

Общество с ограниченной ответственностью «Промрадар»
143517, Московская область, Истринский район, станция Холщёвики.
Тел./факс (498) 729-28-74, (496) 315-71-26. Тел. (495) 507-51-24, (495) 924-36-39.
Тел./факс службы технической поддержки (498) 729-28-76.
E-mail: promradar@yandex.ru. [http:// www.promradar.ru](http://www.promradar.ru)

СИГНАЛИЗАТОР УРОВНЯ

PCY-1P.

ПАСПОРТ

Изготовитель оставляет за собой право вносить изменения в конструкцию и принципиальную схему изделия, не ухудшающие его характеристик.

СОДЕРЖАНИЕ

1. Назначение.....	3
2. Комплект поставки.....	3
3. Принцип работы.....	3
4. Технические характеристики.....	5
5. Конструкция.....	6
6. Указание мер безопасности.....	7
7. Монтаж.....	7
8. Проверка и настройка.....	10
9. Гарантийные обязательства.....	11
10. Свидетельство о приёмке.....	12



Все права защищены. Авторское свидетельство Российского агентства по патентам и товарным знакам № 22820 от 27.04.2002 г.



Продукция соответствует ТР ТС 010/2011 «О безопасности машин и оборудования», ТР ТС 004/2011 «О безопасности низковольтного оборудования», ТР ТС 020/2011 «Электромагнитная совместимость технических устройств» (декларация о соответствии № ТС № RU Д-RU.MM04.B.07451, срок действия – до 30.03.2020 г.).

1. НАЗНАЧЕНИЕ.

Сигнализатор уровня РСУ-1Р (далее – «датчик») предназначен для контроля пороговых уровней неабразивных высокотемпературных сыпучих материалов в бункере (продуктопроводе) и формирования релейного сигнала через установленное время задержки. РСУ-1Р может использоваться в качестве датчика уровня продукта на бункерах, самотёках и конических столах диаметром (шириной) до 8 метров.

2. КОМПЛЕКТ ПОСТАВКИ.

1. Сигнализатор «Контур-2» (модификация «РСУ-1») - 1 шт.,
2. Генератор ППМ-02РГ - 1 шт.,
3. Детектор ППМ-02РП - 1 шт.

3. ПРИНЦИП РАБОТЫ.

Принцип действия датчика основан на ослаблении амплитуды радиосигнала, проходящего сквозь слой контролируемого продукта (рис. 1). В качестве примера на рис. 1 показан контроль наличия продукта в коническом столе бункера. Конструкция датчика обеспечивает возможность его монтажа на параллельные стенки бункера или на конус с углом при вершине до 70°.

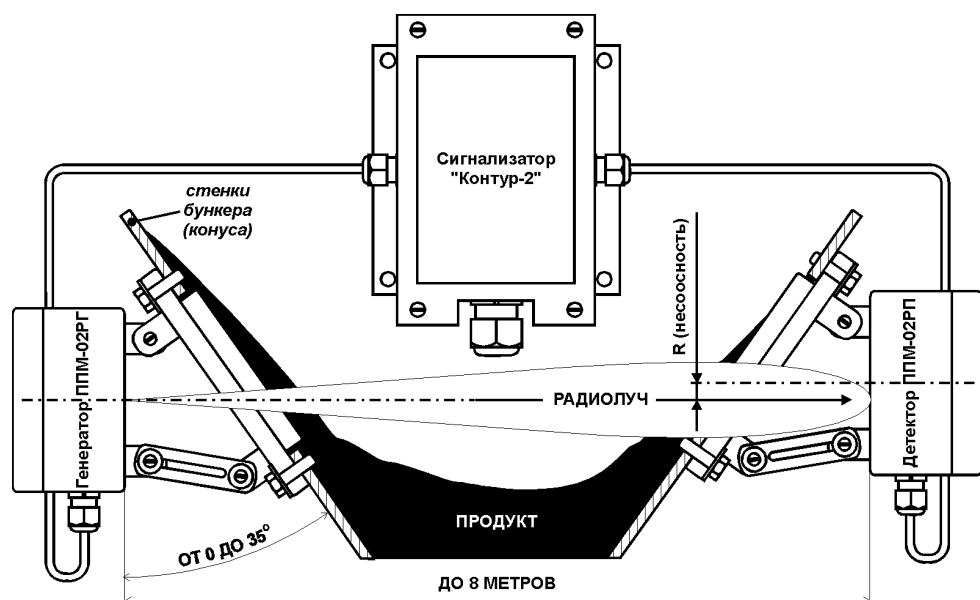


Рис. 1. Принцип действия датчика РСУ-1Р.

Генератор ППМ-02РГ и детектор ППМ-02РП установлены соосно в отверстия на противоположных стенках бункера. Генератор излучает в направлении детектора радиосигнал высокой частоты, который распространяется внутри бункера острым лучом. Чем толще слой продукта, тем меньше уровень сигнала на входе детектора.

Когда бункер или сход полностью засыпан, продукт поглощает практически всю излученную мощность. Это является критерием для срабатывания датчика.

Все сыпучие вещества в определенной степени пропускают микроволновый луч. Чувствительность датчика регулируется так, чтобы он не реагировал на слой «налипания». Максимальная толщина этого слоя зависит от влажности и плотности продукта, содержания в нем металлических примесей и т. д. Она может составлять от 300...500 мм для легких сухих материалов до 10...15 мм - для влажных или металлосодержащих веществ.

Структурная схема датчика показана на рис. 2. Генератор I формирует прямоугольные импульсы большой скважности для модуляции передатчика ППМ-02РГ. Выход детектора ППМ-02РП подключен к предварительному усилителю III.

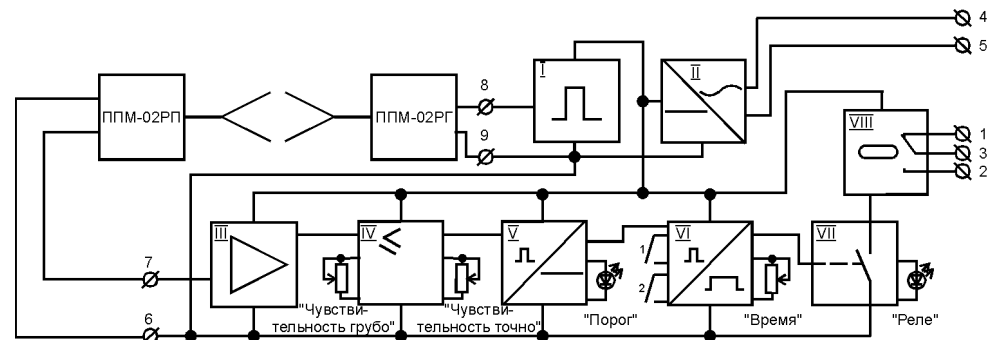


Рис. 2. Структурная схема датчика РСУ-1Р.

После усиления сигнал подается на компаратор IV, который переключается при превышении действующей амплитуды импульсов над порогом, заданным регуляторами «Чувствительность грубо» и «Чувствительность точно». Импульсы с компаратора поступают на пиковый детектор V, который выдает постоянное напряжение на схему регулируемой задержки VI и включает светодиод «Порог». Если за установленное время задержки состояние входного сигнала не изменилось, срабатывает электронный ключ VII и реле VIII переключается. Состояние контактов индицируется светодиодом «Реле». Поз. II на рис. 2 - источник электропитания.

При отсутствии продукта между генератором и детектором на обмотку реле подается напряжение (реле притянуто), а при наличии продукта («подпор») напряжение на обмотке реле отсутствует.

Задержка между появлением (пропаданием) сигнала и переключением контактов реле задается регулятором «Время» и состоянием переключателей 1 и 2. Если необходима только задержка включения или задержка выключения, то размыкается один из переключателей, при необходимости симметричной задержки – оба. Состояние переключателей показано на рис. 3.

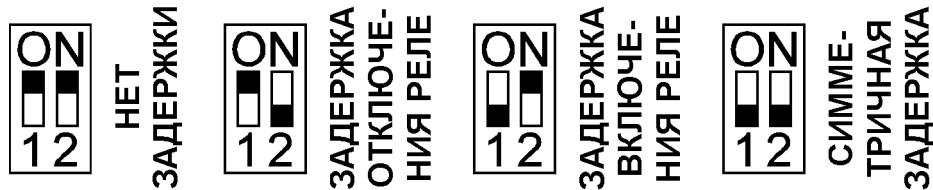


Рис. 3. Внутренние переключатели датчика.

4. ТЕХНИЧЕСКИЕ ХАРАКТЕРИСТИКИ.

Максимальное расстояние между генератором и детектором (размер бункера).....	8 м
Рабочая частота генератора	от 9,8 до 10,2 ГГц
Напряжение питания сигнализатора «Контур-2».....	187 – 242 В, 49 – 51 Гц
Потребляемая мощность, не более	2 Вт
Тип выходного сигнала.....	перекидной контакт реле
Максимальное напряжение, коммутируемое контактами реле.....	250 В
Максимальная мощность, коммутируемая контактами реле	500 ВА
Задержка на переключение контактов реле.....	регулируемая, от 1 до 20 сек.
Задержка.....	переключаемая (на включение/на отключение/симметричная)
Напряжение питания генератора	9 В
Постоянный ток детектора, не более	1 мА
Постоянная выходная мощность генератора, не более	0,002 Вт
Средняя наработка на отказ, не менее.....	10000 часов
Средний срок службы, не менее	10 лет
Температура окружающей среды	от -40 до +40 °С
Температура продукта.....	от -40 до +200 °С
Исполнение по ГОСТ 14254-96:	
модулей ППИМ-02РГ и ППИМ-02РП	IP65
сигнализатора «Контур-2»	IP54
Масса в упаковке, не более:	3,3 кг
Габариты, не более:	
сигнализатора «Контур-2»	163x136x90 мм
модулей ППИМ-02РГ и ППИМ-02РП (без фланцев)	140x90x55 мм
установочных фланцев.....	130x130x20 мм

5. КОНСТРУКЦИЯ.

Сигнализатор «Контур-2» (рис. 4) размещен в пластмассовом корпусе 2, который закрыт крышкой 9 через уплотнитель 6 четырьмя винтами 5. Винты вворачиваются в резьбовые втулки, запрессованные во фланце корпуса.

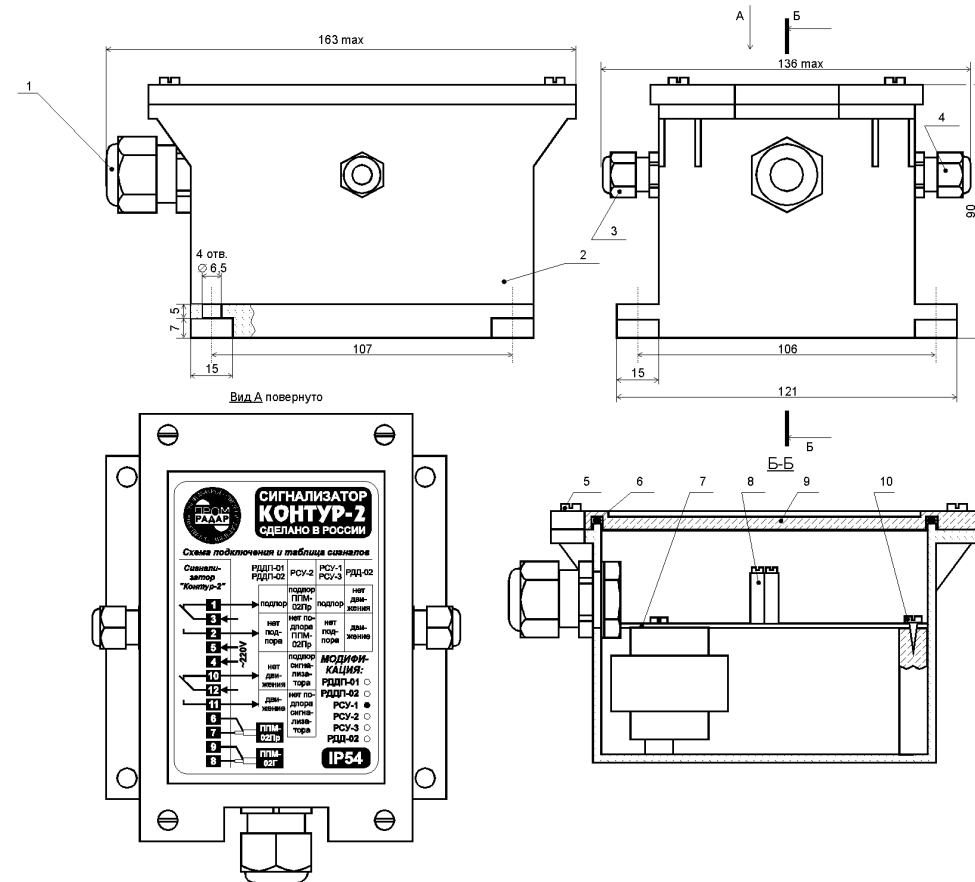


Рис. 4. Конструкция сигнализатора «Контур-2» (модификация «PCY-1»).

Внутри корпуса расположена печатная плата 7 с радиоэлементами и клеммниками 8, закрепленная саморезами 10.

Подключение внешних цепей к клеммникам осуществляется через гермоввод 1. Гермоввод 3 предназначен для подключения генератора ППИМ-02РГ, а гермоввод 4 – детектора ППИМ-02РП.

Генератор ППМ-02РГ и детектор ППМ-02РП имеют одинаковую конструкцию (рис. 5), которая обеспечивает:

1. Возможность установки как на параллельные стенки бункера, так и на его конический сход (угол установки регулируется от 0 до 35°).

2. Возможность использовать датчик на бункерах с высокотемпературным сырьем (между бункером и активными элементами модуля имеется воздушный зазор не менее 25 мм и слой фторопласта толщиной 10 мм. Максимальная температура сырья в бункере может достигать +200°С, максимально допустимая температура активных элементов - +40°С).

3. Герметичность конструкции (степень защиты корпуса - IP65).

Высокочастотный модуль 12 и печатная плата 13 винтами 11 закреплены внутри корпуса 3, изготовленного из поликарбоната. Корпус закрывается крышкой 1 с помощью четырех винтов 9. Между корпусом и крышкой проложен неопреновый уплотнитель 10. Фторопластовый фланец 6 имеет восемь отверстий для установки на бункер. К корпусу и фланцу винтами 8 и гайками 14 крепятся уголки 7. Две пары уголков обеспечивают шарнирное соединение, вокруг оси которого фланец может быть повернут на угол до 35°. После поворота фланца на требуемый угол положение корпуса относительно бункера фиксируется винтами 14 с шайбами 5. Винты проходят через регулировочную пластину 4.

Связь модулей с сигнализатором «Контур-2» осуществляется по коаксиальному кабелю 15 длиной 9 м (по заказу – до 30 м).

6. УКАЗАНИЕ МЕР БЕЗОПАСНОСТИ.

ВНИМАНИЕ! В датчике присутствует высокое напряжение. Не допускается прикосновение к токоведущим частям РСУ-1Р при его настройке и обслуживании.

Датчик должен монтироваться и эксплуатироваться в соответствии с «Правилами устройства электроустановок», «Правилами технической эксплуатации электроустановок потребителей» и «Правилами техники безопасности при эксплуатации электроустановок потребителей».

7. МОНТАЖ.

Перед монтажом датчика необходимо произвести внешний осмотр его составных частей, проверить целостность корпусов, а также затяжку накладных гаек кабельных сальников на модулях ППМ-02РГ и ППМ-02РП. Момент их затяжки должен исключать возможность обрыва кабеля и обеспечить пыленепроницаемость корпуса. Крепежные элементы, соединяющие уголки с фторопластовым фланцем и корпусами модулей, должны быть надежно зафиксированы.

- 1. КРЫШКА - 1 ШТ.
- 2. ВВОД КАБЕЛЬНЫЙ PGA7-08 - 1 ШТ.
- 3. КОРПУС - 1 ШТ.
- 4. ПЛАСТИНА РЕГУЛИРОВОЧНАЯ - 2 ШТ.
- 5. ШАЙБА M4x12 - 4 ШТ.
- 6. ФЛАНЕЦ ФТОРОПЛАСТОВЫЙ - 1 ШТ.
- 7. УГОЛОК - 8 ШТ.
- 8. ВИНТ M4x8 - 14 ШТ.
- 9. ВИНТ M4x16 - 4 ШТ.
- 10. УПЛОТНИТЕЛЬ НЕОПРЕНОВЫЙ - 1 ШТ.
- 11. ВИНТЫ M3x6 - 5 ШТ.
- 12. МОДУЛЬ МИКРОПОЛОСКОВЫЙ - 1 ШТ.
- 13. ПЕЧАТНАЯ ПЛАТА - 1 ШТ.
- 14. ГАЙКА M4 - 14 ШТ.
- 15. КОАКСИАЛЬНЫЙ КАБЕЛЬ - 9 М.

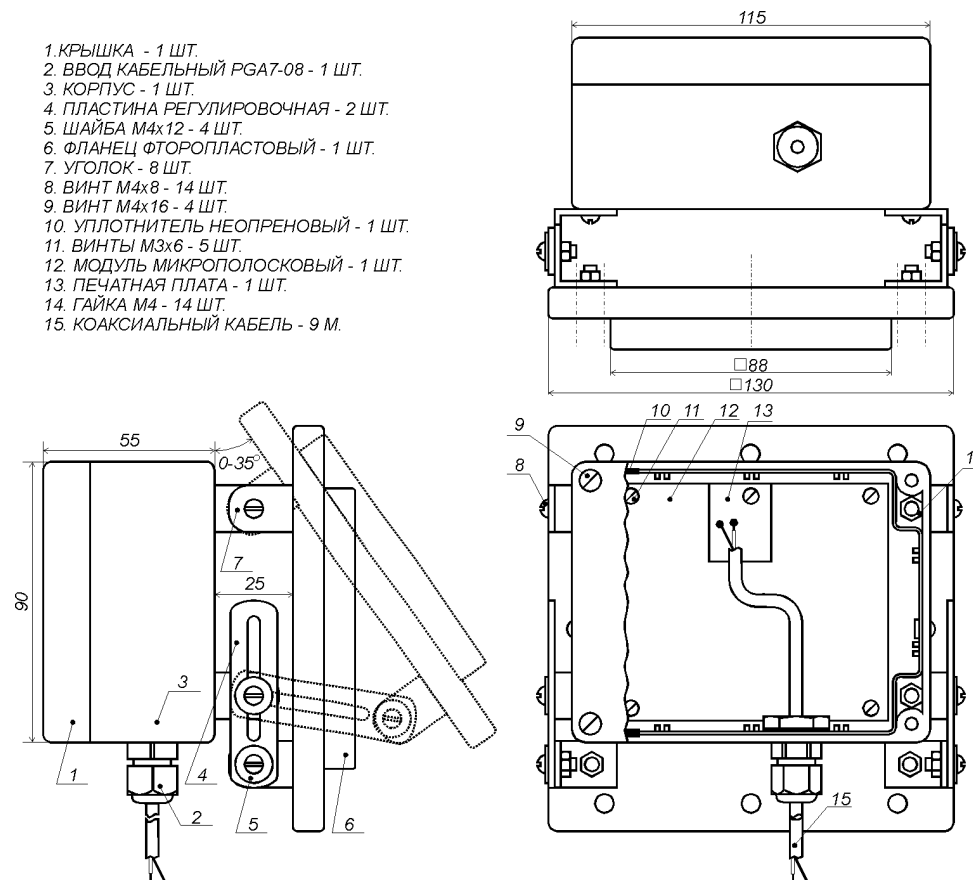


Рис. 5. Конструкция генератора ППМ-02РГ и детектора ППМ-02РП.

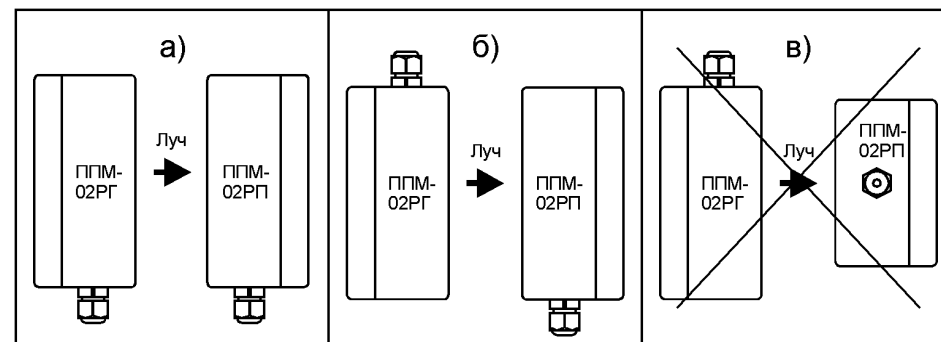


Рис. 6. Правильная (а и б) и неправильная (в) ориентация модулей на бункере.

Установка генератора и детектора на бункер или его конический сход должна проводиться в строгом соответствии с рис. 1. Радиосигнал является поляризованным, поэтому при повороте одного модуля относительно другого в вертикальной плоскости чувствительность датчика резко снижается и при угле поворота в 90° падает практически до нуля.

Если необходимо приборами РСУ-1Р контролировать два близкорасположенных уровня, то, развернув одну пару модулей относительно другой на 90°, можно полностью избавиться от взаимного влияния датчиков друг на друга. На рис. 6 показана правильная (а и б) и неправильная (в) взаимная ориентация генератора и детектора. Несоосность установки (R на рис. 1) не должна превышать 3% от расстояния между генератором и детектором.

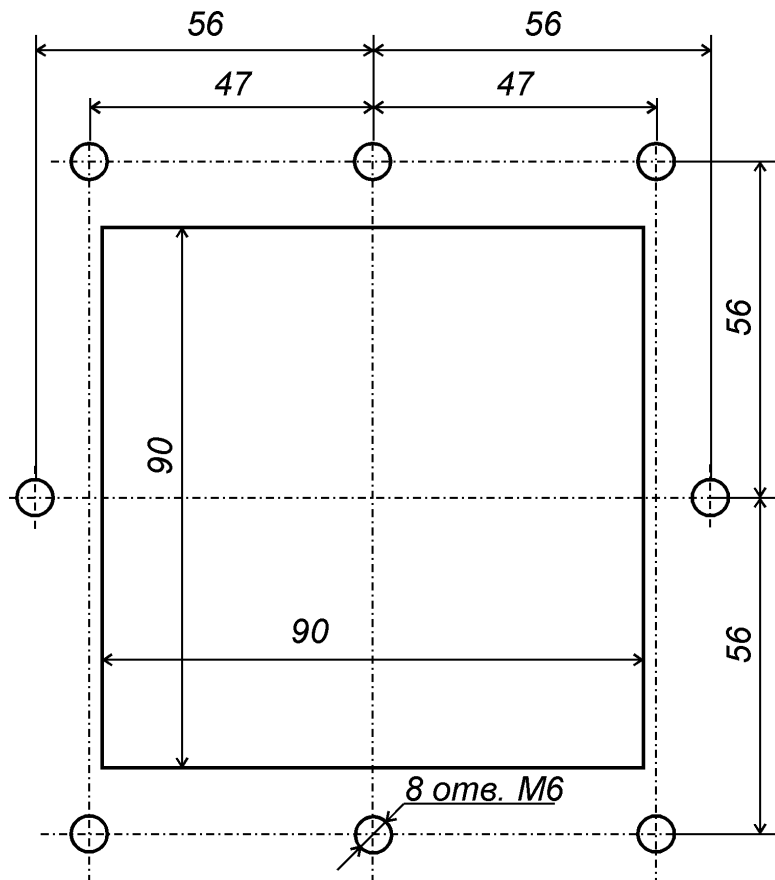


Рис. 7. Установочные отверстия для монтажа модулей ППМ-02РГ и ППМ-02РП.

Монтаж генератора ППМ-02РГ и детектора ППМ-02РП производится в отверстия, показанные на рис. 7. Фторопластовый фланец крепится к бункеру восемью винтами М6, которые вворачиваются непосредственно в его стенки.

Если толщина стенок недостаточна для нарезания резьбы, то диаметр круглых отверстий следует увеличить до 6,5 мм. В них через прямоугольное отверстие изнутри бункера вставляются болты М6, надежно фиксируемые гайками. Отверстия в фторопластовом фланце рассверливаются до 12 мм, затем фланец прижимается к этим же болтам вторыми гайками через шайбы диаметром более 12 мм.

Для герметизации мест установки выносных модулей допускается использовать уплотнители (при необходимости – высокотемпературные), которые не должны перекрывать прямоугольные отверстия для прохождения радиоволн.

После монтажа фланцев с помощью шарнирного соединения и регулировочной пластины следует обеспечить вертикальность установки корпусов модулей ППМ-02РГ и ППМ-02РП (рис. 1), после чего необходимо затянуть все винтовые соединения в конструкции модулей.

Сигнализатор «Контур-2» монтируется в вертикальном положении в непосредственной близости от бункера. Для его монтажа используются 4 отверстия в корпусе, расположенные по углам установочного фланца.

8. ПРОВЕРКА И НАСТРОЙКА.

Проверка работоспособности и настройка датчика производится после монтажа, непосредственно на контролируемом объекте. Схема подключения датчика и расположение органов настройки на печатной плате показаны на рис. 8.

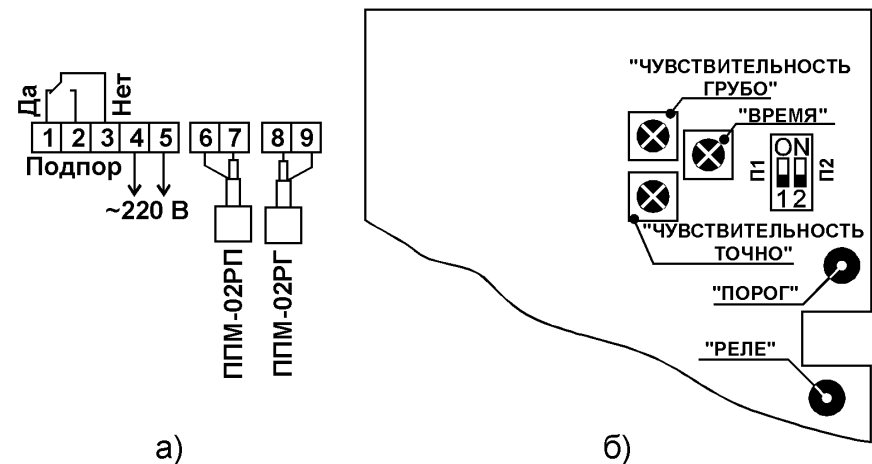


Рис. 8. Схема подключения и органы регулировки датчика РСУ-1Р.

Для настройки следует снять крышку сигнализатора «Контур-2», отвернув 4 винта по ее углам. Последовательность подключения и настройки такова:

1. Установить составные части датчика согласно указаниям п. 7.
2. Подключить центральный провод кабеля модуля ППМ-02РП к клемме 7, а оплётку - к клемме 6.
3. Подключить центральный провод кабеля модуля ППМ-02РГ к клемме 8, а оплётку - к клемме 9.
4. Подать на клеммы 4 и 5 переменное напряжение 187...220 В 49...51 Гц.

ВНИМАНИЕ! Подача сетевого напряжения на другие клеммы датчика, а также неправильное подключение выносных модулей может привести к выходу изделия из строя!

5. Установить переключатели датчика в положение «Нет задержки» (рис. 3).
6. Повернуть регуляторы «Чувствительность грубо» и «Чувствительность точно» до упора по часовой стрелке (максимальная чувствительность).
7. Очистить пространство между генератором ППМ-02РГ и детектором ППМ-02РП от контролируемой среды, убедиться в том, что загорелись светодиоды «Порог» и «Реле».
8. Заполнить продуктом бункер до уровня на 1...2 см выше установочных отверстий выносных модулей датчика, убедиться в том, что светодиод «Порог» погас, а затем перейти к п. 10.
9. Если светодиод «Порог» продолжает гореть, то необходимо добиться его выключения плавным вращением против часовой стрелки регулятора «Чувствительность точно» (его следует вращать в первую очередь), а затем (при необходимости) - регулятора «Чувствительность грубо» После выключения светодиода «Порог» регулировку следует прекратить.
10. Установить переключатели времени задержки согласно рис. 3. Регулятором «Время» следует установить задержку на переключение контактов реле.
11. Снять сетевое напряжение с датчика, подключить клеммы 1...3 к внешним цепям (по электрической схеме объекта), подключить клеммы 4 и 5 к сети 220 В или к пусковой цепи механизма, обеспечивающего загрузку (выгрузку) продукта.

9. ГАРАНТИЙНЫЕ ОБЯЗАТЕЛЬСТВА.

Гарантийный срок эксплуатации датчика - 18 месяцев с даты продажи.

В случае изменения технических характеристик и параметров датчика в течение гарантийного срока эксплуатации предприятие - изготовитель обязуется произвести бесплатно ремонт (или замену) изделия или его составной части.

Гарантии действительны при условии соблюдения эксплуатирующей организацией указаний настоящего паспорта.

10. СВИДЕТЕЛЬСТВО О ПРИЁМКЕ.

Сигнализатор уровня РСУ-1Р заводской номер _____
проверен на соответствие техническим характеристикам и признан годным для эксплуатации.

Дата выпуска

Штамп ОТК