



ОПИСАНИЕ

ASZ 3420 r – это электронное реле давления на основе кремниевого тензорезистивного чувствительного элемента с двумя независимыми релейными выходами типа “сухой контакт”. Благодаря возможности конфигурирования* пределов срабатывания, режимов работы, величины гистерезиса и задержки переключений, прибор является универсальным устройством для управления исполнительными устройствами. Помимо дискретных выходов, реле имеет аналоговый выходной сигнал 4-20 мА / 3-х пров.

ХАРАКТЕРИСТИКИ

Диапазоны давлений: от 0...40 мбар до 0...600 бар
 Уставка срабатывания, гистерезис: настраивается*
 Основная погрешность: $\pm 0,25\%$ ДИ
 Релейные выходы: типа „сухой контакт“, 2 конт.
 Выходной сигнал: 4...20 мА (3-пров.);
 Сенсор: кремниевый тензорезистивный
 Механическое присоединение: M20x1,5; G1/2"; G1/4"; 1/4" NPT и другие
 Температура измеряемой среды: -50...+125 °С
 Температура окружающей среды: -50...+85 °С

ПРИМЕНЕНИЕ

Защита промышленного оборудования
 Контроль давления

Поддержание уровня жидкости в баке
 Локальное управление насосами, вентиляторами

* Для программирования датчика-реле давления используются коммуникационный кабель PCON 200 (приобретается отдельно) и программное обеспечение P-conf.

Внешний вид, комплектация и/или технические характеристики продукции могут быть изменены производителем без предварительного уведомления.
 Продукция поставляется в соответствии со стандартными условиями поставки.
 © 2021 ООО „Пьезус“

ТЕХНИЧЕСКИЕ ПАРАМЕТРЫ

ДИАПАЗОНЫ ИЗМЕРЕНИЯ

Диапазон давления, бар Избыточное	Перегрузка, бар	Давление разрыва, бар	Диапазон давления, бар Избыточное	Перегрузка, бар	Давление разрыва, бар
0...0,04	0,3	1,0	0...6,0	15	20
0...0,06	0,3	1,0	0...10	30	40
0...0,10	1,0	1,5	0...16	60	80
0...0,16	1,0	1,5	0...25	60	80
0...0,25	1,0	1,5	0...40	100	150
0...0,40	1,0	1,5	0...60	100	150
0...0,60	3,0	4,0	0...100	150	230
0...1,0	3,0	4,0	0...160	300	450
0...1,6	6,0	8,0	0...250	530	780
0...2,5	6,0	8,0	0...400	1050	1580
0...4,0	15	20	0...600	1050	1580

ТЕХНИЧЕСКИЕ ХАРАКТЕРИСТИКИ

	P > 0,4 бар	P ≤ 0,4 бар
Основная погрешность, % ДИ*	≤ ±0,25	≤ ±0,5
Влияние температуры, % ДИ / 10 °С	≤ ±0,1	≤ ±0,2
Диапазон термокомпенсации	-20...+80 °С	0...+80 °С
Влияние отклонения напряжения питания (номинальное напряжение питания – 24 В ±10%)	≤ ±0,05% ДИ / 10 В	
Влияние отклонения сопротивления нагрузки	≤ ±0,05% ДИ / кОм	
Долговременная стабильность	≤ ±0,1% ДИ / год	
Время установления рабочего режима (после подачи питания)	менее 0,2 с	
Время отклика (10...90%)	≤ 60 мс	

* Основная погрешность включает нелинейность, гистерезис и воспроизводимость. В таблице приведена точность для нормальных условий: атмосферное давление от 84 до 106 кПа; температура воздуха от 15 до 25 °С; относительная влажность воздуха от 45 до 75%.

ЭКСПЛУАТАЦИОННЫЕ ХАРАКТЕРИСТИКИ

Температура измеряемой среды (рабочий диапазон зависит от используемого уплотнения)	-50...+125 °С
Температура окружающей среды	-50...+85 °С
Температура хранения	-50...+85 °С
Вибростойкость ГОСТ Р 52931, группа 2	N2
Ударопрочность	10 г
Ресурс сенсора давления	> 100×10 ⁶ циклов нагружения
Ресурс контактов выключателя (электрический), зависит от нагрузки:	
- AC:	
125 В: 3 А (НР) / 3 А (НЗ)	200000
250 В: 5 А (НР)	50000
250 В: 3 А (НЗ)	100000
- DC:	
30 В: 5 А (НР) / 3 А (НЗ)	100000
Средний срок службы*	12 лет
Гарантийный срок службы	2 года
Межповерочный интервал	3 года

* Кроме изделий, эксплуатируемых при измерении параметров агрессивных сред.

КОНСТРУКЦИЯ

Материал механического присоединения	нержавеющая сталь 1.4404 (316L)
Материал корпуса	нержавеющая сталь 1.4305 (303)
Уплотнение	EPDM (-50...+125 °C), NBR (-25...+100 °C), FKM (-25...+125 °C), сварка (-40...+125 °C)
Материал мембраны	нержавеющая сталь 1.4435 (316L)
Контактирующие со средой части	мембрана, механическое присоединение, уплотнение
Механическое присоединение	M20x1,5 DIN 3852; M20x1,5 EN 837; G1/2" DIN 3852; G1/2" EN 837; G1/4" DIN 3852; G1/4" EN 837; 1/2" NPT; 1/4" NPT
Электрическое присоединение	Электрическое присоединение M12x1 (Binder 713), 5-конт. – питание, выходной сигнал; M12x1 (4-конт.) - коммутационные линии
Класс защиты (ГОСТ 14254)	IP65
Габаритные размеры, мм, не более	Ø48x120
Масса изделия, не более	0,25 кг

ЭЛЕКТРИЧЕСКИЕ ХАРАКТЕРИСТИКИ

Напряжение питания ($U_{пит}$), В	от 12 до 36 (номинальное 24 В)
Ток потребления, не более	100 мА
Аналоговый выход:	
Количество аналоговых измерительных каналов	один
Выходной сигнал	4...20 мА
Аварийный режим выходного сигнала	2 мА и 22 мА
Сопrotивление нагрузки (R_L), Ом ($\pm 20\%$)	($U_{пит} - 5$) / 0.025
Гальваническая развязка	есть относительно корпуса
Сопrotивление гальванической изоляции, МОм, не менее	100 (При напряжении 100 В)
Релейные выходы («сухой контакт»):	
Количество релейных выходов	от 1 до 2 (независимые)
Тип коммутирующего контакта (исполнения выбираются при заказе)	нормально замкнутый (НЗ) или нормально разомкнутый (НР)
Максимальное коммутируемое напряжение	250 В (AC) 30 В (DC)
Максимальный коммутируемый ток (тип контактов)	5 А (НР)/3 А (НЗ)
Коммутируемые сигналы на активной нагрузке:	
- постоянный ток при напряжении 30 В	5 А (НР)/3 А (НЗ)
- переменный ток при напряжении 250 В	5 А (НР)/3 А (НЗ)
Уставка срабатывания (программируется),% ДИ	0...100
Режимы работы реле (программируются)	гистерезис/окно/импульс
Точность переключения коммутационных выходов*	- для $P > 0,4$ бар: $\pm 0,25\%$ ДИ - для $P \leq 0,4$ бар: $\pm 0,5\%$ ДИ
Частота измерений	5 Гц
Временная задержка переключения (программируется)	0...650 с
Электрическая прочность изоляции, В	1000 (AC RMS)
Сопrotивление гальванической изоляции, МОм, не менее	100
Интерфейс связи UART (модифицированный полудуплекс):	
Количество интерфейсов	1
Скорости передачи данных, бит/с	9600
Протокол	P-Conf
Длина кабеля линии связи, м, не более	5

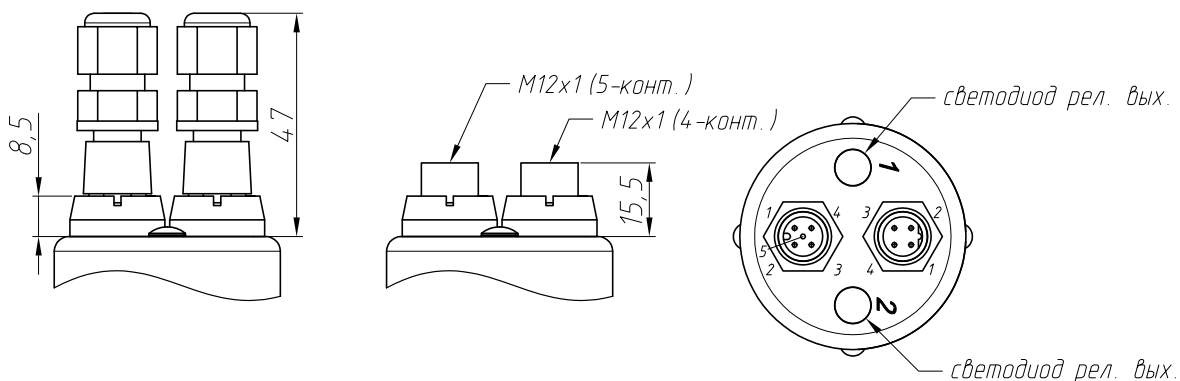
* Погрешность включает нелинейность, гистерезис и воспроизводимость (согласно IEC 60770).

ТАБЛИЦА ПОДКЛЮЧЕНИЯ

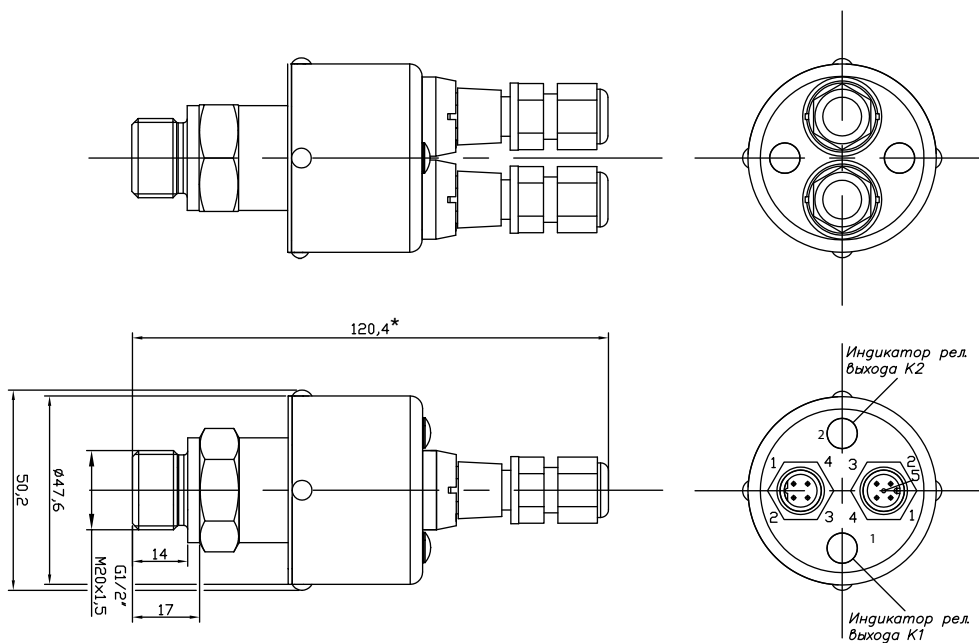
Цепи реле		Контакты разъема
M12x1 (4-конт.):		
Реле 1	K1.1	1
	K1.1	4
Реле 2	K2.1	2
	K2.1	3
M12x1 (Binder 713), 5-конт.:		
Питание +	U _{пит}	1
Питание -	COM	2.3
Интерфейс связи	DIO	4
Выход аналоговый	I _{вых}	5

ЭЛЕКТРИЧЕСКИЕ ПРИСОЕДИНЕНИЯ, РАЗМЕРЫ (мм)

M12x1

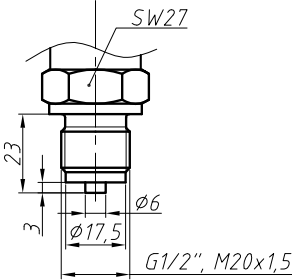
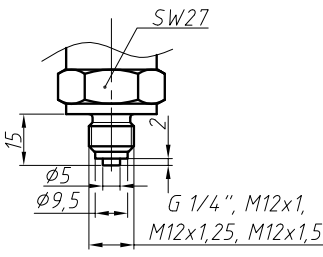
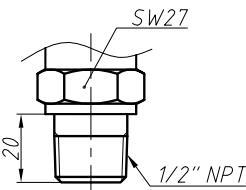
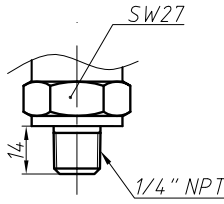
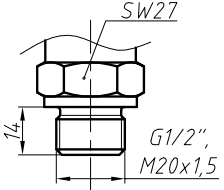
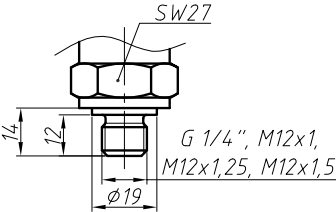


ГАБАРИТЫ (мм)



* С приварным сенсором корпус датчика длиннее на 8 мм.

МЕХАНИЧЕСКИЕ ПРИСОЕДИНЕНИЯ, РАЗМЕРЫ (мм)

M20x1,5; G1/2" EN 837	G1/4" EN 837	1/2" NPT	1/4" NPT
 <p>SW27 23 3 17,5 6 G1/2", M20x1,5</p>	 <p>SW27 15 2 9,5 5 G 1/4", M12x1, M12x1,25, M12x1,5</p>	 <p>SW27 20 1/2" NPT</p>	 <p>SW27 14 1/4" NPT</p>
M20x1,5; G1/2" DIN 3852	G1/4" DIN 3852		
 <p>SW27 14 G1/2", M20x1,5</p>	 <p>SW27 14 12 19 G 1/4", M12x1, M12x1,25, M12x1,5</p>		

КОД ЗАКАЗА

ASZ 3420 r		-X	-X	-XXXX	-X	-XX	-XX	-X	-XXX	-X	-XX
ИЗМЕРЯЕМОЕ ДАВЛЕНИЕ											
	Избыточное	G									
	Абсолютное	A									
	Вакуумметрическое, НПИ = -1 бар	V									
ЕДИНИЦА ИЗМЕРЕНИЯ											
	бар	B									
	кг/см ²	S									
	м вод. ст.	W									
	кПа	K									
	МПа	M									
	Другое (указать при заказе)	X									
ВЕРХНИЙ ПРЕДЕЛ ИЗМЕРЕНИЯ (ВПИ)											
бар, кг/см ²		м. вод. ст.		кПа		МПа					
0,04	0040	0,4	0400	4,0	4000						
0,06	0060	0,6	0600	6,0	6000						
0,10	0100	1,0	1000	10	1001						
0,16	0160	1,6	1600	16	1601						
0,25	0250	2,5	2500	25	2501						
0,40	0400	4,0	4000	40	4001						
0,60	0600	6,0	6000	60	6001						
1,0	1000	10	1001	100	1002	0,1	0100				
1,6	1600	16	1601	160	1602	0,16	0160				
2,5	2500	25	2501	250	2502	0,25	0250				
4,0	4000	40	4001	400	4002	0,4	0400				
6,0	6000	60	6001	600	6002	0,6	0600				
10	1001	100	1002	1000	1003	1	1000				
16	1601	160	1602			1,6	1600				
25	2501	250	2502			2,5	2500				
40	4001	400	4002			4	4000				
60	6001					6	6000				
100	1002					10	1001				
160	1602					16	1601				
250	2502					25	2501				
400	4002					40	4001				
600	6002					60	6001				
Другое	XXXX	Другое	XXXX	Другое	XXXX	Другое	XXXX				
ОСНОВНАЯ ПОГРЕШНОСТЬ											
						0,25% (P > 0,4 бар) (стандарт)	C				
						0,50% (P ≤ 0,4 бар) (стандарт)	D				
						Другое (указать при заказе)	X				
КОЛИЧЕСТВО РЕЛЕЙНЫХ ВЫХОДОВ / КОНФИГУРАЦИЯ											
						1 релейный выход (НР)	10				
						1 релейный выход (НЗ)	11				
						2 релейных выхода (НР/НР)	20				
						2 релейных выхода (НР/НЗ)	21				
						2 релейных выхода (НЗ/НЗ)	22				
ЭЛЕКТРИЧЕСКОЕ ПРИСОЕДИНЕНИЕ											
						M12x1, прямой	30				
						Другое (указать при заказе)	XX				
ВЫХОДНОЙ СИГНАЛ											
						4...20 мА / 3-пров.	B				
						Другое (указать при заказе)	X				

КОД ЗАКАЗА (ПРОДОЛЖЕНИЕ)

ASZ 3420 r	-X	-X	-XXXX	-X	-XX	-XX	-X	-XXX	-X	-XX
МЕХАНИЧЕСКОЕ ПРИСОЕДИНЕНИЕ										
								M20x1,5 DIN 3852 (стандарт)	200	
								M20x1,5 EN 837 (стандарт)	201	
								G1/2" DIN 3852 (стандарт)	720	
								G1/2" EN 837 (стандарт)	721	
								G1/4" DIN 3852 (стандарт)	740	
								G1/4" EN 837	741	
								1/4" NPT	840	
								1/2" NPT	820	
								Другое (указать при заказе)	XXX	
УПЛОТНЕНИЕ										
								FKM (-25...+125 °C) (стандарт)	F	
								NBR (-25...+100 °C)	N	
								EPDM (-50...+125 °C)	E	
								Сварное соединение сенсора (без резиновых уплотнений -40...+125 °C)	W	
								Другое (указать при заказе)	X	
ИСПОЛНЕНИЕ										
								Стандартное	00	
								Другое (указать при заказе)	XX	

Пример: ASZ 3420 r-G-D-6002-D-20-30-B-200-W-00

ПРИНАДЛЕЖНОСТИ

				
DZ 10 Демпфер гидроударов	PZ 1024 Стабилизированный блок питания 10 Вт/24 В	PCON 200 Коммуникационный кабель	P-conf Программа конфигурирования параметров	

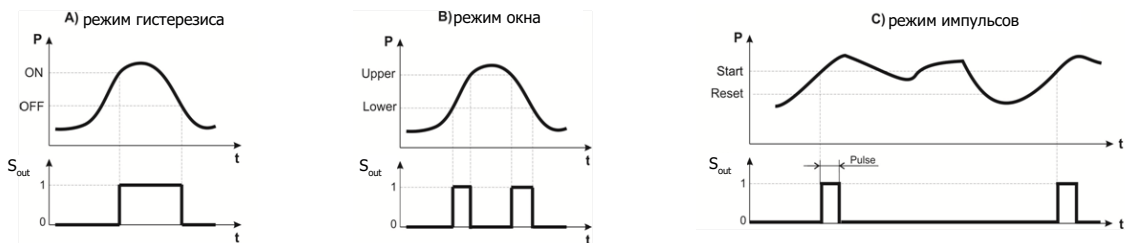
ЛИСТ ЗАКАЗА КОНФИГУРАЦИИ РЕЛЕ ДАВЛЕНИЯ

КОД ЗАКАЗА (Заполните на основании страниц 6 и 7)

ASZ 3420 r -X -X -XXXX -X -XX -XX -X -XXX -X -XX

КОНФИГУРИРУЕМЫЕ ПАРАМЕТРЫ

Логика работы коммутационных выходов ($S_{\text{вых}}$) в зависимости от входного давления (P).



Примечание:

По умолчанию устанавливается режим А.

$S_{\text{вых}}$ в состоянии "0" означает, что статус коммутационного выхода соответствует статусу указанному при заказе (НР или НЗ). $S_{\text{вых}}$ в состоянии "1" означает смену статуса коммутационного выхода.

Параметры для режимов работы выходов реле (выбирается один из режимов):

Режим	Наименование параметра	Заводские значения для реле К1 и К2	Заказанные значения	
			Реле К1	Реле К2
А: Hysteresis Mode (гистерезис)	Level ON (уровень включ.)	55 % ДИ		
	Level OFF (уровень отключ.)	50 % ДИ		
	Delay ON (задержка включ.)	0 мс		
	Delay OFF (задержка отключ.)	0 мс		
В: Window Mode (окно)	Upper level (верхний уровень)	—		
	Lower level (нижний уровень)	—		
	Delay Upper (задержка верхняя)	—		
	Delay Lower (задержка нижняя)	—		
С: Pulse Mode (импульс)	Start level (уровень старта)	—		
	Reset level (уровень взведения)	—		
	Delay Pulse (задержка импульса)	—		
	Pulse width (длительность импульса), должна быть ≥ 20 мс	—		

Сведения о заказчике

Номер заказа:

Название организации:

Телефон / факс / e-mail:

Контактное лицо

Должность:
Ф.И.О.: