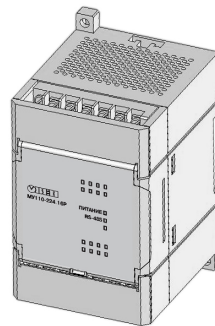


МУ110-16Р, МУ110-16К

ЕАС

Модули дискретного вывода

**руководство
по эксплуатации**



Содержание

Введение	3
Термины и аббревиатуры	4
1 Назначение прибора	5
2. Технические характеристики и условия эксплуатации	6
2.1 Технические характеристики прибора	6
2.2 Условия эксплуатации прибора	8
3 Устройство прибора	9
3.1 Конструкция прибора	9
3.2 Дискретные выходные элементы	9
4 Работа с прибором	11
4.1 Программа «Конфигуратор M110»	11
4.2 Управление ВЭ по сети RS-485	11
4.2.1 Работа по протоколу OVEN	13
4.2.2 Работа по протоколу ModBus	13
4.2.3 Работа по протоколу DCON	14
4.3 Режим «Авария»	15
4.4 Восстановление заводских сетевых настроек прибора	16
5 Меры безопасности	19
6 Монтаж и подключение прибора	20
6.1 Монтаж прибора	20
6.2 Монтаж внешних связей	20
6.2.1 Общие требования	20
6.2.2 Подключение прибора	21
6.3 «Быстрая» замена прибора	21
6.4 Помехи и методы их подавления	22

7	Техническое обслуживание.....	25
8	Маркировка прибора	26
9	Упаковка прибора	26
10	Транспортирование и хранение.....	27
11	Комплектность	27
12	Гарантийные обязательства	28
	Приложение А. Габаритный и установочный чертежи	29
	Приложение Б. Подключение прибора.....	31
	Приложение В. Параметры прибора	38
	Приложение Г. Общие сведения по протоколам обмена RS-485	43
	Приложение Д. Функциональная проверка ВЭ типа Р	46
	Приложение Е. Отделение клемм от прибора	47

Введение

Настоящее руководство по эксплуатации предназначено для ознакомления обслуживающего персонала с устройством, принципом действия, конструкцией, работой и техническим обслуживанием модулей дискретного вывода МУ110-16Р и МУ110-16К (в дальнейшем по тексту именуемых «прибор», «модуль» или «МУ110»).

Прибор выпускается согласно ТУ 4217-016-46526536-2009.

Прибор МУ110 изготавливается в нескольких модификациях, отличающихся друг от друга встроенными выходными элементами, предназначенными для управления исполнительными механизмами, а также напряжением питания. Модификации прибора обозначаются в документации и заказах следующим образом:

МУ110-Х.16У,

где **Х** – напряжение питания;

У – тип выходных элементов.

Виды напряжения питания **Х**:

224 – универсальное питание.

Типы выходных элементов **У**:

Р – реле электромагнитное;

К – оптопара транзисторная *n-p-n*-типа.

Термины и аббревиатуры

В скобках заглавными буквами указываются аббревиатуры, используемые в дальнейшем для компактного описания.

Выходной элемент (ВЭ) – элемент схемы прибора, служащий для подключения ИМ или коммутации внешнего управляющего сигнала.

Исполнительный механизм (ИМ) – внешнее устройство, функционирующее под управлением прибора.

Имя параметра – набор символов, однозначно определяющий доступ к параметру в приборе.

Индекс параметра – числовое значение, отличающее параметры однотипных элементов с одинаковыми именами.

Конфигурационные параметры – параметры, определяющие конфигурацию прибора. Задаются в программе-конфигураторе.

Конфигурация – совокупность значений параметров, определяющих работу прибора.

Мастер сети – прибор (или ПК), инициирующий обмен данными в сети RS-485 между отправителем и получателем данных.

Название параметра – словесное описание параметра.

Оперативные параметры – данные, которые прибор передает по сети RS-485.

ПК – персональный компьютер.

Сетевые параметры – служебные параметры, определяющие работу прибора в сети RS-485.

Скважность – отношение периода следования повторяющихся импульсов ШИМ к их длительности.

Формат данных – тип значений параметров (целое число, число с плавающей точкой и др.).

ШИМ – широтно-импульсная модуляция. Характеризуется тем, что период следования импульсов неизменен, изменяется только скважность.

Формат записи числа "0x00" означает, что число указано в шестнадцатеричном формате счисления. Например, запись "0x1F" означает, что написано шестнадцатеричное число 1F, эквивалентное десятичному числу 31.

1 Назначение прибора

Прибор предназначен для управления по сигналам из сети RS-485 встроенными дискретными ВЭ, используемыми для подключения исполнительных механизмов с дискретным управлением.

Встроенные ВЭ могут работать в режиме ШИМ.

2. Технические характеристики и условия эксплуатации

2.1 Технические характеристики прибора

МУ110 работает в сети RS-485 по протоколам OBEH, ModBus-RTU, ModBus-ASCII, DCON. Тип протокола определяется прибором автоматически.

МУ110 не является Мастером сети, поэтому сеть RS-485 должна иметь Мастер сети, например, ПК с запущенной на нем SCADA-системой, контроллер или регулятор.

К МУ110 предоставляется бесплатный OPC-драйвер и библиотека стандарта WIN DLL, которые рекомендуется использовать при подключении прибора к SCADA-системам и контроллерам других производителей.

Конфигурирование МУ110 осуществляется на ПК через адаптер интерфейса RS-485/RS-232 или RS-485/USB (например OBEH AC3-M или AC4) с помощью программы **«Конфигуратор М110»**, входящей в комплект поставки.

Основные технические характеристики МУ110 приведены в таблицах 2.1 и 2.2.

Таблица 2.1 - Характеристики прибора

Наименование	Значение
Напряжение питания	90...264 В переменного тока (номинальное напряжение 220 В) частотой 47...63 Гц или 18...30 В постоянного тока (номинальное напряжение 24 В)
Потребляемая мощность, ВА, не более	12
Количество дискретных выходных элементов	16
Тип дискретных выходных элементов	см. таблицу 2.2
Интерфейс связи с компьютером	RS-485
Максимальная скорость обмена по интерфейсу RS-485, бит/сек	115200
Протокол связи, используемый для передачи информации	ОВЕН; ModBus-RTU; ModBus-ASCII; DCON
Степень защиты корпуса	IP20
Габаритные размеры прибора, мм	(63x110x75)±1
Масса прибора, кг, не более	0,5
Средний срок службы, лет	8

Таблица 2.2 - Параметры дискретных ВЭ

Обозначение / Наименование		Коммутируемый ток
Р	Реле электромагнитное	3 А при напряжении не более 250 В 50 Гц и $\cos \varphi > 0,4$ или 3 А при постоянном напряжении не более 30 В
К	Оптопара транзисторная п-р-п типа, открытый коллектор	400 мА при напряжении не более 60 В постоянного тока

2.2 Условия эксплуатации прибора

Прибор эксплуатируется при следующих условиях:

- закрытые взрывобезопасные помещения без агрессивных паров и газов;
- температура окружающего воздуха от минус 10 до +55 °С;
- верхний предел относительной влажности воздуха 80 % при +25 °С и более низких температурах без конденсации влаги;
- атмосферное давление от 86 до 106,7 кПа.

По устойчивости к климатическим воздействиям при эксплуатации прибор соответствует группе исполнения В4 по ГОСТ Р 52931–2008.

По устойчивости к воздействию атмосферного давления прибор относится к группе Р1 по ГОСТ Р 52931–2008.

По устойчивости к механическим воздействиям при эксплуатации прибор соответствует группе исполнения N1 по ГОСТ Р 52931–2008.

3 Устройство прибора

3.1 Конструкция прибора

3.1.1 Прибор выпускается в пластмассовом корпусе, предназначенном для крепления на DIN-рейку шириной 35 мм или на стену. Габаритный чертеж прибора приведен в Приложении А.

3.1.2 По верхней и нижней сторонам прибора расположены ряды клемм «под винт», предназначенных для подведения проводов питания, интерфейса RS-485, подключения к ВЭ. Схема подключения к клеммам прибора приведена в Приложении Б.

3.1.3 Разъемная конструкция клемм прибора позволяет осуществлять оперативную замену прибора без демонтажа подключенных к нему внешних линий связи (подробное описание замены прибора приведено в п. 6.3 и в Приложении Е).

3.1.4 На лицевой панели прибора расположены светодиоды:

- **«Выходы 1...16»**, показывающие постоянным свечением включение ВЭ;
- **«RS-485»**, сигнализирующий миганием о передаче данных прибором;
- **«Питание»**, светящийся при включении питания;
- **«Авария»**, светящийся, если обмен по сети RS-485 отсутствовал недопустимо долгое время.

3.2 Дискретные выходные элементы

Прибор может быть оснащен шестнадцатью однотипными дискретными ВЭ следующих типов: реле (маркировка **Р**) или опто-транзисторные ключи (**К**). Схемы подключения к ним приведены в Приложении Б. Каждый выход МУ110 способен работать в режиме генерирования сигнала ШИМ, независимо от остальных выходов.

Управление ВЭ возможно по сети RS-485 (см. п. 4.2).

Электромагнитное реле позволяет подключать нагрузку с максимально допустимым током 3 А при напряжении 250 В 50 Гц или 3 А при постоянном напряжении 30 В. На клеммы прибора выведены контакты 16-и нормально-разомкнутых реле.

Транзисторный ключ применяется, как правило, для управления низковольтным реле (до 60 В). Во избежание выхода из строя выходного транзистора из-за большого тока самоиндукции параллельно обмотке реле Р необходимо устанавливать диод VD, рассчитанный на напряжение 100 В и ток 1 А.

ВЭ разделены на 4 группы по 4 реле (или по 4 оптотранзисторных ключа), каждая группа выходов гальванически изолирована от другой и имеет свою общую клемму «COM». Подключать ИМ к выходам можно только относительно общей клеммы для данной группы:

- выходы DO1-DO4 имеют общую клемму «COM1»;
- выходы DO5-DO8 имеют общую клемму «COM2»;
- выходы DO9-DO12 имеют общую клемму «COM3»;
- выходы DO13-DO16 имеют общую клемму «COM4».

4 Работа с прибором

4.1 Программа «Конфигуратор М110»

Считывание, изменение и запись параметров прибора осуществляется с помощью программы «Конфигуратор М110». Информация о работе с программой «Конфигуратор М110» представлена в руководстве пользователя на диске, поставляемом в комплекте с прибором.

4.2 Управление ВЭ по сети RS-485

Управление дискретными ВЭ МУ110 осуществляется с помощью контроллера, ПК с установленной SCADA-системой с подключенным OPC-драйвером МУ110-16P(K), с помощью иной программы, настроенной с помощью библиотеки OVEN WIN DLL или работающей по протоколам ModBus или DCON.

Управление дискретными ВЭ может осуществляться двумя способами:

- посылкой команды генерации сигнала ШИМ;
- посылкой групповой команды на включение/выключение ВЭ.

Сигналы ШИМ, выдаваемые ВЭ прибора, формируются двумя параметрами: периодом ШИМ и скважностью ШИМ.

Период ШИМ для каждого ВЭ задается с помощью Конфигуратора М110 через конфигурационный параметр **THPD** в папке **Параметры выходов** или через соответствующие регистры протокола Modbus (см. Приложение В, таблицу В.4). Заданный период ШИМ сохраняется в энергонезависимой памяти МУ110 и в процессе работы не меняется.

Скважность ШИМ передается в процессе работы по сети RS-485 по выбранному протоколу. Скважность передается в диапазоне от 0 до 1 для протоколов OVEN и DCON и от 0 до 1000 для протокола Modbus

Зависимость работы ВЭ МУ110 от переданного по сети значения скважности ШИМ приведена в таблице 4.1.

Таблица 4.1

Значение скважности, переданное по протоколу DCON или OVEN (параметр r.OE)	Значение скважности, записанное в регистр по протоколу ModBus	Состояние ВЭ дискретного типа (P, K)
0	0	Выключено
1	1000	Включено
В диапазоне между 0 и 1	В диапазоне между 0 и 1000	ШИМ-сигнал со скважностью, пропорциональный переданному значению

Минимально допустимая длительность ШИМ-импульса составляет 50 миллисекунд и не может быть изменена.

При получении **групповой команды** на включение/выключение ВЭ прибор прекращает генерацию ШИМ-сигнала (если таковая велась) и переводит выходы в заданное состояние. Заданное состояние удерживается до получения следующей групповой команды или до отправки команды, задающей скважность ШИМ.

4.2.1 Работа по протоколу ОВЕН

Для задания скважности ШИМ по сети RS-485 необходимо присвоить значения шестнадцати оперативным параметрам **r.OE** МУ110 согласно таблице 4.1.

Подробнее об индексации оперативных параметров протокола ОВЕН см. в Приложении Г. Посылка групповой команды включения/выключения ВЭ по протоколу ОВЕН невозможна.

4.2.2 Работа по протоколу ModBus

Работа по протоколу ModBus может идти в режимах ASCII или RTU.

Управление каждым ВЭ в отдельности осуществляется записью скважности ШИМ в регистры, соответствующие каждому из дискретных ВЭ. Запись осуществляется командой 16 (0x10), чтение – командами 3 (0x03) или 4 (0x04). Список регистров протокола ModBus приведен в Приложении В (таблица В.4).

Посылка групповой команды включения/выключения ВЭ может осуществляться:

- командой 16 (0x10) записью битовой маски в регистр с номером 50 (0x32);
- командой 15 (0x0F) записью битовой маски в адресное пространство ячеек.

Список ячеек протокола ModBus приведен в Приложении В (таблица В.5).

В случае функции 16 в регистр записывается значение от 0 до 65535, каждый бит значения соответствует состоянию дискретного ВЭ прибора. Единичное значение бита соответствует состоянию «Включено» для ВЭ.

№ бита	15	8	7	0
значение	состояние выходов с 16 до 9		состояние выходов с 8 до 1	

В случае функции 15 указывается:

- начальный адрес ВЭ – от 0x0000 до 0x000F;
- количество ВЭ (начиная с начального адреса ВЭ, если он установлен 0x0000, то начиная с ВЭ №1), состояние которых должно быть установлено – от 0x0001 до 0x0010;
- количество байт (посылаемой маски) – от 0x01 до 0x02;

– выходное значение (сама битовая маска). Единичное значение бита соответствует состоянию «Включено» для ВЭ.

Примечание – По протоколу Modbus возможно изменение периода ШИМ и значения безопасного состояния (см. п. 4.3). Эти данные при получении сохраняются в энергонезависимой памяти прибора, имеющей ограниченный ресурс перезаписей (около 1 млн.), поэтому не рекомендуется менять значения периода ШИМ или значения безопасного состояния также часто, как передавать значения скважности ШИМ.

4.2.3 Работа по протоколу DCON

По протоколу DCON возможна посылка только групповой команды на включение/выключение ВЭ. Задать скважность ШИМ по протоколу DCON нельзя.

Посылка:

@AA(данные)[СНК](cr),

где:

AA – адрес модуля, от 0x00 до 0xFF;

(данные) – 16 бит значений, записываемых в выходы. Значение **1** соответствует состоянию «Включено», значение **0** состоянию «Выключено». Старший (первый слева) бит первого байта соответствует выходу №16, младший (последний) бит второго байта – выходу №1;

[СНК] – контрольная сумма;

(cr) – символ перевода строки (0x0D).

Ответ:

>[СНК](cr) – в случае приема допустимой команды;

?AA[CHK](cr) – в случае недопустимой команды или ошибки в данных.

При синтаксической ошибке или ошибке в контрольной сумме ответ не посылается.

Пример послылки:

@10FFFF – установить все дискретные выходы модуля с шестнадцатеричным адресом 10 в состояние «Включено».

Пример ответа:

> – успешно.

Пример послылки:

@1001AA – установить выходы №9, №8, №6, №4 и №2 в состояние «Включено», а выходы №16 - №10, №7, №5, №3 и №1 в состояние «Выключено».

Пример ответа:

> – успешно.

4.3 Режим «Авария»

При отсутствии запросов от Мастера сети RS-485 в течение времени, заданного для всех ВЭ в одном параметре «Максимальный сетевой таймаут» (**t.out**), происходит перевод всех дискретных ВЭ в заранее заданное состояние, безопасное для управляемой системы.

Значение безопасного состояния задается отдельно для каждого ВЭ в параметре «Аварийное значение на ВЭ» (**O.Air**). Значения параметров **O.Air** задаются в процентах (от 0 до 100%) и определяют скважность ШИМ. Значение безопасного состояния может быть задано или изменено по протоколу Modbus в процессе работы. Список регистров прибора, в которых задается значение безопасного состояния приведен в Приложении В, таблица В.4.

Значение параметра **t.out** задается в секундах (в диапазоне от 0 до 600) из конфигуратора или по протоколу Modbus (см. таблицу В.4). Если задано значение 0, то параметр не функционирует, т.е. ВЭ не переводятся в безопасное состояние.

Если перевод ВЭ в безопасное состояние произошел, – на передней панели прибора загорается светодиод «Авария». Если в режиме «Авария» на прибор приходит какой-либо запрос от Мастера сети, то индикатор «Авария» гаснет, но ВЭ не изменяют состояния до тех пор, пока не будут выведены из него посылкой корректного значения от Мастера сети.

4.4 Восстановление заводских сетевых настроек прибора

Восстановление заводских сетевых настроек прибора используется при установке связи между компьютером и прибором при утере информации о заданных значениях сетевых параметров прибора.

Для восстановления заводских сетевых настроек прибора необходимо выполнить следующие действия:

- отключить питание МУ110;
- открыть заглушку на лицевой панели прибора;
- установить переключатель «1» в положение «ON»; при этом прибор работает с заводскими значениями сетевых параметров, но в его памяти сохраняются установленные ранее значения сетевых параметров;
- включить питание;

Внимание! Напряжение на некоторых элементах печатных плат приборов МУ110-220(224).16Р и МУ110-220(224).16К опасно для жизни! Прикосновение к печатной плате, а также попадание посторонних предметов внутрь корпуса недопустимы!

- запустить программу «Конфигуратор M110»;
- в окне установки связи задать значения заводских сетевых параметров (в соответствии с данными таблицы 4.2) или нажать кнопку «Заводские сетевые настройки». Связь с прибором установится с заводскими значениями сетевых параметров;
- считать значения сетевых параметров прибора, выбрав команду **Прибор | Считать все параметры** или открыв папку **Сетевые параметры**;
- зафиксировать на бумаге значения сетевых параметров прибора, которые были считаны;
- закрыть программу «Конфигуратор M110»;
- отключить питание прибора;
- установить переключатель «1» в положение «OFF»;
- закрыть заглушку на лицевой панели прибора;
- включить питание прибора и запустить программу «Конфигуратор M110»;
- установить зафиксированные ранее значения параметров в Окне установки связи с прибором;
- нажать кнопку **Установить связь** и проверить наличие связи с прибором, выбрав команду **Прибор | Проверить связь с прибором**.

Таблица 4.2 - Заводские значения сетевых параметров прибора

Параметр	Описание	Заводская установка
bPS	Скорость обмена данными, бит/с	9600
LEn	Длина слова данных, бит	8
PrtY	Тип контроля четности слова данных	отсутствует
Sbit	Количество стоп-битов в посылке	1
A.Len	Длина сетевого адреса, бит	8
Addr	Базовый адрес прибора	16
Rs.dl	Задержка ответа по сети RS-485, мсек	2

5 Меры безопасности

5.1 По способу защиты от поражения электрическим током прибор МУ110 соответствует классу II по ГОСТ 12.2.007.0-75.

5.2 При эксплуатации и техническом обслуживании необходимо соблюдать требования ГОСТ 12.3.019-80, «Правил эксплуатации электроустановок потребителей» и «Правил охраны труда при эксплуатации электроустановок потребителей».

5.3 При эксплуатации прибора открытые контакты клеммника находятся под напряжением, опасным для жизни человека. Установку прибора следует производить в специализированных шкафах, доступ внутрь которых разрешен только квалифицированным специалистам.

5.4 Любые подключения к МУ110 и работы по его техническому обслуживанию производить только при отключенном питании прибора и подключенных к нему устройств.

6.5 Модули соответствуют требованиям нормативных документов Ростехнадзора: ПБ 10-574-03, ПБ 10-573-03, ПБ 10-575-03.

5.6 Не допускается попадание влаги на контакты выходных разъемов и внутренние элементы модулей.

Внимание! ЗАПРЕЩАЕТСЯ использование модулей при наличии в атмосфере кислот, щелочей, масел и иных агрессивных веществ.

6 Монтаж и подключение прибора

6.1 Монтаж прибора

Последовательность монтажа прибора следующая:

- осуществляется подготовка посадочного места в шкафу электрооборудования. Конструкция шкафа должна обеспечивать защиту прибора от попадания в него влаги, грязи и посторонних предметов;
- прибор укрепляется на DIN-рейке или на внутренней стенке щита. При размещении прибора следует помнить, что при эксплуатации открытые контакты клемм находятся под напряжением, опасным для человеческой жизни. Доступ внутрь таких шкафов разрешен только квалифицированным специалистам.

6.2 Монтаж внешних связей

6.2.1 Общие требования

Питание прибора следует осуществлять одним способом:

- Питание прибора от 220 В следует осуществлять от сетевого фидера, не связанного непосредственно с питанием мощного силового оборудования. Во внешней цепи рекомендуется установить выключатель, обеспечивающий отключение прибора от сети. Питание каких-либо устройств от сетевых контактов прибора запрещается.
- Питание прибора от 24 В следует осуществлять от локального источника питания подходящей мощности, установленного в том же шкафу электрооборудования, в котором устанавливается прибор.

Связь прибора по интерфейсу RS-485 выполнять по двухпроводной схеме. Длина линии связи должна быть не более 1200 метров. Подключение следует осуществлять витой парой проводов, соблюдая полярность. Провод А подключается к выводу А прибора, аналогично соединяются между собой выводы В. Подключение необходимо производить при отключенном питании обоих устройств.

Для обеспечения надежности электрических соединений рекомендуется использовать кабели с медными многопроволочными жилами, сечением не более 0,75 мм², концы которых перед подключением следует зачистить и облудить. Зачистку жил кабелей необходимо выполнять с таким расчетом, чтобы срез изоляции плотно прилегал к клеммной колодке, т.е. чтобы оголенные участки провода не выступали за ее пределы.

6.2.2 Подключение прибора

Подключение прибора производится следующим образом.

Готовятся кабели для соединения прибора с ИМ, источником питания и интерфейсом RS-485.

Прибор подключается по схемам, приведенным в Приложении Б, с соблюдением следующей последовательности операций:

- МУ110 подключается к источнику питания;
- подключаются линии связи «прибор - исполнительные механизмы»;
- подключаются линии интерфейса RS-485;
- подается питание на прибор.

6.3 «Быстрая» замена прибора

Конструкция клемм МУ110 позволяет осуществить оперативную замену прибора без демонтажа подключенных к нему внешних линий связи. Последовательность замены прибора следующая:

- обесточиваются все линии связи подходящие к МУ110, в том числе линии питания;
- вывинчиваются крепежные винты по краям обеих клемм прибора (у каждой клеммы по 2 винта);
- съемная часть каждой из клемм отделяется от прибора вместе с подключенными внешними линиями связи при помощи отвертки или другого подходящего инструмента (удаление клемм изображено на рисунке Е.1 в Приложении Е);
- прибор снимается с DIN-рейки (или отвинчивается от внутренней стенки шкафа), а на его место устанавливается другой с предварительно удаленными разъемными частями клемм;
- к установленному прибору подсоединяются разъемные части клемм с подключенными внешними линиями связи;
- завинчиваются крепежные винты по краям обеих клемм.

6.4 Помехи и методы их подавления

6.4.1 На работу прибора могут оказывать влияние внешние помехи:

- помехи, возникающие под действием электромагнитных полей (электромагнитные помехи), наводимые на сам прибор;
- помехи, возникающие в питающей сети.

Для уменьшения влияния **электромагнитных помех** необходимо выполнять приведенные ниже рекомендации:

- при прокладке длину сигнальных линий следует по возможности уменьшать и выделять их в самостоятельную трассу (или несколько трасс), отделенную(ых) от силовых кабелей;
- обеспечить надежное экранирование сигнальных линий. Экраны следует электрически изолировать от внешнего оборудования на протяжении всей трассы и подсоединять к заземленному контакту щита управления;
- прибор рекомендуется устанавливать в металлическом шкафу, внутри которого не должно быть никакого силового оборудования. Корпус шкафа должен быть заземлен.

Для уменьшения **помех, возникающих в питающей сети**, следует выполнять следующие рекомендации:

- подключать прибор к питающей сети отдельно от силового оборудования;
- при монтаже системы, в которой работает прибор, следует учитывать правила организации эффективного заземления и прокладки заземленных экранов:
 - все заземляющие линии и экраны прокладывать по схеме «звезда», при этом необходимо обеспечить хороший контакт с заземляемым элементом;
 - заземляющие цепи должны быть выполнены как можно более толстыми проводами;
- устанавливать фильтры сетевых помех (например - ОВЕН БСФ) в линиях питания прибора;
- устанавливать искрогасящие фильтры в линиях коммутации силового оборудования.

6.4.2 В условиях сильных электромагнитных помех или в ситуации, когда не удалось обеспечить должный уровень защиты от них, возможно стирание данных, хранящихся в энергонезависимой памяти прибора. Эти данные (в основном конфигурационные параметры)

могут быть восстановлены при помощи программы «Конфигуратор M110». Но для предотвращения подобного пропадания после конфигурирования прибора можно аппаратно защитить энергонезависимую память. Для этого необходимо открыть крышку корпуса и установить переключатель «3» в положение «ON». Эту операцию необходимо проделывать при отключенном питании прибора. При необходимости внесения изменений в конфигурацию прибора необходимо установить переключатель «3» в положение «OFF».

7 Техническое обслуживание

7.1 Обслуживание прибора при эксплуатации заключается в его техническом осмотре. При выполнении работ пользователь должен соблюдать меры безопасности (Раздел «Меры безопасности»).

7.2 Технический осмотр прибора проводится обслуживающим персоналом не реже одного раза в 6 месяцев и включает в себя выполнение следующих операций:

- очистку корпуса прибора, а также его клеммных колодок от пыли, грязи и посторонних предметов;
- проверку качества крепления прибора на DIN-рейке или на стене;
- проверку качества подключения внешних связей.

Обнаруженные при осмотре недостатки следует немедленно устранить.

7.3 Один раз в 2 года следует производить функциональную проверку ВЭ прибора с маркировкой Р (см. Приложение Д). Для ВЭ с маркировкой К проверка не требуется.

8 Маркировка прибора

На корпус прибора и прикрепленных к нему табличках наносятся:

- наименование прибора;
- степень защиты корпуса по ГОСТ 14254;
- напряжение и частота питания;
- потребляемая мощность;
- класс защиты от поражения электрическим током по ГОСТ 12.2.007.0
- единый знак обращения продукции на рынке государств-членов Таможенного союза (ЕАС);
- страна-изготовитель;
- заводской номер прибора и год выпуска.

На потребительскую тару наносятся:

- наименование прибора;
- единый знак обращения продукции на рынке государств-членов Таможенного союза (ЕАС);
- страна-изготовитель;
- заводской номер прибора и год выпуска.

9 Упаковка прибора

Упаковка прибора производится в соответствии с ГОСТ 23088-80 в потребительскую тару, выполненную из коробочного картона по ГОСТ 7933-89.

Упаковка изделий при пересылке почтой по ГОСТ 9181-74.

10 Транспортирование и хранение

10.1 Приборы транспортируются в закрытом транспорте любого вида. Крепление тары в транспортных средствах должно производиться согласно правилам, действующим на соответствующих видах транспорта.

10.2 Условия транспортирования должны соответствовать условиям 5 по ГОСТ 15150-69 при температуре окружающего воздуха от минус 25 до +55 °С с соблюдением мер защиты от ударов и вибраций.

10.3 Перевозку осуществлять в транспортной таре поштучно или в контейнерах.

10.4 Условия хранения в таре на складе изготовителя и потребителя должны соответствовать условиям 1 по ГОСТ 15150-69. В воздухе не должны присутствовать агрессивные примеси.

Приборы следует хранить на стеллажах.

11 Комплектность

Прибор	1 шт.
Паспорт и Гарантийный талон	1 экз.
Руководство по эксплуатации	1 экз.
Компакт-диск с ПО	1 шт.

Примечание – Изготовитель оставляет за собой право внесения дополнений в комплектность изделия..

12 Гарантийные обязательства

12.1 Изготовитель гарантирует соответствие прибора требованиям ТУ при соблюдении условий эксплуатации, транспортирования, хранения и монтажа.

12.2 Гарантийный срок эксплуатации - 24 месяца со дня продажи.

12.3 В случае выхода прибора из строя в течение гарантийного срока при соблюдении пользователем условий эксплуатации, транспортирования, хранения и монтажа предприятие изготовитель обязуется осуществить его бесплатный ремонт или замену.

12.4 Порядок передачи изделия в ремонт содержится в паспорте и в гарантийном талоне.

Приложение А. Габаритный и установочный чертежи

На рисунке А.1 приведены габаритные размеры МУ110.

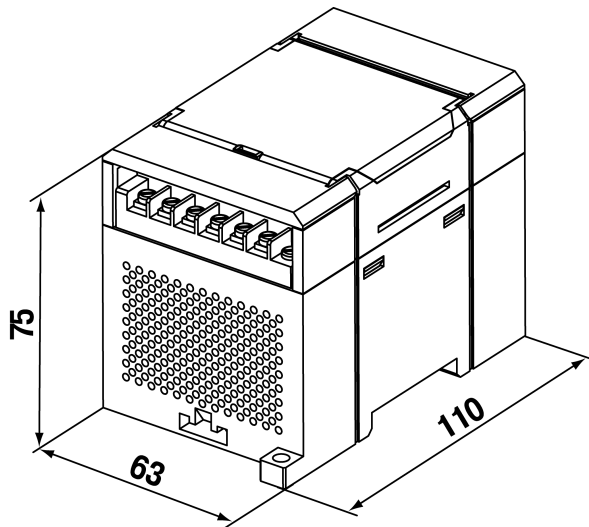


Рисунок А.1 – Габаритный чертеж МУ110

На рисунке А.2 приведены установочные размеры МУ110

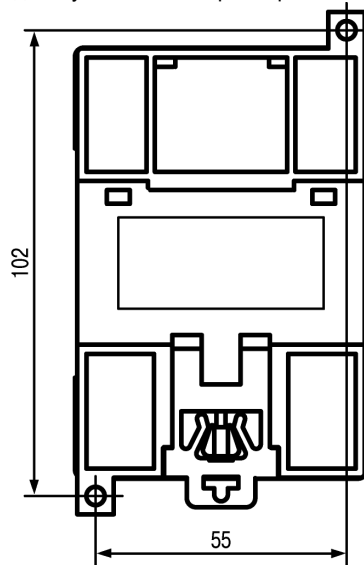


Рисунок А.2 – Установочный чертеж МУ110

Приложение Б. Подключение прибора

Общий чертеж прибора с указаниями номеров клемм, расположением переключателей и светодиодов представлен на рисунке Б.1, назначение клемм приведено в таблице Б.1.

Назначение переключателей:

«1» – восстановление заводских сетевых настроек (см. п. 4.4).

Заводское положение переключателя – «OFF» (заводские сетевые настройки отключены).

«2» – сервисная функция, переключатель должен быть в положении «OFF».

«3» – аппаратная защита энергонезависимой памяти прибора от записи (см. п. 6.4.2).

Заводское положение переключателя – «OFF» (аппаратная защита отключена).

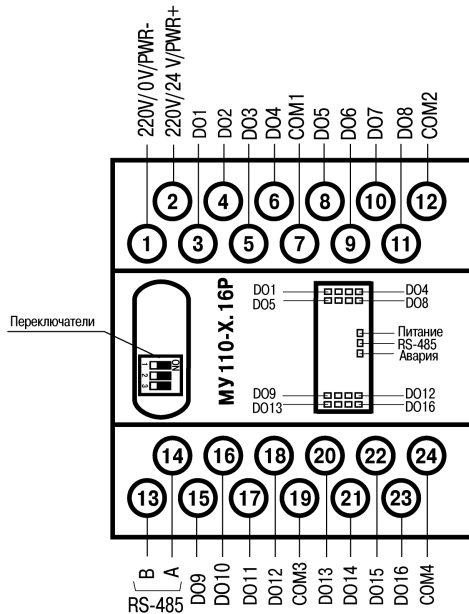
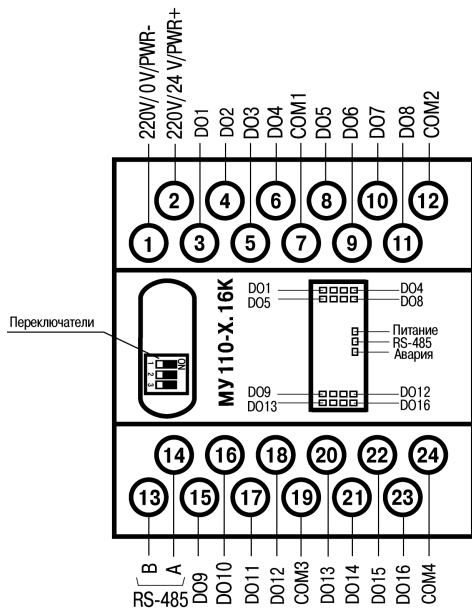


Рисунок Б.1 – Общий чертеж МУ110-16Р и МУ110-16К

Таблица Б.1 - Назначение контактов клеммных колодок приборов МУ110-16Р и МУ110-16К

Номер контакта	Назначение	Номер контакта	Назначение
1	Питание ~90...264 В или минус питания = 18...30 В	13	RS-485 (B)
2	Питание ~90...264 В или плюс питания = 18...30 В	14	RS-485 (A)
3	Выход 1 (DO1)	15	Выход 9 (DO9)
4	Выход 2 (DO2)	16	Выход 10 (DO10)
5	Выход 3 (DO3)	17	Выход 11 (DO11)
6	Выход 4 (DO4)	18	Выход 12 (DO12)
7	Общий для выходов 1 - 4 (COM1)	19	Общий для выходов 9 – 12 (COM3)
8	Выход 5 (DO5)	20	Выход 13 (DO13)
9	Выход 6 (DO6)	21	Выход 14 (DO14)
10	Выход 7 (DO7)	22	Выход 15 (DO15)
11	Выход 8 (DO8)	23	Выход 16 (DO16)

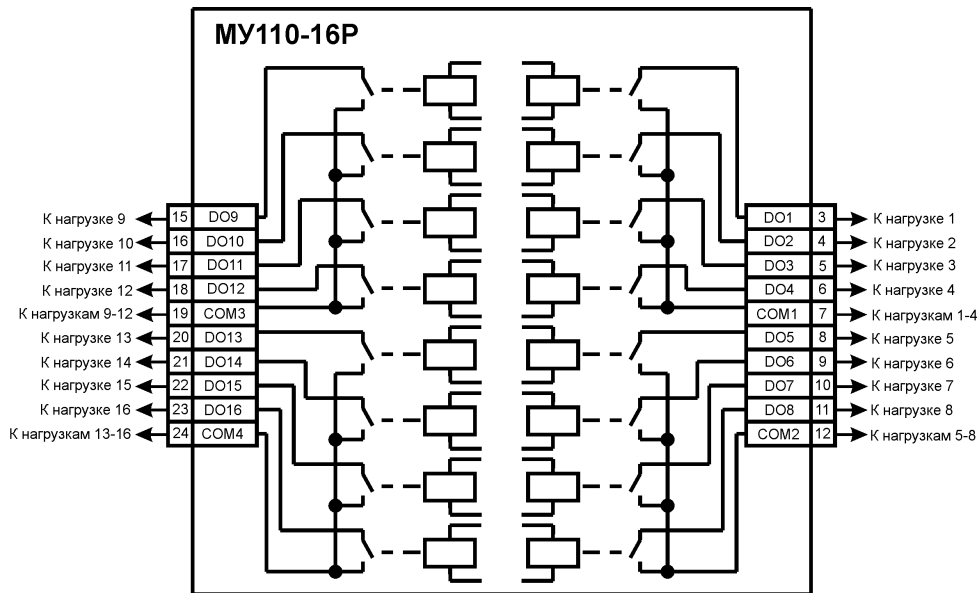
Окончание таблицы Б.1

Номер контакта	Назначение	Номер контакта	Назначение
12	Общий для выходов 5 – 8 (COM2)	24	Общий для выходов 13 – 16 (COM4)

Примечания

- 1) Для МУ110-16Р назначение контактов DO, COM следующее: DO1-DO16 – нормально-разомкнутые контакты реле; COM1-COM4 – общие контакты для групп реле (контакты отдельной группы из 4 реле соединены внутри прибора, всего 4 группы).
- 2) Для МУ110-16К назначение контактов DO, COM следующее: DO1-DO16 – контакты «открытый коллектор»; COM1-COM4 – общие эмиттеры для групп выходов (эмиттеры отдельной группы из 4 оптотранзисторов соединены внутри прибора, всего 4 группы).

Схемы подключения к выходам прибора приведены на рисунках Б.2 и Б.3.



**Рисунок Б.2 – Схема подключения к ВЭ типа электромагнитное реле
(для МУ110-16Р)**

Примечание – Выходные элементы типа Р для МУ110-16Р разделены на 4 группы, каждая группа выходов гальванически изолирована от другой и имеет свою общую клемму «COM». Подключать ИМ к ВЭ можно только относительно общей клеммы для данной группы:

- выходы DO1 – DO4 имеют общую клемму «COM1»;
- выходы DO5 – DO8 имеют общую клемму «COM2»;
- выходы DO9 – DO12 имеют общую клемму «COM3»;
- выходы DO13 – DO16 имеют общую клемму «COM4».

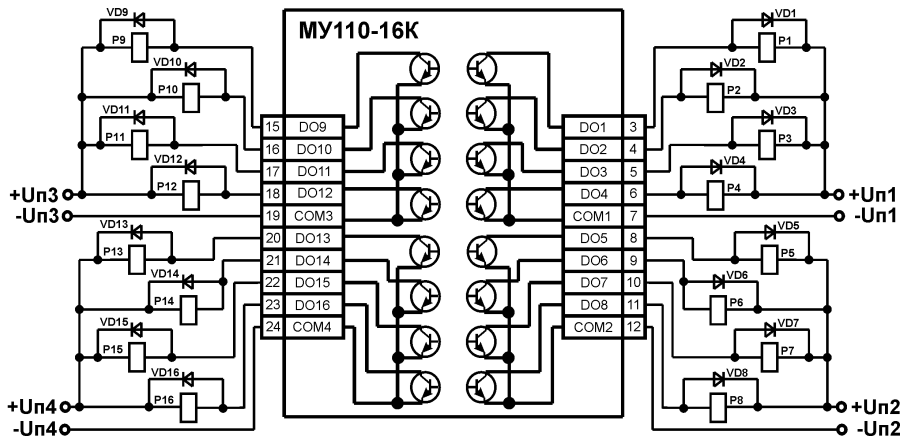


Рисунок Б.3 – Схема подключения нагрузки к ВЭ типа К (для МУ110-16К)

Примечание – Выходные элементы типа К для МУ110-16К разделены на 4 группы, каждая группа выходов гальванически изолирована от другой и имеет свою общую клемму «COM». Подключать ИМ к ВЭ можно только относительно общей клеммы для данной группы:

- выходы DO1 – DO4 имеют общую клемму «COM1»;
- выходы DO5 – DO8 имеют общую клемму «COM2»;
- выходы DO9 – DO12 имеют общую клемму «COM3»;
- выходы DO13 – DO16 имеют общую клемму «COM4».

Приложение В. Параметры прибора

Общие параметры прибора представлены в таблице В.1, конфигурационные – в таблице В.2.

В таблице В.3 представлены оперативные параметры протокола ОВЕН, в таблице В.4 – регистры протокола ModBus.

Полный перечень параметров прибора с указанием типов, имен, HASH-сверток, способа индексации и диапазонов значений приведен в файле «Параметры МУ110-16Р(К)» на компакт-диске, входящем в комплект поставки прибора.

Таблица В.1 - Общие параметры

Имя параметра	Название параметра	Допустимые значения	Заводская установка
dEv	Название прибора	до 8 символов	MU110-16
vEr	Версия ПО	до 8 символов	

Таблица В.2 - Конфигурационные параметры

Параметр		Допустимые значения	Комментарии	Заводская установка
Имя	Название			
Папка ПАРАМЕТРЫ ДИСКРЕТНЫХ ВЫХОДОВ				
O.Alr	Аварийное значение на ВЭ	0.0...100.0	[%]	0.0
Thpd	Период ШИМ при управлении ВЭ по RS-485	1...900	[сек]	1

Продолжение таблицы В.2

Параметр		Допустимые значения	Комментарии	Заводская установка
Имя	Название			
Папка СЕТЕВЫЕ ПАРАМЕТРЫ				
BPS	Скорость обмена данными	0: 2,4; 1: 4,8; 2: 9,6; 3: 14,4; 4: 19,2; 5: 28,8; 6: 38,4; 7: 57,6; 8: 115,2	[кбод]	9.6
LEn	Длина слова данных	0: 7; 1: 8		8
PrtY	Тип контроля четности данных	0: отсутствует (no) 1: четность (Even) 2: нечетность (Odd)		no
Sbit	Количество стоп-бит	0: 1 сбит; 1: 2 сбита		1 сбит
A.LEn	Длина сетевого адреса	0: 8 1: 11	[бит]	8
Addr	Базовый адрес прибора	Протокол ОВЕН: 0...239 для A.LEn = 8 0...2024 для A.LEn = 11 Протокол ModBus: 1...247 Протокол DCON: 0...255 Подробнее см. Приложение Г		16

Окончание таблицы В.2

Параметр		Допустимые значения	Комментарии	Заводская установка
Имя	Название			
t.out	Максимальный сетевой таймаут	0...600	[с]	0 с
rS.dL	Задержка ответа по сети	0...65535	[мс]	2

Внимание. Невозможно использование в приборе следующих сочетаний сетевых параметров (из-за аппаратных ограничений):

PrtY=0; Sbit=0; Len=0 (контроль четности отсутствует, 1 стоп-бит, 7 бит);

PrtY=1; Sbit=1; Len=1 (проверка на четность, 2 стоп-бита, 8 бит);

PrtY=2; Sbit=1; Len=1 (проверка на нечетность, 2 стоп-бита, 8 бит).

Таблица В.3 - Оперативные параметры протокола ОВЕН

Имя параметра	Формат данных	Название параметра	Индексация	Допустимые значения	Комментарии
r.OE	float24	Состояние ВЭ	по ВЭ	0...1.0	Считывает / записывает состояние ВЭ. Дробные значения задают скважность ШИМ дискретных ВЭ.

Таблица В.4 - Регистры протокола ModBus

Параметр	Единицы измерения	Значение	Тип	Адрес регистра	
				(hex)	(dec)
Значение на выход №1	%	0..1000	uint16	0000	0000
Значение на выход №2	%	0..1000	uint16	0001	0001
...					
Значение на выход №16	%	0..1000	uint16	000F	00015
Аварийное значение на выходе №1	%	0..1000	uint16	0010	0016
Аварийное значение на выходе №2	%	0..1000	uint16	0011	0017
....					
Аварийное значение на выходе №16	%	0...1000	uint16	001F	0031
Период ШИМ на выходе №1	сек	1...900	uint16	0020	0032
Период ШИМ на выходе №2	сек	1...900	uint16	0021	0033
...					
Период ШИМ на выходе №16	сек	1...900	uint16	002F	0047

Окончание таблицы В.4

Параметр	Единицы измерения	Значение	Тип	Адрес регистра	
				(hex)	(dec)
Макс. сетевой таймаут	сек	0...600	uint16	0030	0048
Битовая маска значений выходов	–	0...65535	uint16	0032	0050

Примечания

1) Запись в регистры осуществляется командой 16 (0x10), чтение – командами 03 или 04 (прибор поддерживает обе команды).

2) В регистре битовой маски значений выходов старший бит соответствует выходу с наибольшим номером: (бит, равный 1, соответствует состоянию выхода «Включено»).

3) Тип данных uint16 в таблице является сокращением от unsigned int16.

Таблица В.5 - Ячейки протокола ModBus

Параметр	Единицы измерения	Значение	Тип	Адрес ячейки	
				(hex)	(dec)
Значение на выход №1	–	0 или 1	bool	0000	0000
Значение на выход №2	–	0 или 1	bool	0001	0001
....			
Значение на выход №16	–	0 или 1	bool	000F	0015

Примечание – Запись в ячейки осуществляется командой 15 (0x0F).

Приложение Г. Общие сведения по протоколам обмена RS-485

Г.1. Параметры протокола ОВЕН, индексация параметров

Параметры в приборе МУ110 разделяются на 2 группы: конфигурационные и оперативные.

Конфигурационные параметры - это параметры, определяющие конфигурацию прибора, значения, которым пользователь присваивает с помощью программы-конфигуратора.

Конфигурационными параметрами настраиваются структура прибора, определяются сетевые настройки и т. д.

Значения конфигурационных параметров хранятся в энергонезависимой памяти прибора и сохраняются при выключении питания.

Оперативные параметры - это данные, которые прибор получает или передает по сети RS-485. В сеть они передаются компьютером, контроллером или прибором-регулятором. Оперативные параметры отражают текущее состояние регулируемой системы.

Каждый параметр имеет имя, состоящее из латинских букв (до четырех), которые могут быть разделены точками, и название. Например, «Аварийное значение на ВЭ» **O.ALr**, где «Аварийное значение на ВЭ» – название, **O.ALr** – имя.

Конфигурационные параметры имеют также индекс – цифру, отличающую параметры однотипных элементов. Индекс передается вместе со значением параметра. При работе с Конфигуратором М110 пользователь сам не работает с индексами, это делает программа.

Оперативные параметры не имеют индекса. Они индексируются через сетевой адрес. В МУ110 есть несколько оперативных параметров, см. таблицу Г.1. Например, для непосредственного обращения к ВЭ есть оперативный параметр **r.oe**. Пусть Базовый адрес прибора (параметр **Addr**, см. п. Г.2) равен 32. Тогда для считывания или записи состояния первого ВЭ надо прочитать или записать **r.oe** с сетевым адресом 32, для считывания или записи состояния второго ВЭ - параметр **r.oe** с сетевым адресом 33 и т.д.

Таблица Г.1

	Выход 1	Выход 2	Выход 3	Выход 4	Выход 5	...	Выход 16	
Расчет сетевого адреса	Базовый адрес (Addr)	Addr +1	Addr +2	Addr +3	Addr +4			Addr +15
Сетевой адрес Выхода	32	33	34	35	36			47

Т.е. шестнадцатиканальный прибор с точки зрения работы с его оперативными параметрами «распадается» на 16 одноканальных приборов.

Г.2. Базовый адрес прибора в сети RS-485

Каждый прибор в сети RS-485 должен иметь свой уникальный базовый адрес.

Адресация в протоколе ОВЕН

Длина базового адреса определяется параметром **A.Len** при задании сетевых настроек. В адресе может быть 8 либо 11 бит. Соответственно, диапазон значений базового адреса при 8-битной адресации – 0...239, а при 11-битной адресации – 0...2024.

В протоколе ОВЕН предусмотрены широковещательные адреса, при 8-битной адресации – 255, а при 11-битной адресации – 2040...2047.

Базовый адрес прибора МУ110 задается в программе «**Конфигуратор М110**» (параметр **Addr**).

По умолчанию МУ110 имеет Базовый адрес =16.

Базовый адрес каждого следующего прибора МУ110 в сети задается по формуле: [базовый адрес предыдущего прибора **+16**]. Таким образом, под каждый прибор МУ110 резервируется 16 сетевых адресов, т.к. прибор имеет 16 дискретных выходов и рассматривается в сети ОВЕН как 16 одноканальных приборов.

Адресация в протоколе ModBus

Диапазон значений базового адреса в протоколе ModBus – 1...247.

Широковещательный адрес в протоколе ModBus – 0.

Адресация в протоколе DCON

Диапазон значений базового адреса в протоколе DCON – 0...255.

Г.3. Мастер сети

Для организации обмена данными в сети по интерфейсу RS-485 необходим Мастер сети. Основная функция Мастера сети - инициировать обмен данными между Отправителем и Получателем данных. МУ110 не может быть Мастером сети, он выступает в роли Получателя данных.

В качестве Мастера сети можно использовать:

- программируемые контроллеры ОВЕН ПЛК;
- ПК с подключенным преобразователем RS-232/RS-485 (например, ОВЕН АС3-М) или USB/RS-485 (например, ОВЕН АС4).

В протоколе ОВЕН предусмотрен только один Мастер сети.

Приложение Д. Функциональная проверка ВЭ типа Р

Для функциональной проверки ВЭ типа Р прибора нужно выполнить описанные ниже действия:

- подключить МУ110-16Р к ПК через адаптер RS-485/RS-232;
- запустить программу «Конфигуратор М110». Проверить наличие связи с прибором; при ее отсутствии – установить связь;
- перейти в окно «Состояние выходов» (см. см. руководство пользователя программой «Конфигуратор М110» на диске из комплекта поставки);
- установить значение скважности для ВЭ типа Р значение 0 или 1. При этом контакты реле разомкнутся или замкнутся;
- измерить омметром сопротивление контактов реле (в замкнутом и разомкнутом состояниях). В замкнутом состоянии сопротивление должно быть не более 1 Ом, а в разомкнутом должно быть более 2 МОм;
- при отрицательном результате проверки – сдать прибор в ремонт.

Приложение Е. Отделение клемм от прибора

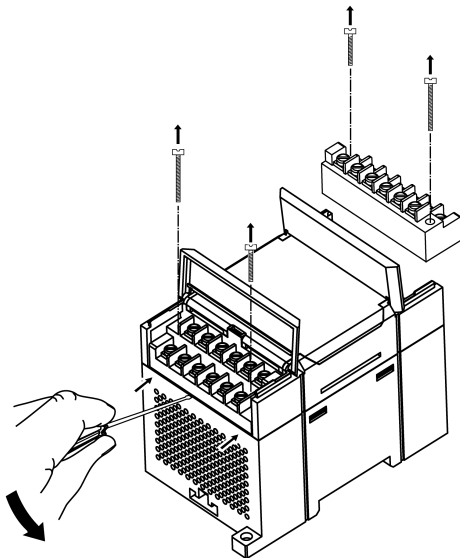


Рисунок Е.1 – Отделение съемных частей клемм МУ110



Центральный офис:

111024, Москва, 2-я ул. Энтузиастов, д. 5, корп. 5

Тел.: (495) 221-60-64 (многоканальный)

Факс: (495) 728-41-45

www.owen.ru

Отдел сбыта: sales@owen.ru

Группа тех. поддержки: support@owen.ru

Рег. № 2637

Зак. №