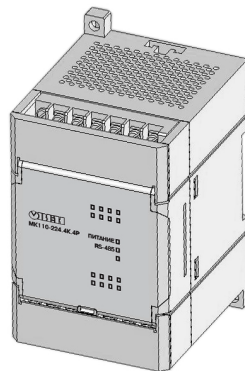


МК1 10-4К.4Р

ЕАС

Прибор контроля уровня жидкости

руководство
по эксплуатации



Содержание

1 Назначение прибора.....	5
2 Технические характеристики и условия эксплуатации.....	6
2.1 Технические характеристики прибора.....	6
2.2 Условия эксплуатации прибора.....	8
3 Устройство прибора.....	9
3.1 Конструкция прибора.....	9
3.2 Функциональная схема.....	10
3.3 Входы.....	12
3.4 Дискретные выходные элементы.....	14
4 Работа с прибором.....	16
4.1 Программа «Конфигуратор M110».....	16
4.2 Восстановление заводских сетевых настроек прибора.....	16
4.3 Управление ВЭ по сети RS-485.....	18
4.4 Режим «Авария».....	20
4.5 Опрос состояния входов по сети RS-485.....	23
5 Меры безопасности.....	25
6 Монтаж и подключение прибора.....	26
6.1 Монтаж прибора.....	26
6.2 Монтаж внешних связей.....	26
6.3 Помехи и методы их подавления.....	28
6.4 «Быстрая» замена прибора.....	29
7 Техническое обслуживание.....	30
8 Маркировка и упаковка.....	31
9 Транспортирование и хранение.....	32
10 Комплектность.....	33

11 Гарантийные обязательства	34
Приложение А. Габаритный чертеж	35
Приложение Б. Подключение прибора	37
Приложение В. Параметры прибора	41
Приложение Г. Общие сведения по протоколам обмена RS-485	49
Приложение Д. Команды протокола DCON	51
Приложение Е. Отделение клемм от прибора	54

Настоящее руководство по эксплуатации предназначены для ознакомления обслуживающего персонала с устройством, принципом действия, конструкцией, работой и техническим обслуживанием **прибора контроля уровня жидкости МК110-Х.4К.4Р** (в дальнейшем по тексту именуемого **прибор**) с четырьмя входами для работы с кондуктометрическими датчиками, с четырьмя электромагнитными реле.

Руководство по эксплуатации распространяются на прибор, выпущенный по ТУ 4217-016-46526536-2009.

Прибор изготавливается в двух модификациях, отличающихся друг от друга напряжением питания. Модификации прибора обозначаются в документации и заказах следующим образом:

МК110-Х.4К.4Р,

где

Х – напряжение питания.

Виды напряжения питания Х:

220 – номинальное напряжение питания 220 В переменного тока частотой от 47 до 63 Гц.

Термины и аббревиатуры

В скобках заглавными буквами указываются аббревиатуры, используемые в дальнейшем для компактного описания.

Выходной элемент (ВЭ) – элемент схемы прибора, служащий для подключения ИМ или коммутации внешнего управляющего сигнала.

Исполнительный механизм (ИМ) – внешнее устройство, функционирующее под управлением прибора.

Имя параметра – набор символов, однозначно определяющий доступ к параметру в приборе.

Конфигурационные параметры – параметры, определяющие конфигурацию прибора. Задаются в программе-конфигураторе.

Конфигурация – совокупность значений параметров, определяющих работу прибора.

Мастер сети – прибор (или ПК), инициирующий обмен данными в сети RS-485 между отправителем и получателем данных.

Название параметра – словесное описание параметра.

Оперативные параметры – данные, которые прибор передает по сети RS-485.

ПК – персональный компьютер.

Сетевые параметры – служебные параметры, определяющие работу прибора в сети RS-485.

Формат данных – тип значений параметров (целое число, число с плавающей точкой и др.).

1 Назначение прибора

1.1 Прибор предназначен для автоматизации технологических процессов, связанных с контролем уровня жидкости в различного рода резервуарах, накопительных емкостях, отстойниках и т.п. Прибор используется совместно с датчиками уровня.

1.2 Контроль уровня жидкости осуществляется при помощи кондуктометрических датчиков (зондов), которые устанавливаются пользователем на заданных условиях технологического процесса отметках: «Уровень 1», «Уровень 2», «Уровень 3» и «Уровень 4». Для визуального контроля за уровнем жидкости на лицевой панели прибора служат четыре светодиодных индикатора «Входы», засветка каждого из которых происходит при получении сигнала от соответствующего датчика.

1.3 Для управления технологическим оборудованием прибор оснащен четырьмя ВЭ (электромагнитные реле). Для визуального контроля включения ВЭ прибора служат четыре светодиодных индикатора «Выходы», засветка каждого из которых происходит при включении соответствующего ВЭ.

2 Технические характеристики и условия эксплуатации

2.1 Технические характеристики прибора

Прибор работает в сети RS-485 по протоколам OBEH, ModBus-RTU, ModBus-ASCII, DCON. Прибор автоматически распознает протокол при запросе и формирует ответ по протоколу запроса.

Прибор не является Мастером сети, поэтому сеть RS-485 должна иметь Мастер сети, например, ПК с установленной на нем SCADA-системой, контроллер или регулятор.

Подключение прибора к контроллерам OBEH или контроллерам\приборам других производителей осуществляется через RS-485 по любому из поддерживаемых прибором протоколов.

Для подключения прибора к SCADA системам предоставляется бесплатный OPC-сервер и библиотека стандарта WIN DLL.

Конфигурирование прибора осуществляется с помощью ПК через адаптер интерфейса RS-485/RS-232 или RS-485/USB (например, OBEH AC3-M или AC4, соответственно) с помощью программы **«Конфигуратор M110»**, размещенной на диске из комплекта поставки.

Основные технические характеристики прибора приведены в таблице 2.1.

Таблица 2.1 – Характеристики прибора

Наименование	Значение
Напряжение питания	от 90 до 264 В переменного тока (номинальное напряжение от 110 до 240 В) частотой от 47 до 63 Гц
Потребляемая мощность, ВА, не более	6
Количество дискретных выходных элементов	4
Параметры дискретных выходов (электромагнитных реле)	– ток коммутации не более 5 А при напряжении не более ~250 В (50 Гц); – ток коммутации не более 3 А при напряжении не более 24 В постоянного тока
Количество каналов контроля уровня	4
Напряжение питания датчиков уровня от внутреннего источника, не более	17 В переменного тока частотой от 1,5 до 2,5 Гц
Ток, протекающий через датчик, мА, не более	1
Интерфейс связи с компьютером	RS-485
Протокол связи, используемый для передачи информации	OBEH; ModBus-RTU; ModBus-ASCII; DCON

Окончание таблицы 2.1

Наименование	Значение
Скорость передачи данных по протоколу связи, кбит/с	2,4; 4,8; 9,6; 14,4; 19,2; 28,8; 38,4; 57,6; 115,2
Степень защиты корпуса	IP20
Габаритные размеры прибора, мм	(63x110x75) ±1
Масса прибора, кг, не более	0,5
Средний срок службы, лет	8

2.2 Условия эксплуатации прибора

Прибор эксплуатируется при следующих условиях:

- закрытые взрывобезопасные помещения без агрессивных паров и газов;
- температура окружающего воздуха от минус 10 до +55 °С;
- верхний предел относительной влажности воздуха 80 % при +25 °С и более низких температурах без конденсации влаги;
- атмосферное давление от 86 до 106,7 кПа.

По устойчивости к климатическим воздействиям при эксплуатации прибор соответствует группе исполнения В4 по ГОСТ Р 52931-2008.

По устойчивости к воздействию атмосферного давления прибор относится к группе Р1 по ГОСТ Р 52931-2008.

По устойчивости к механическим воздействиям при эксплуатации прибор соответствует группе исполнения N1 по ГОСТ Р 52931-2008.

3 Устройство прибора

3.1 Конструкция прибора

Прибор выпускается в пластмассовом корпусе, предназначенном для крепления на DIN-рейку шириной 35 мм или на стену. Габаритный чертеж прибора приведен в Приложении А.

По верхней и нижней сторонам прибора расположены ряды клемм «под винт», предназначенных для подведения проводов питания, интерфейса RS-485, подключения к ВЭ, подключения датчиков уровня. Схема подключения к клеммам прибора приведена в Приложении Б.

Разъемная конструкция клемм прибора позволяет осуществлять оперативную замену прибора без демонтажа подключенных к нему внешних линий связи (подробное описание замены прибора приведено в п. 6.4).

На лицевой панели прибора расположены светодиоды:

- **«Выходы 1...4»**, сигнализирующие постоянным свечением включение ВЭ;
- **«Входы 1...4»**, сигнализирующие постоянным свечением о затоплении датчика уровня (датчик контактирует с жидкостью);
- **«RS-485»**, сигнализирующий миганием о передаче данных прибором;
- **«Питание»**, светящийся при включении питания;
- **«Авария»**, светящийся, если обмен по сети RS-485 отсутствовал недопустимо долгое время.

Под открывающейся крышкой лицевой панели на плате прибора расположены четыре DIP-переключателя (см. Приложение Б, рисунок Б.1) для управления параметрами ВЭ (см. п. 3.4, 4.4). На рисунке 3.1 представлен внешний вид DIP-переключателей (все переключатели отключены (в положении «OFF»)).



Рисунок 3.1

3.2 Функциональная схема

Функциональная схема прибора представлена на рисунке 3.2. Датчик уровня подключается к входным фильтрам низких частот (ФНЧ). Далее через коммутационное устройство (КУ) сигнал поступает на аналого-цифровой преобразователь (АЦП). В устройстве сравнения (УС) происходит сравнение уровня оцифрованного сигнала датчика со значением уставки опорного напряжения (ОН). Значение уставки опорного напряжения выбирается переключателем DIP1 и DIP2 (см. рисунок 3.1). Устройство управления (УУ) выполняет функцию выбора канала измерения датчика уровня и управление соответствующим ВЭ. Срабатывание ВЭ происходит при затоплении соответствующего сигнального электрода с жидкостью. Управление ВЭ (п. 4.3), вне зависимости от затопления датчика уровня, возможно только при установке переключателя DIP3 в положение «ON» (см. рисунок 3.1).

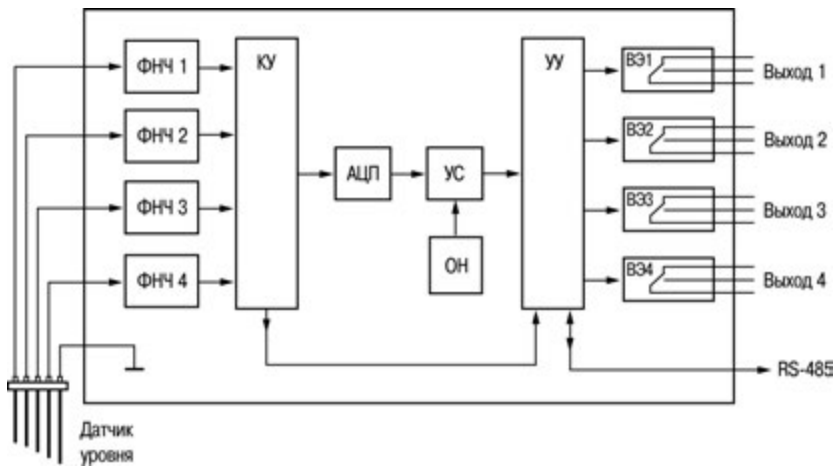


Рисунок 3.2

3.3 Входы

Прибор имеет четыре входа для работы с датчиками уровня. В качестве датчиков уровня применяются кондуктометрические зонды, которые могут быть использованы для контроля уровня жидкостей, обладающих электропроводностью. Например, растворы кислот и щелочей, вода и водные растворы солей, молоко и т.п. Кондуктометрические зонды представляют собой изолированные друг от друга металлические электроды, выполненные из коррозионностойких материалов. Один из электродов является общим для всех каналов контроля. Он устанавливается в резервуаре так, чтобы рабочая часть электрода находилась в постоянном контакте с жидкостью во всем диапазоне контроля (от нижнего уровня до верхнего, включительно).

Примечание – Датчики (зонды) приобретаются отдельно.

На рисунке 3.3 представлены варианты применения кондуктометрических зондов в неметаллическом (а) и металлическом (б) резервуарах, соответственно.

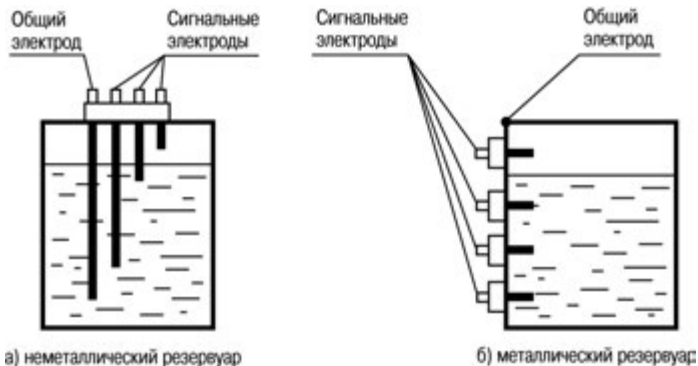


Рисунок 3.3

Примечание – При контроле уровней жидкости в металлическом резервуаре в качестве общего электрода может быть использован корпус резервуара (рисунок 3.3, б).

По мере заполнения резервуара электроды соприкасаются с жидкостью, вследствие чего происходит замыкание электрических цепей между общим и соответствующими сигнальными входами, фиксируемое прибором как достижение заданных уровней. Для визуального контроля за уровнем жидкости используется четыре светодиодных индикатора «Входы», засветка каждого из которых происходит при получении сигнала от соответствующего датчика.

Внимание! Кондуктометрический способ контроля может оказаться неэффективным, если в техпроцессе используется не жидкость, а суспензия или эмульсия, осаждение частиц из которых может привести к изоляции электродов датчиков.

Схема подключения датчиков уровня к входам приведена в Приложении Б.

3.4 Дискретные выходные элементы

Прибор оснащен четырьмя дискретными ВЭ (электромагнитные реле). Срабатывание ВЭ происходит при контакте соответствующего сигнального электрода с жидкостью. Кроме того управление ВЭ может осуществляться по сети RS-485 (см. п. 4.3).

Электромагнитное реле позволяет подключать нагрузку с максимально допустимым током 5 А при напряжении до 250 В 50 Гц или током 3 А постоянного напряжения до 24 В.

Порог включения и отключения ВЭ определяется положением DIP-переключателей установки порога срабатывания **DIP1** и **DIP2** (см. таблицу 3.1 и Приложение Б, рисунок Б.1).

Таблица 3.1 – Пороги включения и отключения ВЭ в зависимости от положения переключателей установки порога срабатывания DIP1 и DIP2

DIP-переключатели установки порога срабатывания		Порог включения ВЭ	Порог отключения ВЭ
№ Положения	Вид		
1		< 900 Ом	> 2,4 кОм
2		< 9 кОм	> 24 кОм
3		< 90 кОм	> 240 кОм
4		< 430 кОм	> 900 кОм

Схема подключения к выходам прибора приведена в Приложении Б, рисунок Б.2.

При возникновении аварийной ситуации (см. п. 4.4) состояние ВЭ определяется положением переключателя DIP4 «Аварийная установка».

4 Работа с прибором

Считывания и изменение параметров прибора осуществляется с помощью программы «Конфигуратор M110», контроллера или иной программы, настроенной с помощью библиотеки OBEH WIN DLL или работающей по протоколам ModBus, OBEH или DCON.

4.1 Программа «Конфигуратор M110»

Информация о работе с программой «Конфигуратор M110» представлена в руководстве пользователя на диске, поставляемом в комплекте с прибором.

4.2 Восстановление заводских сетевых настроек прибора

Восстановление заводских сетевых настроек прибора используется при восстановлении связи между компьютером и прибором при утере информации о заданных значениях сетевых параметров прибора.

Для восстановления заводских сетевых настроек прибора необходимо выполнить следующие действия:

- отключить питание прибора;
- открыть заглушку на лицевой панели прибора;
- установить перемычку JP1 (см. Приложение Б, рисунок Б.1) в положение «Замкнуто»; при этом прибор работает с заводскими значениями сетевых параметров, но в его памяти сохраняются установленные ранее значения сетевых параметров;
- включить питание;

Внимание! Напряжение на некоторых элементах печатных плат прибора МК110-220.4К.4Р опасно для жизни! Прикосновение к печатной плате, а также попадание посторонних предметов внутрь корпуса недопустимы!

- запустить программу «Конфигуратор M110»;

- в окне установки связи задать значения заводских сетевых параметров (в соответствии с данными таблицы 4.1) или нажать кнопку «Заводские сетевые настройки». Связь с прибором установится с заводскими значениями сетевых параметров;
- считать значения сетевых параметров прибора, выбрав команду **Прибор | Считать все параметры** или открыв папку «Сетевые параметры»;
- зафиксировать на бумаге значения сетевых параметров прибора, которые были считаны;
- закрыть программу «Конфигуратор M110»;
- отключить питание прибора;
- снять перемычку JP1;
- закрыть заглушку на лицевой панели прибора;
- подключить питание прибора и запустить программу «Конфигуратор M110»;
- установить зафиксированные ранее значения параметров в Окне установки связи с прибором;
- нажать кнопку «Установить связь» и проверить наличие связи с прибором, выбрав команду **Прибор | Проверить связь с прибором**.

Таблица 4.1 – Заводские значения сетевых параметров прибора

Параметр	Описание	Заводская установка
bPS	Скорость обмена данными, бит/с	9600
LEn	Длина слова данных, бит	8
PrtY	Тип контроля четности слова данных	отсутствует
Sbit	Количество стоп-битов в посылке	1
A.Len	Длина сетевого адреса, бит	8
Addr	Базовый адрес прибора	16
Rs.dl	Задержка ответа по сети RS-485, мсек	2

4.3 Управление ВЭ по сети RS-485

Управление дискретными ВЭ прибора осуществляется с помощью контроллера, например, ОВЕН ПЛК, или любого другого контроллера, поддерживающего один из протоколов (см. п. 2.1), либо с ПК с установленной SCADA-системой и подключенным OPC-сервером, либо с помощью иной программы, настроенной с помощью библиотеки ОВЕН WIN DLL или работающей по протоколам ModBus, ОВЕН или DCON.

Для управления дискретными ВЭ необходимо выполнить следующие действия.

Удостовериться, что значение параметра входа «Управление по сети» – «да».

В случае значения параметра входа «Управление по сети» – «нет», установить переключатель DIP3 («Управление по сети») в положение «ON» (см. рисунок 3.1).

Записать значение состояния ВЭ в параметр «Состояния дискретных выходов», параметр и адрес регистра приведены в Приложениях В, Г, Д, значение устанавливает все ВЭ в соответствующие состояния согласно таблице 4.2.

При установке переключателя DIP3 в положение «off», состояние ВЭ будет определяться в соответствии с состояниями входов. То есть, при замыкании входа (датчик затоплен) включается соответствующий выход. В данном режиме невозможно управлять состоянием выходов по сети RS-485.

Состояние данного переключателя отображается в параметре «Управление по сети» – «нет».

Таблица 4.2

Состояние ВЭ (0 – отключен, 1– включен)				Значение
Выход 1	Выход 2	Выход 3	Выход 4	
0	0	0	0	0
1	0	0	0	1
0	1	0	0	2
1	1	0	0	3
0	0	1	0	4
1	0	1	0	5
0	1	1	0	6
1	1	1	0	7
0	0	0	1	8
1	0	0	1	9
0	1	0	1	10
1	1	0	1	11
0	0	1	1	12
1	0	1	1	13
0	1	1	1	14
1	1	1	1	15

4.4 Режим «Авария»

При отсутствии запросов от Мастера сети RS-485 в течение времени, заданного параметром **t.out** «Максимальный сетевой тайм-аут», прибор переходит в режим «Авария» – осуществляется перевод всех ВЭ в состояние, определенное положением DIP-переключателя DIP4 («Режим работы по тайм-ауту»), согласно таблице 4.3.

Выход из состояния «Авария» выполняется при получении какого-либо запроса от Мастера сети, либо при переводе прибора в режим автоматического управления (переключатель DIP3 – в положении «off»).

Безопасного состояния при положении «off» переключателя DIP3 не существует.

Безопасное состояние выходов определяется значением параметра **O.ALr**. Значение данного параметра задается при первоначальном конфигурировании. Также значение данного параметра может изменяться по сети (запись в параметр **O.ALr** нового значения).

Соотношение значения параметра **O.ALr** и безопасных состояний ВЭ приведено в таблице 4.4.

По умолчанию значение параметра **O.ALr** равно 0.

Пример – При пропадании связи по RS-485 прибор отслеживает состояние DIP3 и DIP4. Если состояние DIP3 = on, и DIP4 = off, прибор переводит состояние выходов согласно значению параметра **O.ALr** (см. таблицу 4.4).

Соответственно, при значении O.ALr = 5 выходы 1 и 3 перейдут во включенное состояние, а 2 и 4 – в выключенное.

При значении **t.out** = 0, прибор не переходит в режим «Авария» (ВЭ не меняют своего состояния).

Таблица 4.3

№ положения	Вид Переключателей	Состояние ВЭ	
		Режим «Авария»	Выход из режима «Авария»
1	оп	Определяется параметром O.ALr	Определяется параметром S.do
2	оп	Определяется состоянием входов	Определяется состоянием входов
3	оп	Определяется состоянием входов	Определяется состоянием входов
4	оп	Определяется состоянием входов	Определяется состоянием входов

Внимание! Светодиод «Авария» светится только в положениях № 1 и № 3.

Таблица 4.4

Состояние ВЭ (0 – отключен, 1– включен)				Значение O.ALr
Выход 1	Выход 2	Выход 3	Выход 4	
0	0	0	0	0
1	0	0	0	1
0	1	0	0	2
1	1	0	0	3
0	0	1	0	4
1	0	1	0	5
0	1	1	0	6
1	1	1	0	7
0	0	0	1	8
1	0	0	1	9
0	1	0	1	10
1	1	0	1	11
0	0	1	1	12
1	0	1	1	13
0	1	1	1	14
1	1	1	1	15

4.5 Опрос состояния входов по сети RS-485

Опрос состояния дискретных входов может осуществляться с помощью контроллера, ПК с установленной SCADA-системой с подключенным OPC сервером, с помощью иной программы, настроенной с помощью библиотеки OVEN WIN DLL или работающей по протоколам ModBus, OVEN или DCON.

Для получения значения состояния дискретных входов необходимо прочитать значение регистра «Состояние дискретных входов» (имя и адрес регистра приведены в Приложениях В, Г, Д). Значение регистра соответствует состоянию дискретных входов согласно таблице 4.5.

Таблица 4.5

Состояние входов (0 – датчик осушен, 1– датчик затоплен)				Значение
Вход 1	Вход 2	Вход 3	Вход 4	
0	0	0	0	0
1	0	0	0	1
0	1	0	0	2
1	1	0	0	3
0	0	1	0	4
1	0	1	0	5
0	1	1	0	6
1	1	1	0	7
0	0	0	1	8
1	0	0	1	9
0	1	0	1	10
1	1	0	1	11
0	0	1	1	12
1	0	1	1	13
0	1	1	1	14
1	1	1	1	15

5 Меры безопасности

7.1 По способу защиты от поражения электрическим током прибор соответствует классу II по ГОСТ 12.2.007.0-75.

7.2 При эксплуатации и техническом обслуживании необходимо соблюдать требования ГОСТ 12.3.019-80, «Правил эксплуатации электроустановок потребителей» и «Правил охраны труда при эксплуатации электроустановок потребителей».

7.3 При эксплуатации прибора открытые контакты клеммника находятся под напряжением, опасным для жизни человека. Установку прибора следует производить в специализированных шкафах, доступ внутрь которых разрешен только квалифицированным специалистам.

7.4 Любые подключения к прибору и работы по его техническому обслуживанию производить только при отключенном питании прибора и подключенных к нему устройств.

7.5 Модули соответствуют требованиям нормативных документов Ростехнадзора: ПБ 10-574-03, ПБ 10-573-03, ПБ 10-575-03.

7.6 Не допускается попадание влаги на контакты выходных разъемов и внутренние элементы приборов.

Внимание! ЗАПРЕЩАЕТСЯ использование приборов при наличии в атмосфере кислот, щелочей, масел и иных агрессивных веществ.

6 Монтаж и подключение прибора

6.1 Монтаж прибора

Последовательность монтажа прибора следующая:

- осуществляется подготовка посадочного места в шкафу электрооборудования. Конструкция шкафа должна обеспечивать защиту прибора от попадания в него влаги, грязи и посторонних предметов;
- прибор укрепляется на DIN-рейке или на внутренней стенке щита. При размещении прибора следует помнить, что при эксплуатации открытые контакты клемм находятся под напряжением, опасным для человеческой жизни. Доступ внутрь таких шкафов разрешен только квалифицированным специалистам.

6.2 Монтаж внешних связей

6.2.1 Общие требования

Питание прибора МК110-220.4К.4Р следует осуществлять от сетевого фидера, не связанного непосредственно с питанием мощного силового оборудования. Во внешней цепи рекомендуется установить выключатель, обеспечивающий отключение прибора от сети. Питание каких-либо устройств от сетевых контактов прибора запрещается.

Питание прибора МК110-24.4К.4Р следует осуществлять от локального источника питания подходящей мощности, установленного в том же шкафу электрооборудования, в котором устанавливается прибор.

Связь прибора по интерфейсу RS-485 выполнять по двухпроводной схеме. Длина линии связи должна быть не более 1200 метров. Подключение следует осуществлять витой парой проводов, соблюдая полярность. Провод А подключается к выводу А прибора, аналогично соединяются между собой выводы В. Подключение необходимо производить при отключенном

питании обоих устройств. Рекомендуется использовать экранированный кабель 5-й категории, при этом экран кабеля заземлить.

Для обеспечения надежности электрических соединений рекомендуется использовать кабели с медными многопроволочными жилами, сечением не более 1,5 мм², концы которых перед подключением следует зачистить и облудить или оконцевать кабельным наконечником.

6.2.2 Подключение прибора

Подключение прибора производится следующим образом.

Готовятся кабели для соединения прибора с ИМ, источником питания и интерфейсом RS-485.

Прибор подключается по схемам, приведенным в Приложении Б, с соблюдением следующей последовательности операций:

- прибор подключается к источнику питания;
- подключаются ИМ к ВЭ прибора;
- подключаются датчики к входам прибора;
- подключаются линии интерфейса RS-485;
- подается питание на прибор.

6.2.3 Подготовка прибора к работе

При подготовке прибора к работе осуществляется проверка следующих положений:

- переключатель JP1 должен быть снят;
- переключатели DIP1 и DIP2 должны быть в положении, соответствующем выставлению порога срабатывания. Если пороги изначально не известны, их можно изменить в ходе работы прибора;
- переключатель DIP3 должен стоять в положении, определяющем необходимый режим работы («Управление по сети» или «Автоматическое управление»);
- правильно ли настроен переключатель DIP4 на реакцию прибора в режиме аварии обмена по сети.

6.3 Помехи и методы их подавления

8.3.1 На работу прибора могут оказывать влияние внешние помехи:

- помехи, возникающие под действием электромагнитных полей (электромагнитные помехи), наводимые на сам прибор и на линии связи прибора с датчиками;
- помехи, возникающие в питающей сети.

Для уменьшения влияния **электромагнитных помех** необходимо выполнять приведенные ниже рекомендации:

- при прокладке длины сигнальных линий следует по возможности уменьшать и выделять их в самостоятельную трассу (или несколько трасс), отделенную(ых) от силовых кабелей;
- обеспечить надежное экранирование сигнальных линий. Экраны следует электрически изолировать от внешнего оборудования на протяжении всей трассы и подсоединять к заземленному контакту щита управления;
- прибор рекомендуется устанавливать в металлическом шкафу, внутри которого не должно быть никакого силового оборудования. Корпус шкафа должен быть заземлен.

Для уменьшения **помех, возникающих в питающей сети**, следует выполнять следующие рекомендации:

- подключать прибор к питающей сети отдельно от силового оборудования;
- при монтаже системы, в которой работает прибор, следует учитывать правила организации эффективного заземления и прокладки заземленных экранов:
 - все заземляющие линии и экраны прокладывать по схеме «звезда», при этом необходимо обеспечить хороший контакт с заземляемым элементом;
 - заземляющие цепи выполнять проводами максимально возможного сечения;
- устанавливать фильтры сетевых помех (например - ОВЕН БСФ) в линиях питания прибора;
- устанавливать искрогасящие фильтры в линиях коммутации силового оборудования.

6.4 «Быстрая» замена прибора

Конструкция клемм прибора позволяет осуществить оперативную замену прибора без демонтажа подключенных к нему внешних линий связи. Последовательность замены прибора следующая:

- обесточиваются все линии связи, подходящие к прибору, в том числе линии питания;
- вывинчиваются крепежные винты по краям обеих клемм прибора (у каждой клеммы по 2 винта);
- съемная часть каждой из клемм отделяется от прибора вместе с подключенными внешними линиями связи при помощи отвертки или другого подходящего инструмента (удаление клемм изображено на рисунке Е.1 в Приложении Е);
- прибор снимается с DIN-рейки (или отвинчивается от внутренней стенки шкафа), а на его место устанавливается другой с предварительно удаленными разъемными частями клемм;
- к установленному прибору подсоединяются разъемные части клемм с подключенными внешними линиями связи;
- завинчиваются крепежные винты по краям обеих клемм.

7 Техническое обслуживание

Обслуживание прибора при эксплуатации заключается в его техническом осмотре. При выполнении работ пользователь должен соблюдать меры безопасности.

Технический осмотр прибора проводится обслуживающим персоналом не реже одного раза в 6 месяцев и включает в себя выполнение следующих операций:

- очистку корпуса прибора, а также его клеммных колодок от пыли, грязи и посторонних предметов;
- проверку качества крепления прибора на DIN-рейке или на стене;
- проверку качества подключения внешних связей.

Обнаруженные при осмотре недостатки следует немедленно устранить.

8 Маркировка и упаковка

На корпус прибора и прикрепленных к нему табличках наносятся:

- наименование прибора;
- степень защиты корпуса по ГОСТ 14254;
- напряжение и частота питания;
- потребляемая мощность;
- класс защиты от поражения электрическим током по ГОСТ 12.2.007.0
- единый знак обращения продукции на рынке государств-членов Таможенного союза (ЕАС);
- страна-изготовитель;
- заводской номер прибора и год выпуска.

На потребительскую тару наносятся:

- наименование прибора;
- единый знак обращения продукции на рынке государств-членов Таможенного союза (ЕАС);
- страна-изготовитель;
- заводской номер прибора и год выпуска.

Упаковка прибора производится в потребительскую тару, выполненную из гофрированного картона.

9 Транспортирование и хранение

9.1 Приборы транспортируются в закрытом транспорте любого вида. Крепление тары в транспортных средствах должно производиться согласно правилам, действующим на соответствующих видах транспорта.

9.2 Условия транспортирования должны соответствовать условиям 5 по ГОСТ 15150-69 при температуре окружающего воздуха от минус 25 до +55 °С с соблюдением мер защиты от ударов и вибраций.

9.3 Перевозку осуществлять в транспортной таре поштучно или в контейнерах.

9.4 Условия хранения в таре на складе изготовителя и потребителя должны соответствовать условиям 1 по ГОСТ 15150-69. В воздухе не должны присутствовать агрессивные примеси.

Приборы следует хранить на стеллажах.

10 Комплектность

Прибор	1 шт.
Паспорт и Гарантийный талон	1 экз.
Руководство по эксплуатации	1 экз.
Компакт-диск с ПО	1 шт.

Примечание – Изготовитель оставляет за собой право внесения дополнений в комплектность изделия.

11 Гарантийные обязательства

11.1 Изготовитель гарантирует соответствие прибора требованиям технических условий при соблюдении условий эксплуатации, транспортирования, хранения и монтажа.

11.2 Гарантийный срок эксплуатации 24 месяца со дня продажи.

11.3 В случае выхода прибора из строя в течение гарантийного срока при соблюдении пользователем условий эксплуатации, транспортирования, хранения и монтажа предприятие изготовитель обязуется осуществить его бесплатный ремонт или замену.

11.4 Порядок передачи изделия в ремонт содержится в паспорте и в гарантийном талоне.

Приложение А. Габаритный чертеж

На рисунках А.1, А.2 приведены габаритные и установочные размеры прибора.

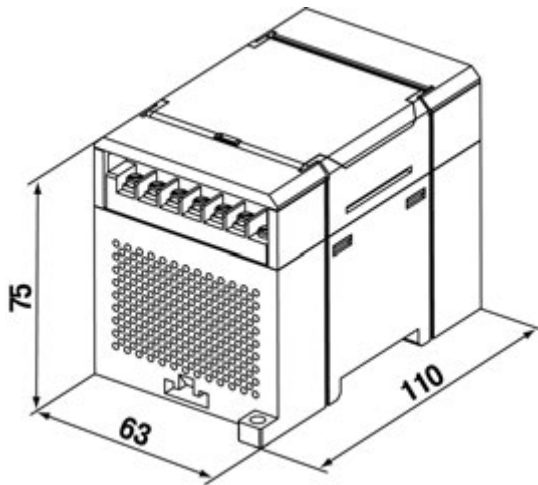


Рисунок А.1

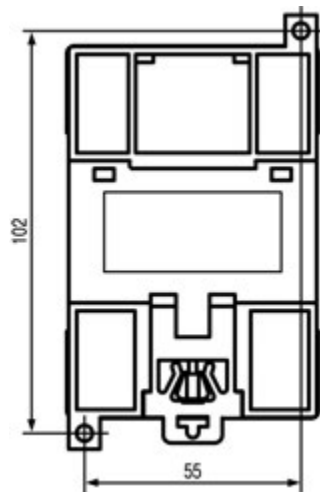


Рисунок А.2

Приложение Б. Подключение прибора

Расположение клемм (с указанием их номеров), DIP-переключателей и светодиодов представлено на рисунке Б.1, назначение клемм приведено в таблице Б.1.

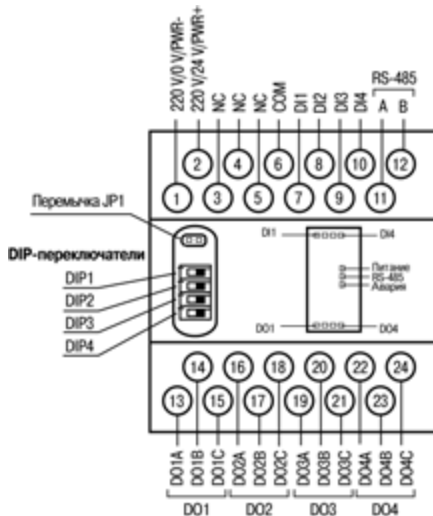


Рисунок Б.1

Таблица Б.1 – Назначение контактов клеммной колодки прибора

Номер контакта	Назначение	Номер контакта	Назначение
1	Питание от 90 до 264 В (для МК110-220.4К.4Р), минус питания 24 В (для МК110-24.4К.4Р)	13	Выход 1А (DO1А)
2	Питание от 90 до 264 В (для МК110-220.4К.4Р), плюс питания 24 В (для МК110-24.4К.4Р)	14	Выход 1В (DO1В)
3	Не используется (NC)	15	Выход 1С (DO1С)
4	Не используется (NC)	16	Выход 2А (DO2А)
5	Не используется (NC)	17	Выход 2В (DO2В)
6	Вход общий (COM)	18	Выход 2С (DO2С)
7	Вход 1 (DI1)	19	Выход 3А (DO3А)
8	Вход 2 (DI2)	20	Выход 3В (DO3В)
9	Вход 3 (DI3)	21	Выход 3С (DO3С)
10	Вход 4 (DI4)	22	Выход 4А (DO4А)
11	RS-485 (А)	23	Выход 4В (DO4В)
12	RS-485 (В)	24	Выход 4С (DO4С)

Примечание – Для выходов 1 - 4 назначение контактов (А, В, С) следующее:

- А – нормально-замкнутый;
- В – перекидной;
- С – нормально-разомкнутый.

Схема подключения к выходам прибора приведена на рисунке Б.2.

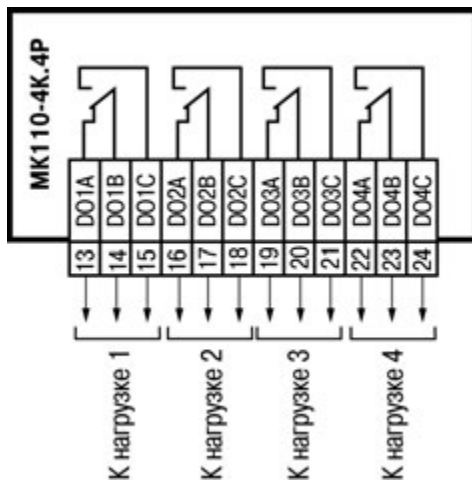


Рисунок Б.2 – Схема подключения к ВЭ типа «Электромагнитное реле»

Схема подключения к входам прибора кондуктометрических датчиков приведена на рисунке Б.3.

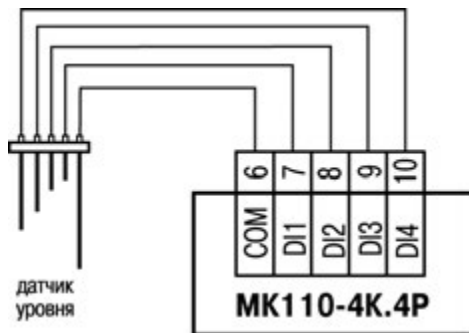


Рисунок Б.3 – Схема подключения датчиков уровня

Примечание – Общим входом для датчиков является вход «COM».

Приложение В. Параметры прибора

Общие параметры прибора представлены в таблице В.1, конфигурационные – в таблице В.2.

В таблице В.3 представлены оперативные параметры протокола ОВЕН, в таблице В.4 – регистры протокола ModBus.

Полный перечень параметров прибора с указанием типов, имен, HASH-сверток и диапазонов значений приведен в файле «Параметры МК110-4К.4Р» на компакт-диске, входящем в комплект поставки прибора.

Таблица В.1 – Общие параметры

Имя параметра	Название параметра	Допустимые значения	Заводская установка	Примечание
dEv	Название прибора	до 7 символов	МК-4К4Р	Только чтение
vEr	Версия ПО	до 4 символов		Только чтение
CodP	Режим работы	0...0x00F3		Только чтение бит 0, бит1: код порога срабатывания ; бит 2, бит3: резерв; бит 4: вход «Заводские настройки», бит 5: вход «Управление по сети»,

Окончание таблицы В.1

Имя параметра	Название параметра	Допустимые значения	Заводская установка	Примечание
				бит 6: вход «Режим работы по тайм-ауту»: 1 – автоматическое управление, 0 – установка выходов в безопасное состояние. бит 7: вход «Режим функционирования»: 1 – тестирование, 0 – работа (штатный режим)

Таблица В.2 – Конфигурационные параметры

Параметр		Допустимые значения	Комментарии	Заводская установка
Имя	Название			
Папка ПАРАМЕТРЫ ДИСКРЕТНЫХ ВЫХОДОВ				
O.ALr	Безопасное состояние дискретных выходов	0...0x000F	битовая маска	0

Продолжение таблицы В.2

Параметр		Допустимые значения	Комментарии	Заводская установка
Имя	Название			
Папка СЕТЕВЫЕ ПАРАМЕТРЫ				
BPS	Скорость обмена данными	0...8	0: 2,4; 1: 4,8; 2: 9,6; 3: 14,4; 4: 19,2; 5: 28,8; 6: 38,4; 7: 57,6; 8: 115,2 [кбод]	2
LEn	Длина слова данных	0...1	0 – 8 бит, 1 – 11 бит	0
PrtY	Тип контроля четности данных	0...2	0: отсутствует (no) 1: четность (Even) 2: нечетность (Odd)	0
Sbit	Количество стоп-бит	0...1	0: 1 стоп-бит; 1: 2 стоп-бита	0
A.LEn	Длина сетевого адреса	0...1	0 – 8 бит, 1 – 11 бит	0
Addr	Базовый адрес прибора	Протокол ОВЕН: 0...254 для A.LEn = 8 0...2039 для A.LEn = 11 Протокол ModBus: 1...255 Протокол DCON: 0...255 Подробнее см. Приложение Г		16

Окончание таблицы В.2

Параметр		Допустимые значения	Комментарии	Заводская установка
Имя	Название			
t.out	Максимальный сетевой тайм-аут	0...600	[с]	0 с
rS.dL	Задержка ответа по сети	0...45	[мс]	2

Таблица В.3 – Оперативные параметры протокола ОВЕН

Имя параметра	Формат данных	Название параметра	Допустимые значения	Комментарии
r.Cn	int16	состояние дискретных входов	0...0x000F	Битовая маска текущего состояния всех дискретных входов прибора По несуществующим входам посылаются 0. Только чтение
S.do	int16	состояние дискретных выходов	0...0x000F	Битовая маска текущего состояния всех выходов прибора

Таблица В.4 – Входные/выходные данные протокола ModBus

№	Параметр	Тип	Диапазон	Адрес (hex)	Заводская установка	Примечание
«Holding» Registers (чтение: Modbus-функция 0x03, 0x04 / запись: Modbus-функция 0x10)						
1	Скорость обмена	WORD (2 байта) / Char (1 байт)	0 – 8	0x0000	2	0 = 2,4 кбод; 1 = 4,8 кбод; 2 = 9,6 кбод; 3 = 14,4 кбод; 4 = 19,2 кбод; 5 = 28,8 кбод; 6 = 38,4 кбод; 7 = 57,6 кбод; 8 = 115,2 кбод Тип параметра указан для протоколов Modbus / OВЕН
2	Длина слова данных	WORD / Char	0 – 1	0x0001	1	0 – 7 бит, 1 – 8 бит Тип параметра указан для протоколов Modbus / OВЕН
3	Четность	WORD / Char	0 – 2	0x0002	0	0 – нет паритета, 1 - четный, 2 - нечетный Тип параметра указан для протоколов Modbus / OВЕН
4	Количество стоп-битов	WORD / Char	0 – 1	0x0003	0	0 – 1 стоп-бит, 1 – 2 стоп-бита Тип параметра указан для протоколов Modbus / OВЕН

Продолжение таблицы В.4

№	Параметр	Тип	Диапазон	Адрес (hex)	Заводская установка	Примечание
5	Длина сетевого адреса	WORD / Char	0 – 1	0x0004	0	0 – 8 бит, 1 – 11 бит Тип параметра указан для протоколов Modbus / OВЕН
6	Базовый адрес прибора	WORD	1 – 255 / 1 – 2047	0x0005	16	Диапазон указан для протокола Modbus / OВЕН
7	Задержка ответа от прибора по RS-485	WORD / Char	0 – 45	0x0006	2	мс Тип параметра указан для протоколов Modbus / OВЕН
8	Максимальный сетевой тайм-аут	WORD	0 – 600	0x0007	0	с Тип параметра указан для протоколов Modbus / OВЕН
9	Безопасное состояние дискретных выходов	WORD	0 – 0x000F	0x0008	0	Битовая маска состояния дискретных выходов, устанавливаемая при сетевом тайм-ауте: 1 – включен; 0 – отключен
«Input» Registers (чтение: Modbus-функция 0x03, 0x04)						
10	Название прибора	Char[8] (8 байт) / Char[7]	Строка из 8 / 7 символов	0x0009 0x000A 0x000B 0x000C	МК-4К4Р	Тип параметра указан для протоколов Modbus / OВЕН. Символы – латиница

Продолжение таблицы В.4

№	Параметр	Тип	Диапазон	Адрес (hex)	Заводская установка	Примечание
11	Версия ПО	Char[4]	Строка из 4 символов	0x000D 0x000E		
12	Код сетевой ошибки при последнем обращении к прибору	WORD / Char	0 – 255	0x000F	0	Тип параметра указан для протоколов Modbus / OVEN
13	Режим работы	WORD	0 – 0x00F3	0x0010	0	Только чтение бит 0, бит1: код порога срабатывания ; бит 2, бит3: резерв; бит 4: вход «Заводские настройки», бит 5: вход «Управление по сети», бит 6: вход «Режим работы по тайм-ауту»: 1 – автоматическое управление, 0 – установка выходов в безопасное состояние

Окончание таблицы В.4

№	Параметр	Тип	Диапазон	Адрес (hex)	Заводская установка	Примечание
						бит 7: вход «Режим функционирования»: 1 – тестирование, 0 – работа
Порты ввода/вывода (чтение: Modbus-функция 0x03, 0x04)						
14	Состояние дискретных входов	WORD	0 – 0x000F	0x0011	–	Битовая маска состояния дискретных входов
Порты ввода/вывода (чтение: Modbus-функция 0x03, 0x04) / запись: Modbus-функция 0x10)						
15	Состояние дискретных выходов	WORD	0 – 0x000F	0x0012	–	Битовая маска состояния дискретных выходов Команда записи разрешена только в режиме дистанционного управления выходами

Внимание! Конфигурации сетевых настроек 7-No-1 и 8-Yes-2 прибором не поддерживаются!

Приложение Г. Общие сведения по протоколам обмена RS-485

Г.1 Параметры протокола ОВЕН, индексация параметров

Параметры в приборе разделяются на 2 группы: конфигурационные и оперативные.

Конфигурационные параметры – это параметры, определяющие конфигурацию прибора, значения, которым пользователь присваивает с помощью программы-конфигуратора.

Конфигурационными параметрами настраиваются структура прибора, определяются сетевые настройки и т. д.

Значения конфигурационных параметров хранятся в энергонезависимой памяти прибора и сохраняются при выключении питания.

Оперативные параметры – это данные, которые прибор формирует в процессе работы и получает или передает по сети RS-485. В сеть они передаются компьютером, контроллером или прибором-регулятором. Оперативные параметры отражают текущее состояние регулируемой системы.

Каждый параметр имеет имя, состоящее из латинских букв (до четырех), которые могут быть разделены точками, и название. Например, «Аварийное значение на ВЭ» **O.ALr**, где «Аварийное значение на ВЭ» – название, **O.ALr** – имя.

Г.2 Базовый адрес прибора в сети RS-485

Каждый прибор в сети RS-485 должен иметь свой уникальный базовый адрес.

Адресация в протоколе ОВЕН

Длина базового адреса определяется параметром **A.Len** при задании сетевых настроек. В адресе может быть 8 (Modbus, ОВЕН, DCON) либо 11 (ОВЕН) бит. Соответственно, диапазон значений базового адреса при 8-битной адресации – 0...254, а при 11-битной адресации – 0...2039.

В протоколе ОВЕН предусмотрены широковещательные адреса, при 8-битной адресации – 255, а при 11-битной адресации – 2040...2047.

Базовый адрес прибора задается в программе «**Конфигуратор М110**» (параметр **Addr**).

По умолчанию прибор имеет Базовый адрес =16.

Адресация в протоколе ModBus

Диапазон значений базового адреса в протоколе ModBus – 1...255.

Широковещательный адрес в протоколе ModBus – 0.

Адресация в протоколе DCON

Диапазон значений базового адреса в протоколе DCON – 0...255.

Г.3 Мастер сети

Для организации обмена данными в сети по интерфейсу RS-485 необходим Мастер сети. Основная функция Мастера сети - инициировать обмен данными между Отправителем и Получателем данных. Прибор не может быть Мастером сети, он выступает в роли Получателя данных.

В качестве Мастера сети можно использовать:

- программируемые контроллеры ОВЕН ПЛК;
- ПК с подключенным преобразователем RS-232/RS-485 (например, ОВЕН АС3-М) или USB/RS-485 (например, ОВЕН АС4).

В протоколе ОВЕН предусмотрен только один Мастер сети.

Приложение Д. Команды протокола DCON

Команды протокола DCON приведены в таблице Д.1.

Таблица Д.1 – Команды протокола DCON

№	Команда	Назначение	Ответ	Содержание поля [Data]	Диапазон	Примечание
Порты ввода/вывода (чтение)						
1	\$AA6	Состояние дискретных входов / выходов	![[II00] (норма) ?AA (некорректная команда)	II – битовая маска состояния входов	0 – 0x0F	Битовая маска состояния входов (1 – датчик затоплен, 0 – датчик осушен): бит 0: вход 1, бит 1: вход 2, бит 2: вход 3, бит 3: вход 4
				00 – битовая маска состояния выходов		Битовая маска состояния дискретных выходов (1 – замкнут/включен, 0 – разомкнут/выключен): бит 0: вход 1, бит 1: вход 2, бит 2: вход 3, бит 3: вход 4

Окончание таблицы Д.1

№	Команда	Назначение	Ответ	Содержание поля [Data]	Диапазон	Примечание
2	@AA	Состояние дискретных входов / выходов	>[II00] (норма)	см. п.№1	см. п.№1	см. п.№1
			?AA (некорректная команда)	см. п.№1	см. п.№1	см. п.№1
Порты ввода/вывода (запись)						
3	@AA[00]	Состояние дискретных выходов	> (норма), ? (некорректная команда), ! (команда запрещена)	00 – битовая маска состояния выходов	0 – 0x0F	Битовая маска состояния дискретных выходов (1 – замкнут/включен, 0 – разомкнут/выключен): бит 0: вход 1, бит 1: вход 2, бит 2: вход 3, бит 3: вход 4 Команда разрешена только в режиме управления по сети

Пример – Команда «Считать состояние дискретных входов и выходов».

Посылка:

@AA[CHK](cr),

где:

AA – адрес прибора, от 0x00 до 0xFF;

[CHK] – контрольная сумма;

(cr) – символ перевода строки (0x0D).

Ответ:

>(данные)[CHK](cr) – в случае приема допустимой команды;

?AA[CHK](cr) – при нераспознаваемой команде.

Приложение Е. Отделение клемм от прибора

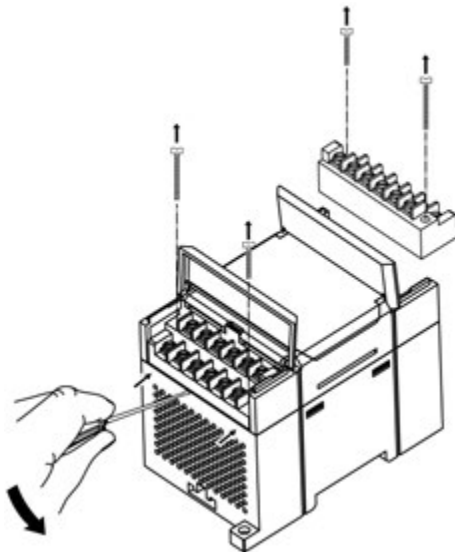


Рисунок Е.1 – Отделение съемных частей клемм прибора



Центральный офис:

111024, Москва, 2-я ул. Энтузиастов, д. 5, корп. 5

Тел.: (495) 221-60-64 (многоканальный)

Факс: (495) 728-41-45

www.owen.ru

Отдел сбыта: sales@owen.ru

Группа тех. поддержки: support@owen.ru

Рег. № 2504

Зак. №