

ТЕРМОСТАТЫ FTO 011, FTS 011

Руководство по эксплуатации в. 2014-12-24 VBR-AMV-VNL-DVB

Термостаты предназначены для поддержания температуры в жилом или производственном помещении, офисе и др. за счет управления исполнительными устройствами (калориферами, приборами охлаждения, вентиляторами, теплообменниками), а также для включения сигнальных устройств.



ОСОБЕННОСТИ

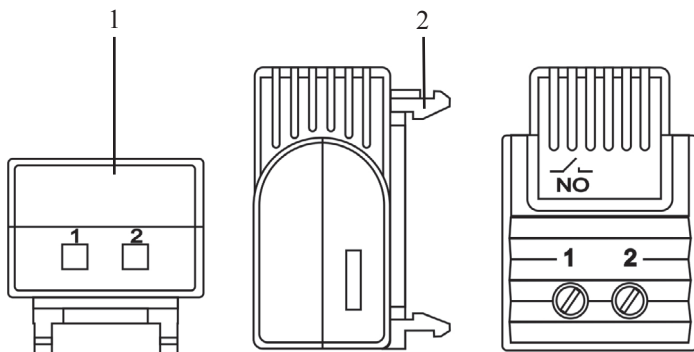
- Биметаллические термостаты.
- Модель **FTO 011**: управление калориферами, нагревателями.
- Модель **FTS 011**: управление вентиляторами, устройствами охлаждения.
- Уставка зависит от модификации и указывается на корпусе термостата.
- Реле: ~5 (1,6) А, 240 В.
- Монтаж на DIN-рейку.

Реле FTO 011 размыкается при $T_{\text{ТЕК}} \geq T_{\text{ВЫКЛ}}$, замыкается при $T_{\text{ТЕК}} \leq T_{\text{ВКЛ}}$.

Реле FTS 011 замыкается при $T_{\text{ТЕК}} \geq T_{\text{ВКЛ}}$, размыкается при $T_{\text{ТЕК}} \leq T_{\text{ВЫКЛ}}$,

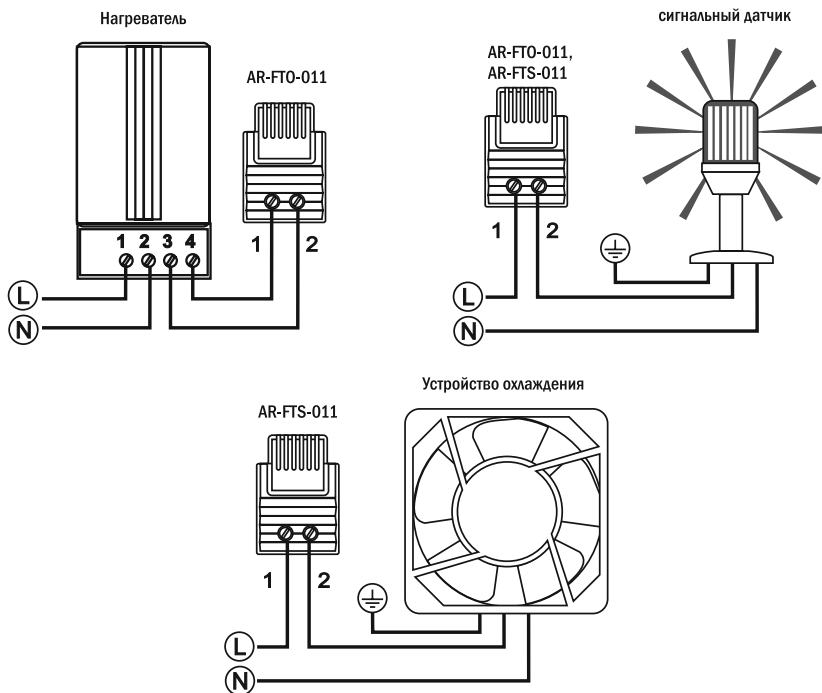
где $T_{\text{ТЕК}}$ – текущая температура, $T_{\text{ВКЛ}}$ – температура включения, $T_{\text{ВЫКЛ}}$ – температура выключения.

ЭЛЕМЕНТЫ ПРИБОРА

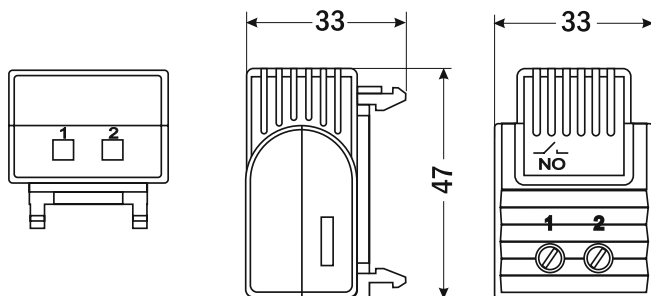


1. Двухполюсный зажим.
2. Крепление на DIN-рейку.

ПРИМЕРЫ ПОДКЛЮЧЕНИЯ



ГАБАРИТНЫЙ ЧЕРТЕЖ



ТЕХНИЧЕСКИЕ ХАРАКТЕРИСТИКИ

Модель	FTO 011		FTS 011	
Температура включения, °С	+15	+5	+35	+50
Температура выключения, °С	+25	+15	+25	+40
Погрешность, °С	±2			
Реле (активная/реактивная нагрузка)	~5(1,6) А, 240 В			
Количество срабатываний реле	> 100 000			
Стандарты ЭМС	EN 55014-1-2, EN 61000-3-2, EN 61000-3-3			
Подключение	2-полюсный зажим 2,5 мм ² (макс. вращающий момент 0,8 Н·м)			
Допуски	VDE и UL предусмотрены			
Условия эксплуатации, °С	-40...+80			
Температура хранения, °С	-45...+80			
Размеры, мм	47×33×33			
Вес, г	25			

КОМПЛЕКТАЦИЯ

Наименование	FTO 011	FTS 011
Прибор	1 шт.	1 шт.
Руководство	1 шт.	1 шт.

ГАРАНТИЙНЫЕ ОБЯЗАТЕЛЬСТВА

Гарантийный срок составляет 12 месяцев от даты продажи. Поставщик не несет никакой ответственности за ущерб, связанный с повреждением изделия при транспортировке, в результате некорректного использования, а также в связи с модификацией или самостоятельным ремонтом изделия пользователем.

195265, г. Санкт-Петербург, а/я 70
Тел./факс: (812) 327-32-74
Интернет-магазин: ark5.ru

Дата продажи:

М. П.

ТЕРМОСТАТЫ

FTD 011



+15°C и +50°C
Реле: ~5 А, 240 В

- НО и НЗ контакты в одном корпусе

КТО 011, КТС 011



0...+60°C
-10...+50°C
-20...+40°C
Реле: ~10(2)А,
250 В

RTC 70F



+10...+40°C
Упр. выход:
~230 В, макс. 3 А

- Регулятор температуры теплого пола
- Датчик теплого пола, 3м

ДР-ТК2



+10...+30°C
Реле: ~16 А, 220 В

- Переключатель «Нагрев/Охлаждение»
- Индикация срабатывания

ДР-ТК1



+10...+30°C
Реле: ~10 А, 220 В

ДР-ТК-005



+5...+35°C
Реле: ~16 А, 220 В

- Режимы «Нагрев/Охлаждение»
- Таймер на вкл. и выкл.
- Управление вентилятором, клапанами
- Часы, календарь