

ПНЕВМАТИЧЕСКИЙ ПОРШНЕВОЙ ЛИНЕЙНЫЙ ВИБРАТОР ПВПЗ-655

Руководство по эксплуатации в. 2017-12-11 ВАК-ААК

ОБЛАСТЬ ПРИМЕНЕНИЯ

В пневматических поршневых вибраторах ПВПЗ-655 за счет возвратно-поступательно-го движения внутреннего поршня создается направленная (линейная) вибрация с изменяемой амплитудой и частотой. Силу вибрации и частоту колебаний можно регулировать рабочим давлением.

Пневмовибраторы ПВПЗ-655 применяются в пищевой и фармацевтической промышленности, для разрыхления и уплотнения сыпучих материалов, для побуждения механических процессов, в качестве привода для подающих и сточных желобов, а также на заполняющих установках.



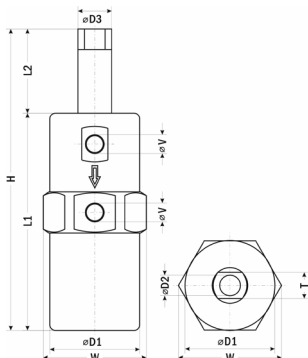
ОСОБЕННОСТИ

- Корпус из алюминиевого сплава.
- Высокая сила вибрации.
- Пониженный уровень шума и расход воздуха.
- Регулируемые частота и амплитуда удара.
- Максимальная рабочая температура: +150°C.
- Рабочее давление: 0,2...0,6 МПа.
- Работает в любом положении.
- Возможно использование без смазки.
- Устойчивость к экстремальным условиям среды.
- Длительный срок службы.

ТЕХНИЧЕСКИЕ ХАРАКТЕРИСТИКИ

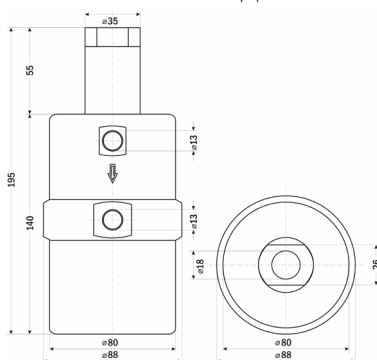
| Модель | Частота колебаний в минуту | | | Сила вибрации, Н | | | Потребление воздуха, л/мин | | | Присоединение |
|-------------|-------------------------------|------------|------------|---------------------|------------|------------|-------------------------------|------------|------------|---------------|
| | 0,2 МПа | 0,4 МПа | 0,6 МПа | 0,2 МПа | 0,4 МПа | 0,6 МПа | 0,2 МПа | 0,4 МПа | 0,6 МПа | |
| ПВПЗ-655-18 | 1420 | 1900 | 2250 | 60 | 140 | 205 | 20 | 40 | 60 | 1/8" |
| ПВПЗ-655-25 | 1130 | 1550 | 2020 | 120 | 265 | 530 | 40 | 110 | 155 | 1/4" |
| ПВПЗ-655-35 | 1240 | 1550 | 2010 | 205 | 340 | 655 | 75 | 220 | 350 | 1/4" |

ГАБАРИТНЫЙ ЧЕРТЕЖ ДЛЯ ПВПЗ-655-18/25



| Модель | Размеры, мм | | | | | | | | |
|--------------|-------------|-----|----|----|----|----|----|----|----|
| | H | L1 | L2 | W | D1 | D2 | D3 | T | V |
| ПВП1-2400-50 | 161 | 116 | 45 | 55 | 48 | 11 | 18 | 14 | 10 |
| ПВП1-2400-60 | 190 | 139 | 50 | 71 | 60 | 17 | 25 | 22 | 13 |

ГАБАРИТНЫЙ ЧЕРТЕЖ ДЛЯ ПВПЗ-655-35



КОМПЛЕКТАЦИЯ

| Наименование | Количество |
|--------------------------------|------------|
| 1. Прибор | 1 шт. |
| 2. Руководство по эксплуатации | 1 шт. |

ГАРАНТИЙНЫЕ ОБЯЗАТЕЛЬСТВА

Гарантийный срок составляет 12 месяцев от даты продажи. Поставщик не несет никакой ответственности за ущерб, связанный с повреждением изделия при транспортировке, в результате некорректного использования, а также в связи с модификацией или самостоятельным ремонтом изделия пользователем.

195265, г. Санкт-Петербург, а/я 70

Тел./факс: (812) 327-32-74

Интернет-магазин: ark5.ru

Дата продажи:

М. П.