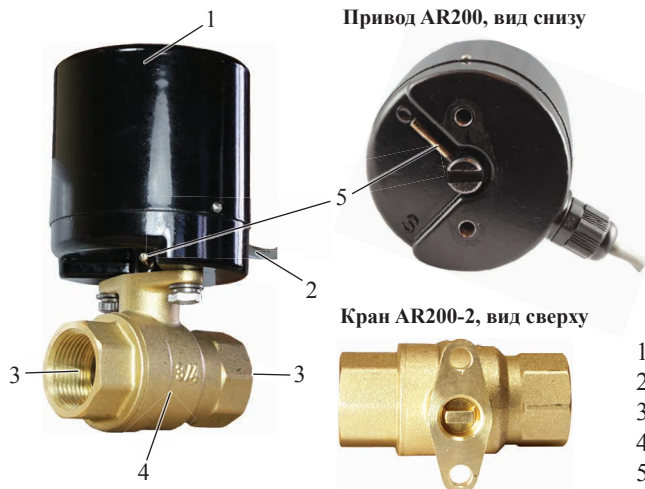


КРАН ШАРОВОЙ ПОЛНОПРОХОДНОЙ С ЭЛЕКТРОПРИВОДОМ AR200-2

Руководство по эксплуатации v. 2017-06-28 ААК

ОСОБЕННОСТИ

- Рабочее давление: 0...4 МПа.
- Температура рабочей среды: -10...+125°С.
- Рабочая среда: вода, горячая вода, воздух, инертные газы, масла, бензин, слабые кислоты, спирт, светлые нефтепродукты.
- Материалы: корпуса – латунь, уплотнения – PTFE + EPDM.
- Работа при высоком давлении до 4 МПа.
- Модель электропривода – AR200.
- Привод AR200 крепится к крану с помощью двух винтов М6.
- Привод AR200 обладает широким выбором возможных вариантов типов питающего напряжения (~220 В, ~110 В, ~24 В, =24 В) и времени открытия/закрытия крана (12 с, 15...18 с, 24 с).
- Привод оснащен указателем положения крана:
О – open (кран открыт), S – shut/close (кран закрыт).
- Простота монтажа и удобство обслуживания.
- 3- или 5-проводная схема подключения.
- Компактный размер.
- Долгий срок службы.



ЭЛЕМЕНТЫ КРАНА

1. Электропривод.
2. Кабель для подключения.
3. Вход/выход.
4. Корпус крана.
5. Указатель положения крана.

МОДИФИКАЦИИ

Обозначение	Ду, мм	Кв, м³/ч	Присо- единение	P _{min} , МПа	P _{max} , МПа	Модель электро- привода	Вес, кг	
							крана	привода
AR200-2-15 GBP	15	20	½"	0	4	AR200	0,206	0,572
AR200-2-20 GBP	20	38	¾"				0,340	
AR200-2-25 GBP	25	69	1"				0,495	

Расшифровку обозначения модификации крана см. на с. 2.

Расшифровка обозначения на примере крана AR200-2-15 XYZ:

AR200-2 – модель крана.

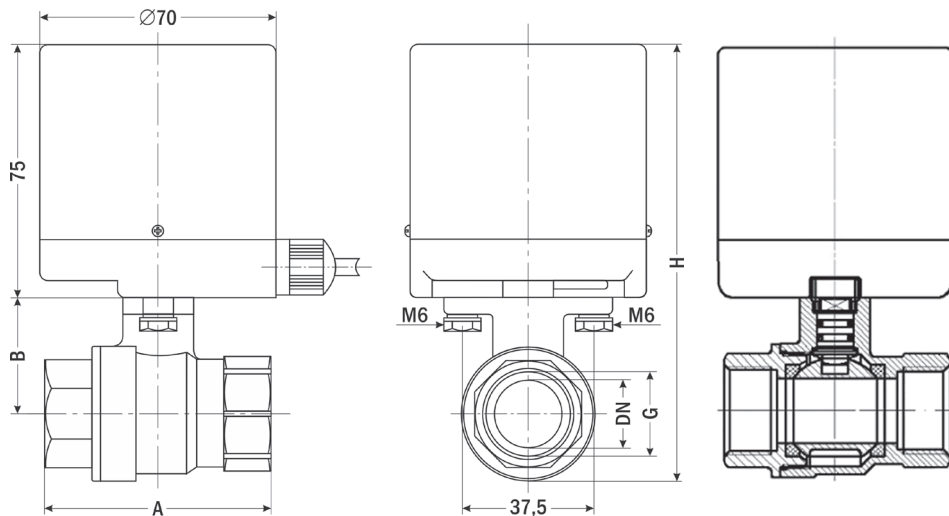
15 – Ду, мм (диаметр условного отверстия).

X – присоединение: G – трубная резьба.

Y – материал корпуса: В – латунь.

Z – материал уплотнения: P – PTFE.

ГАБАРИТНЫЙ ЧЕРТЕЖ И РАЗРЕЗ КРАНА

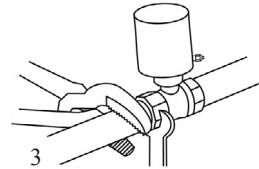
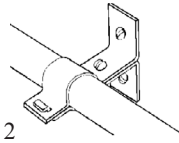
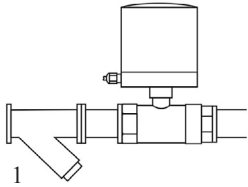


Размер, мм	AR200-2-15	AR200-2-20	AR200-2-25
A	58	67	78
B	29	34	37
DN	15	20	25
G	½"	¾"	1"
H	116	129	132

ОПИСАНИЕ ПРИБОРА

Шаровой кран состоит из двух основных функциональных узлов: 1) электропривода, который осуществляет поворот шара, перекрывающего проходящий через кран поток жидкости/газа, и 2) крана с проходным отверстием, в котором установлен шар, чтобы перекрывать поток. Конструкция обеспечивает компактность и герметичность крана.

МОНТАЖ ПРИБОРА



1. Перед монтажом крана трубопроводы должны быть прочищены, т.к. попадание в кран инородных частиц может привести к выходу его из строя. Перед входным отверстием крана необходимо установить фильтр-грязевик.
2. Трубы с обоих концов крана следует надежно закрепить.
3. При затяжке трубных соединений следует применить контргусиные, т.е. необходимо использовать два гаечных ключа: на кране и на трубном соединении, как показано на рисунке. Не используйте кран как рычаг при монтаже!
4. Кран допускается устанавливать в положении от вертикального до горизонтального. Не допускается установка крана штоком вниз!

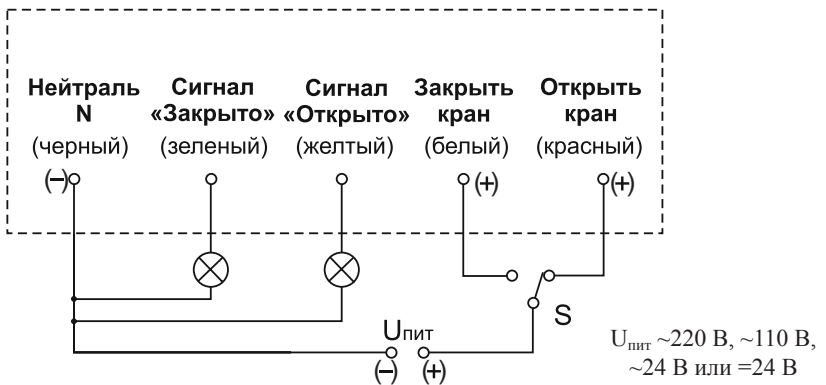
ЭЛЕКТРИЧЕСКОЕ ПОДКЛЮЧЕНИЕ

Место подсоединения электрического кабеля должно быть тщательно изолировано. Напряжение указано на шильдике крана (возможно исполнение DC (24 В) или AC (24 В, 110 В, 220 В)). Убедитесь, что параметры привода (тип и значение напряжения) соответствуют характеристикам сети. Если параметры не совпадают, привод может выйти из строя.

Подключите кран в соответствии со схемой подключения. Все электрические подключения следует выполнять при отсутствии напряжения питания.

Внимание! Вода не должна проникать в клеммную коробку. Кабель необходимо монтировать с образованием петли для стекания капель жидкости.

СХЕМА ПОДКЛЮЧЕНИЯ



1. Открыть кран: подключите красный и черный провода к $U_{пит}$.
2. Закреть кран: подключите белый и черный провода к $U_{пит}$.
3. Выходной сигнал «Кран открыт»: $U_{пит}$ – на желтом и черном проводах.
4. Выходной сигнал «Кран закрыт»: $U_{пит}$ – на зеленом и черном проводах.
5. При питании $=24 \text{ В}$ необходимо соблюдать полярность подключения.

ТЕХНИЧЕСКИЕ ХАРАКТЕРИСТИКИ

Параметр	Значение
Тип	Шаровой полнопроходной
Рабочая среда	Вода, горячая вода, воздух, инертные газы, масла, бензин, слабые кислоты, спирт, светлые нефтепродукты
Материалы	Корпус: латунь; уплотнение: PTFE + EPDM
Температура рабочей среды, °С	-10...+125
Рабочее давление, МПа	0...4
Присоединение	Резьбовое 1/2", 3/4", 1"
Ду, мм	15, 20, 25
Модель электропривода	AR200
Время открытия/закрытия, с	12 или 24 для ~220 В; 12 для ~110 В; 12 для ~24 В; 15...18 для =24 В
Угол поворота, °	90° (вращение в обоих направлениях)
Крутящий момент, Н·м	5 для ~220 В, ~110 В, ~24 В; 15 для =24 В
Степень защиты	IP65
Питание, ток, мощность	~220 В, 40 мА, 8 ВА; ~110 В, 80 мА, 8 ВА; ~24 В, 400 мА, 7 ВА; =24 В, 50 мА, 1,2 Вт
Схема подключения	3- ли 5-проводная
Длина кабеля, мм	840

КОМПЛЕКТАЦИЯ

Наименование	Количество
1. Кран с электроприводом в сборе	1 шт.
2. Руководство по эксплуатации	1 шт.

ГАРАНТИЙНЫЕ ОБЯЗАТЕЛЬСТВА

Гарантийный срок составляет 12 месяцев от даты продажи. Поставщик не несет никакой ответственности за ущерб, связанный с повреждением изделия при транспортировке, в результате некорректного использования, а также в связи с модификацией или самостоятельным ремонтом изделия пользователем.

**Генеральный дистрибьютор в России
и сервис-центр**

**195265, г. Санкт-Петербург, а/я 70
Тел./факс: (812) 327-32-74
Интернет-магазин: ark5.ru**

Кран шаровой
AR200-2- _____,
питание _____ В.

Дата продажи: _____

М. П.