



ПР100

Программируемое реле



ERC

Руководство по эксплуатации

Содержание

Предупреждающие сообщения	3
Термины и аббревиатуры	4
Введение	5
1 Назначение и функции	6
2 Технические характеристики и условия эксплуатации	7
2.1 Технические характеристики	7
2.2 Условия эксплуатации	9
3 Меры безопасности	11
4 Монтаж	12
4.1 Установка	12
4.2 Быстрая замена	13
5 Подключения	14
5.1 Рекомендации к подключению	14
5.2 Помехи и методы их подавления	14
5.3 Гальваническая развязка	15
5.4 Порядок подключения	15
5.5 Назначение контактов клеммника	17
5.6 Подключение датчиков	20
5.6.1 Общие сведения	20
5.6.2 Подключение дискретных датчиков	21
5.6.3 Подключение аналоговых датчиков	21
5.1 Подключение нагрузки к ВЭ	22
5.1.1 Подключение нагрузки к ВЭ типа Р	22
5.2 Подключение к ПК	23
6 Настройка и программирование	24
6.1 Общие сведения	24
6.2 Настройка универсальных входов (AI1...AI4)	24
6.2.1 Работа входа в аналоговом режиме	25
6.2.2 Работа входа в дискретном режиме	26
6.2.3 Входной цифровой фильтр	26
6.3 Режимы работы	26
6.3.1 Рабочий режим	27
6.3.2 Аварийный режим	27
7 Эксплуатация	28
7.1 Управление и индикация	28
7.2 Алгоритм работы переключателя RUN/STOP	29
7.3 Часы реального времени	29
7.4 Обновление встроенного ПО	29
8 Техническое обслуживание	30
8.1 Общие указания	30
8.2 Замена элемента питания	30
8.3 Юстировка	30
8.3.1 Общие указания	30
8.3.2 Юстировка прибора для работы с активными датчиками с выходным сигналом «0...10 В» и «4...20 мА»	31
9 Маркировка	33
10 Упаковка	34
11 Комплектность	35
12 Транспортирование и хранение	36
13 Гарантийные обязательства	37

Предупреждающие сообщения

В данном руководстве применяются следующие предупреждения:



ОПАСНОСТЬ

Ключевое слово ОПАСНОСТЬ сообщает о **непосредственной угрозе опасной ситуации**, которая приведет к смерти или серьезной травме, если ее не предотвратить.



ВНИМАНИЕ

Ключевое слово ВНИМАНИЕ сообщает о **потенциально опасной ситуации**, которая может привести к небольшим травмам.



ПРЕДУПРЕЖДЕНИЕ

Ключевое слово ПРЕДУПРЕЖДЕНИЕ сообщает о **потенциально опасной ситуации**, которая может привести к повреждению имущества.



ПРИМЕЧАНИЕ

Ключевое слово ПРИМЕЧАНИЕ обращает внимание на полезные советы и рекомендации, а также информацию для эффективной и безаварийной работы оборудования.

Ограничение ответственности

Ни при каких обстоятельствах ООО «Производственное объединение ОВЕН» и его контрагенты не будут нести юридическую ответственность и не будут признавать за собой какие-либо обязательства в связи с любым ущербом, возникшим в результате установки или использования прибора с нарушением действующей нормативно-технической документации.

Термины и аббревиатуры

OwenLogic – специализированная среда программирования прибора на основе визуального языка графических диаграмм FBD (Function Block Diagram).

Retain-память – энергонезависимая память для хранения значений Retain-переменных пользовательской программы.

Retain-переменные – переменные пользовательской программы, значение которых сохраняется при выключении питания контроллера..

RTC (Real Time Clock) – часы реального времени.

Выходной элемент (ВЭ) – элемент схемы прибора, служащий для подключения исполнительных механизмов или коммутации внешнего управляющего сигнала.

ОЗУ – оперативное запоминающее устройство, оперативная память.

ПЗУ – постоянное запоминающее устройство, энергонезависимая память.

ПК – персональный компьютер.

ПО – программное обеспечение.

Пользовательская программа– программа, созданная в среде OwenLogic.

Введение

Настоящее Руководство по эксплуатации предназначено для ознакомления обслуживающего персонала с устройством, принципом действия, конструкцией, технической эксплуатацией и обслуживанием программируемого реле ПР100, в дальнейшем по тексту именуемого «**прибор**» или «**ПР100**».

Подключение, настройка и техобслуживание прибора должны производиться только квалифицированными специалистами после прочтения настоящего руководства по эксплуатации.

Прибор изготавливается в различных модификациях, зашифрованных в коде полного условного обозначения:



Пример наименования при заказе: **ПР100-230.0804.01.0**.

Приведенное условное обозначение указывает, что изготовлению и поставке подлежит реле ПР100, работающее при номинальном напряжении питания 230 В переменного тока, оснащенное:

- восемь дискретными входами для сигналов 230 В переменного тока;
- четыре дискретными выходами типа электромагнитное реле;
- без интерфейсов.

1 Назначение и функции

ПР100 предназначен для построения простых автоматизированных систем управления технологическим оборудованием в различных областях промышленности, жилищно-коммунального и сельского хозяйства.

Прибор программируется в OwenLogic на языке FBD. Пользовательская программа записывается в энергонезависимую Flash-память прибора.

Прибор поддерживает следующие функции:

- работа по программе, записанной в память;
- обработка входных сигналов от датчиков;
- управление подключенными устройствами с помощью дискретных сигналов.

Прибор выпускается согласно ТУ 26.51.70-025-46526536-2018.

2 Технические характеристики и условия эксплуатации

2.1 Технические характеристики

Таблица 2.1 – Основные технические характеристики

Наименование	Значение
Вычислительные ресурсы и дополнительное оборудование	
Минимальное время цикла (зависит от сложности программы)	1 мс
Модули расширения	нет
Встроенные часы реального времени	есть
Точность хода часов реального времени	± 3 с/сутки
Программирование	
Среда программирования	OwenLogic
Объем Retain-памяти	1 кбайт
Память ПЗУ	128 кбайт
Память ОЗУ	16 кбайт
Интерфейс программирования	USB
Конструкция	
Тип корпуса	Для крепления на DIN-рейку (35 мм)
Габаритные размеры прибора	88 × 90 × 58
Степень защиты корпуса по ГОСТ 14254	IP20
Масса прибора, не более (для всех вариантов исполнений)	0,5 кг

Таблица 2.2 – Модификации прибора

Модификация	Тип питания	Входы		Выходы
		Дискретные	Аналоговые	Дискретные
ПР100-230.0804.01.0	~230 В	8 ДФ	—	4 Р
ПР100-230.1208.01.0	~230 В	12 ДФ	—	8 Р
ПР100-24.0804.03.0	=24 В	4 Д	4 ДА	4 Р
ПР100-24.1208.03.0	=24 В	8 Д	4 ДА	8 Р

Таблица 2.3 – Коды входов/выходов

Тип	Код	Таблица характеристик
Дискретный вход для сигналов =24 В	Д	таблица 2.6
Дискретный вход для сигналов ~230 В	ДФ	таблица 2.7
Универсальный аналоговый вход	ДА	таблица 2.8
Дискретный выход типа «электромагнитное реле»	Р	таблица 2.9

Таблица 2.4 – Характеристики питания прибора 24 В

Параметр	Значение
Диапазон напряжения питания	постоянное напряжение 9...30 В (номинальное =24 В)
Гальваническая развязка	Есть
Электрическая прочность изоляции между входом питания и другими цепями	1780 В

Продолжение таблицы 2.4

Параметр	Значение
Потребляемая мощность, не более	8 Вт
Защита от подачи питающего напряжения неправильной полярности	Есть

Таблица 2.5 – Характеристики питания прибора 230 В

Параметр	Значение
Диапазон напряжения питания	переменное напряжение от 90 до 264 В (номинальное ~230 В)
Гальваническая развязка	Есть
Электрическая прочность изоляции между входом питания и другими цепями	2830 В
Потребляемая мощность, не более	8 ВА

Таблица 2.6 – Характеристики дискретных входов Д

Наименование	Значение
Номинальное напряжение питания цифровых входов (постоянного тока)	24 В
Напряжение «логической единицы»	8,5...30 В
Ток «логической единицы»	2...15 мА
Напряжение «логического нуля»	минус 3...плюс 5 В
Ток «логического нуля»	0...15 мА
Минимальная длительность импульса, воспринимаемая дискретным входом	2 мс
Максимальное время реакции на событие по дискретному входу	30 мс
Гальваническая развязка	Групповая, по 4 входа
Электрическая прочность изоляции между группами каналов	1780 В
Электрическая прочность изоляции относительно других цепей прибора	2830 В

Таблица 2.7 – Характеристики дискретных входов ДФ

Наименование	Значение
Номинальное напряжение питания цифровых входов (переменного тока)	230 В
Напряжение «логической единицы»	164...264 В
Ток «логической единицы»	0,75...1,5 мА
Напряжение «логического нуля»	0...40 В
Ток «логического нуля»	0...0,5 мА
Минимальная длительность импульса, воспринимаемая дискретным входом	25 мс
Максимальное время реакции на событие по дискретному входу	50 мс
Гальваническая развязка	Групповая, по 4 входа
Электрическая прочность изоляции между группами каналов	1780 В
Электрическая прочность изоляции относительно других цепей прибора	2830 В

Таблица 2.8 – Характеристики универсальных входов ДА

Наименование	Значение
Режим аналогового входа	
Тип измеряемых сигналов, униполярный	0...10 В 4...20 мА
Предел основной приведенной погрешности	±0,5 %
Дополнительная приведенная к диапазону измерений погрешность измерения при воздействии кондуктивных радиочастотных помех и радиочастотного электромагнитного поля	0,5 от основной

Продолжение таблицы 2.8

Наименование	Значение
Дополнительная приведенная погрешность, вызванная изменением температуры окружающей среды в пределах рабочего диапазона, на каждые 10 градусов	0,5 %
Предельное положительное входное напряжение, для режима дискретного входа и датчика 0...10 В	30 В
Входное сопротивление для режима 0...10 В, не менее	61 кОм
Гальваническая развязка	Отсутствует
Режим дискретного входа	
Нижняя граница напряжения «логического нуля»	0 В
Верхняя граница напряжения «логического нуля»	2,5...11 В при 2...15 мА (Устанавливается в OwenLogic)
Нижняя граница напряжения «логической единицы»	3...11,5 В при 0...15 мА (Устанавливается в OwenLogic)
Верхняя граница напряжения «логической единицы»	30 В
Входной ток в режиме дискретного входа, при входном напряжении 15...30 В	2...15 мА
Номинальное напряжение питания цифровых входов (постоянного тока)	24 В
Гальваническая развязка	Отсутствует
Минимальная длительность импульса, воспринимаемая дискретным входом (постоянный ток)	5 мс
Максимальная частота сигнала, воспринимаемая дискретным входом постоянного тока	100 Гц

Таблица 2.9 – Характеристики дискретных выходов Р

Наименование	Значение
Тип выходного устройства	Электромагнитное реле (нормально разомкнутые контакты)
Электрическая прочность изоляции: между выходом и другими цепями между дискретными выходами	2830 В 1780 В
Коммутируемое напряжение в нагрузке для цепи постоянного тока, не более для цепи переменного тока, не более	30 В (резистивная нагрузка) 250 В (резистивная нагрузка)
Допустимый ток нагрузки, не более	5 А при напряжении не более 240 В переменного тока и $\cos(\varphi) > 0,95$; 3 А при напряжении не более 30 В постоянного тока
Допустимый ток нагрузки, не менее	10 мА (при 5 В постоянного тока)
Минимальное напряжение нагрузки постоянного тока	12 В
Минимальный ток нагрузки постоянного тока	0,015 А
Электрический ресурс реле, не менее	100 000 циклов: 5 А при 240 В переменного тока; 200 000 циклов: 3 А, 30 В постоянного тока, резистивная нагрузка

2.2 Условия эксплуатации

Прибор предназначен для эксплуатации в следующих условиях:

- закрытые взрывобезопасные помещения без агрессивных паров и газов;
- температура окружающего воздуха от минус 40 до +55 °С;

- верхний предел относительной влажности воздуха: не более 80 % при +25 °С и более низких температурах без конденсации влаги;
- допустимая степень загрязнения 1 (несущественные загрязнения или наличие только сухих непроводящих загрязнений);
- атмосферное давление от 84 до 106,7 кПа.

По устойчивости к климатическим воздействиям во время эксплуатации прибор соответствует группе исполнения В4 по ГОСТ Р 52931–2008.

По устойчивости к механическим воздействиям во время эксплуатации прибор соответствует группе исполнения N1 по ГОСТ Р 52931–2008 (частота вибрации от 10 до 55 Гц).

По устойчивости к воздействию атмосферного давления прибор относится к группе Р1 по ГОСТ Р 52931–2008.

Прибор отвечает требованиям по устойчивости к воздействию помех в соответствии с ГОСТ IEC 61131-2—2012.

По уровню излучения радиопомех (помехозащиты) прибор соответствует ГОСТ 30804.6.3.

Прибор устойчив к прерываниям, провалам и выбросам напряжения питания для переменного тока в соответствии с требованиями ГОСТ 30804.6.3.

3 Меры безопасности

По способу защиты обслуживающего персонала от поражения электрическим током, прибор относится к классу II ГОСТ IEC 61131-2-2012.

Во время эксплуатации, технического обслуживания и поверки прибора следует соблюдать требования ГОСТ 12.3.019-80, «Правил эксплуатации электроустановок потребителей» и «Правил охраны труда при эксплуатации электроустановок потребителей».

Во время эксплуатации прибора открытые контакты клеммника находятся под опасным для жизни напряжением. Прибор следует устанавливать в специализированных шкафах, доступных только квалифицированным специалистам.

Любые подключения к прибору и работы по его техническому обслуживанию производить только при отключенном питании прибора и подключенных к нему устройств.

Не допускается попадание влаги на контакты выходного разъема и внутренние электроэлементы прибора. Прибор запрещено использовать в агрессивных средах с содержанием в атмосфере кислот, щелочей, масел и т. п.

4 Монтаж

4.1 Установка

Для монтажа прибора следует:

1. Подготовить на DIN-рейке место для установки прибора с учетом размеров корпуса (см. [рисунок 4.2](#)).

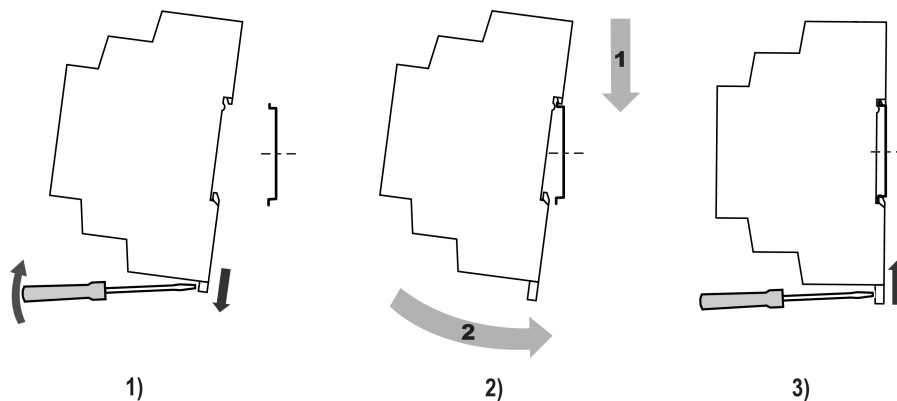


Рисунок 4.1 – Установка прибора

2. Вставив отвертку в проушину, оттянуть защелку (см. [рисунок 4.1, 1](#));
3. Установить прибор на DIN-рейку в направлении стрелки 1 (см. [рисунок 4.1, 2](#));
4. Прижать прибор к DIN-рейке в направлении, показанном стрелкой 2. Отверткой зафиксировать защелку ((см. [рисунок 4.1, 3](#));
5. Смонтировать внешние устройства с помощью ответных клеммников из комплекта поставки.

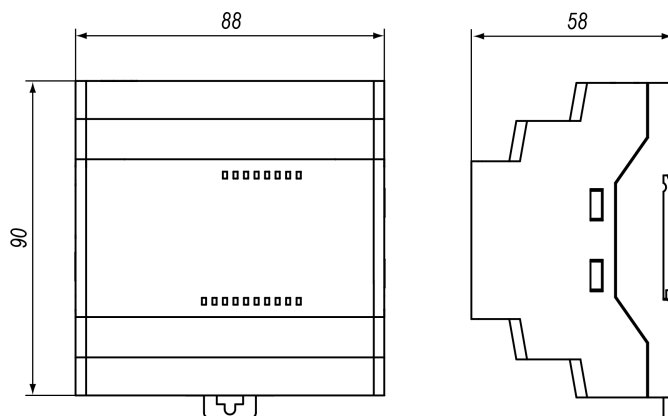


Рисунок 4.2 – Габаритные размеры

Для демонтажа прибора следует:

1. Отсоединить клеммы внешних устройств без их демонтажа.
2. Прodelать действия с [рисунка 4.1](#) в обратном порядке.

4.2 Быстрая замена

Конструкция клемм прибора позволяет оперативно заменить его. Для этого не требуется демонтаж подключенных к нему внешних линий связи.

Для замены прибора следует:

- обесточить все линии связи подходящие к прибору, в том числе линии питания;
- отделить от прибора съемные части клемм с подключенными внешними линиями связи с помощью отвертки;
- снять прибор с DIN-рейки, на его место установить другой прибор (аналогичной модификации) с предварительно удаленными разъёмными частями клемм;
- к установленному прибору подсоединить отделенные ранее части клемм с подключенными внешними линиями связи.

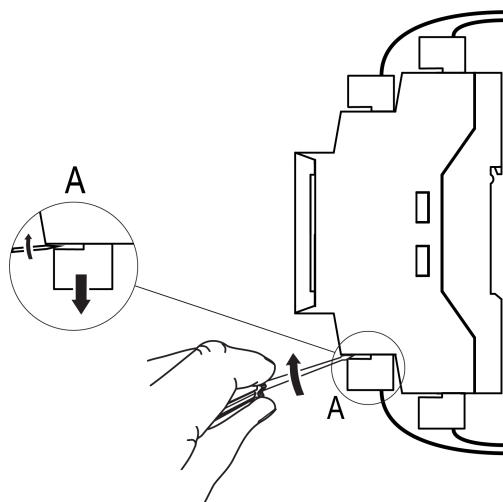


Рисунок 4.3 – "Быстрая" замена прибора

5 Подключения

5.1 Рекомендации к подключению

Прибор следует подключать к сети переменного тока от сетевого фидера, не связанного непосредственно с питанием мощного силового оборудования. Во внешней цепи рекомендуется установить выключатель, обеспечивающий отключение прибора от сети.



ВНИМАНИЕ

Питание каких-либо устройств от сетевых контактов прибора запрещается.

Для обеспечения надежности электрических соединений рекомендуется использовать медные многожильные кабели, концы которых перед подключением следует тщательно зачистить и залудить или использовать кабельные наконечники. Жилы кабелей следует зачищать так, чтобы их оголенные концы после подключения к прибору не выступали за пределы клеммника. Сечение жил кабелей должно быть не более 2,5 мм².

Аналоговые входы и интерфейс USB не имеют гальванической развязки между собой. Для безопасной работы с данными портами, подключаемое к ним оборудование должно иметь одинаковый потенциал цепей заземления, или иметь гальваническую изоляцию. Чтобы избежать выхода из строя прибора, перед включением оборудования следует убедиться, что подключаемые к данным портам устройства имеют одинаковый потенциал цепей заземления. Если нет возможности обеспечить данное требование, то не следует подключать устройства к аналоговым входам и USB одновременно. Например, при программировании прибора по USB отключать от аналоговых входов кабели или использовать устройства с гальванической развязкой (устройство гальванической развязки интерфейса USB, ноутбук с питанием от батареи и т. п.).



ПРЕДУПРЕЖДЕНИЕ

Питание датчиков, концевых выключателей и других периферийных устройств, подключаемых к аналоговым входам прибора, должно осуществляться только от источника питания с усиленной изоляцией согласно ГОСТ IEC 61131-2-2012, чтобы исключить появление опасного напряжения на портах прибора.

5.2 Помехи и методы их подавления

На работу прибора могут оказывать влияние внешние помехи:

- возникающие под действием электромагнитных полей (электромагнитные помехи), наводимые на прибор и на линии связи с внешним оборудованием;
- в питающей сети.

Для уменьшения влияния электромагнитных помех рекомендуется:

- надежно экранировать сигнальные линии, экраны следует электрически изолировать от внешнего оборудования на протяжении всей трассы и подсоединить к заземленному контакту щита управления;
- установить прибор в металлическом шкафу, внутри которого не должно быть никакого силового оборудования, корпус шкафа должен быть заземлен.

Для уменьшения помех, возникающих в питающей сети рекомендуется:

- монтируя систему, в которой работает прибор, следует учитывать правила организации эффективного заземления и прокладки заземленных экранов:
 - все заземляющие линии и экраны прокладывают по схеме «звезда» с обеспечением хорошего контакта с заземляемым элементом;
 - заземляющие цепи должны быть выполнены кабелями наибольшего сечения.

Для уменьшения уровня помех можно применять программные фильтры, которые настраивает пользователь по своему усмотрению. Цифровые фильтры доступны для:

- всех типов аналоговых датчиков;
- цифровых входов с номинальным напряжением 24 В.



ПРИМЕЧАНИЕ

Увеличение значения постоянной времени фильтра аналогового входа замедляет реакцию прибора на быстрые изменения входной величины.

5.3 Гальваническая развязка

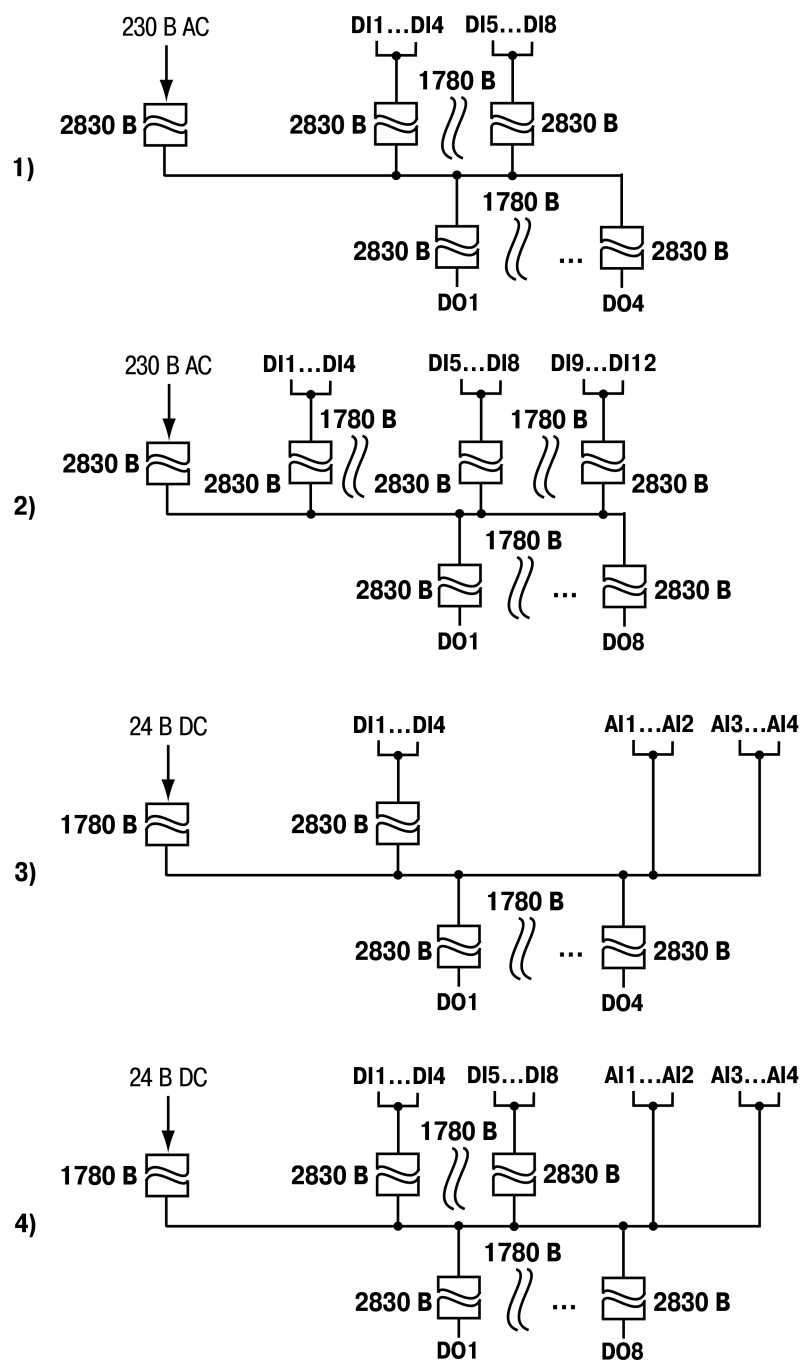


Рисунок 5.1 – Схема гальванической развязки: 1) ПР100–230.0804.0, 2) ПР100–230.1208.0, 3) ПР100–24.0804.0, 4) ПР100–24.1208.0

5.4 Порядок подключения



ВНИМАНИЕ

После транспортировки прибор может быть поврежден. Перед началом работы следует убедиться в целостности (безопасности) доставленного прибора.

В случае изменения температуры окружающего воздуха с низкой на высокую в приборе возможно образование конденсата. Чтобы избежать выхода прибора из строя рекомендуется выдержать прибор в выключенном состоянии не менее 1 часа.



ПРЕДУПРЕЖДЕНИЕ

Перед подачей питания на ПР100–24.Х следует проверить правильность подключения напряжения питания и его уровень:

- если напряжение ниже 9 В, то прибор прекращает функционировать, но не выходит из строя, поэтому не гарантируется его работа;
- если напряжение выше 30 В, то прибор может выйти из строя;
- в случае неверного подключения к источнику постоянного напряжения (перепутана полярность) прибор не включится.

Перед подключением прибор следует настроить и запрограммировать (см. [раздел 6.1](#)).

Для подключения прибора следует:

1. Подсоединить источник питания к съемному клеммнику. Затем съемный клеммник подключить к прибору.
2. Подать питание на прибор.
3. Убедиться в отсутствии системных ошибок (см. [раздел 6.3.2](#)).
4. Подключить к ПК. Запустить OwenLogic и настроить часы.
5. Снять питание.
6. Подключить к ПК. Запустить OwenLogic и проверить время/дату. В случае сброса часов заменить батарейку (см. [раздел 8.2](#)). Если часы работают корректно, то обесточить прибор.
7. Подсоединить линии связи «прибор – устройства» к съемным клеммникам. Затем съемные клеммники подключить к прибору.

5.5 Назначение контактов клеммника



ПРЕДУПРЕЖДЕНИЕ

Серой заливкой указаны неиспользуемые клеммы.

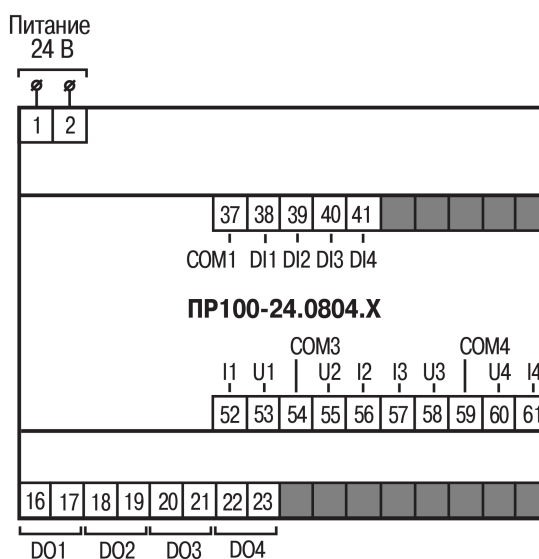


Рисунок 5.2 – Расположение контактов для PR100–24.0804.x

Таблица 5.1 – Назначение контактов клеммной колодки PR100–24.0804.x

Номер контакта	Назначение контактов	Номер контакта	Назначение контактов
1	Входное напряжение питания (24 В) – контакт «—»	52	Аналоговый вход 1 (ток)
2	Входное напряжение питания (24 В) – контакт «+»	53	Аналоговый вход 1 (напряжение)
37	Общий контакт для входов 1...4	54	Общий контакт аналоговых входов 1 и 2
38	Дискретный вход 1 (24 В)	55	Аналоговый вход 2 (напряжение)
39	Дискретный вход 2 (24 В)	56	Аналоговый вход 2 (ток)
40	Дискретный вход 3 (24 В)	57	Аналоговый вход 3 (ток)
41	Дискретный вход 4 (24 В)	58	Аналоговый вход 3 (напряжение)
16	Дискретный выход 1	59	Общий контакт аналоговых входов 3 и 4
17	Дискретный выход 1	60	Аналоговый вход 4 (напряжение)
18	Дискретный выход 2	61	Аналоговый вход 4 (ток)
19	Дискретный выход 2		
20	Дискретный выход 3		
21	Дискретный выход 3		
22	Дискретный выход 4		
23	Дискретный выход 4		

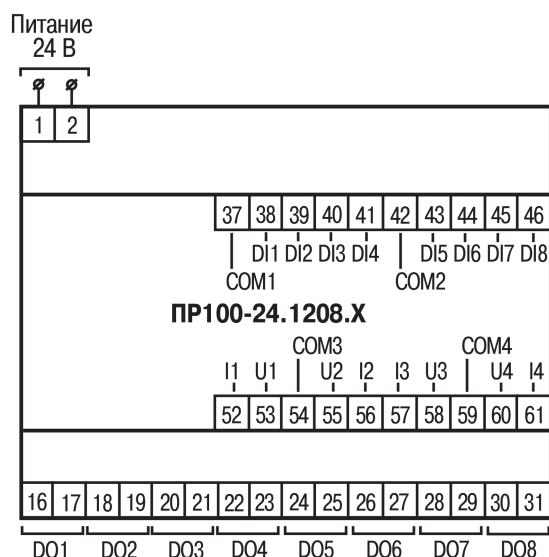


Рисунок 5.3 – Расположение контактов для PR100–24.1208.x

Таблица 5.2 – Назначение контактов клеммной колодки PR100–24.1208.x

Номер контакта	Назначение контактов	Номер контакта	Назначение контактов
1	Входное напряжение питания (24 В) – контакт «—»	24	Дискретный выход 5
2	Входное напряжение питания (24 В) – контакт «+»	25	Дискретный выход 5
37	Общий контакт для входов 1...4	26	Дискретный выход 6
38	Дискретный вход 1 (24 В)	27	Дискретный выход 6
39	Дискретный вход 2 (24 В)	28	Дискретный выход 7
40	Дискретный вход 3 (24 В)	29	Дискретный выход 7
41	Дискретный вход 4 (24 В)	30	Дискретный выход 8
42	Общий контакт для входов 5...8	31	Дискретный выход 8
43	Дискретный вход 5 (24 В)	52	Аналоговый вход 1 (ток)
44	Дискретный вход 6 (24 В)	53	Аналоговый вход 1 (напряжение)
45	Дискретный вход 7 (24 В)	54	Общий контакт аналоговых входов 1 и 2
46	Дискретный вход 8 (24 В)	55	Аналоговый вход 2 (напряжение)
16	Дискретный выход 1	56	Аналоговый вход 2 (ток)
17	Дискретный выход 1	57	Аналоговый вход 3 (ток)
18	Дискретный выход 2	58	Аналоговый вход 3 (напряжение)
19	Дискретный выход 2	59	Общий контакт аналоговых входов 3 и 4
20	Дискретный выход 3	60	Аналоговый вход 4 (напряжение)
21	Дискретный выход 3	61	Аналоговый вход 4 (ток)
22	Дискретный выход 4		
23	Дискретный выход 4		

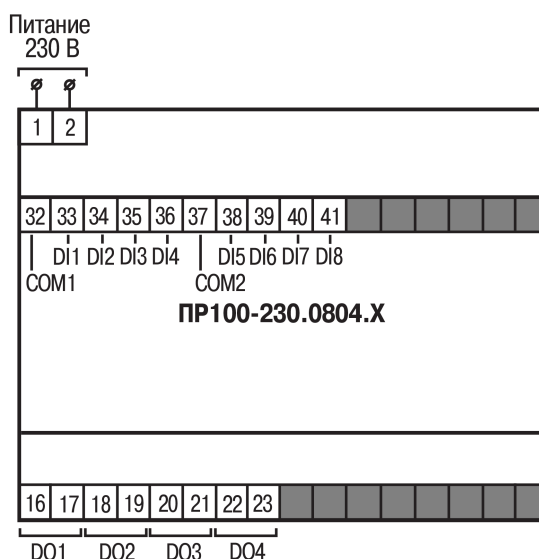


Рисунок 5.4 – Расположение контактов для ПР100–230.0804.х

Таблица 5.3 – Назначение контактов клеммной колодки ПР100–230.0804.х

Номер контакта	Назначение контактов	Номер контакта	Назначение контактов
1	Входное напряжение питания (230 В)	16	Дискретный выход 1
2	Входное напряжение питания (230 В)	17	Дискретный выход 1
32	Общий контакт для входов 1...4	18	Дискретный выход 2
33	Дискретный вход 1 (230 В)	19	Дискретный выход 2
34	Дискретный вход 2 (230 В)	20	Дискретный выход 3
35	Дискретный вход 3 (230 В)	21	Дискретный выход 3
36	Дискретный вход 4 (230 В)	22	Дискретный выход 4
37	Общий контакт для входов 5...8	23	Дискретный выход 4
38	Дискретный вход 5 (230 В)		
39	Дискретный вход 6 (230 В)		
40	Дискретный вход 7 (230 В)		
41	Дискретный вход 8 (230 В)		

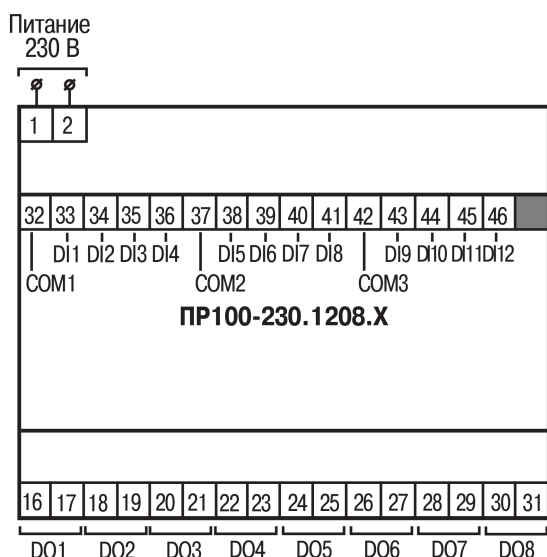


Рисунок 5.5 – Расположение контактов для ПР100–230.1208.х

Таблица 5.4 – Назначение контактов клеммной колодки ПР100–230.1208.х

Номер контакта	Назначение контактов	Номер контакта	Назначение контактов
1	Входное напряжение питания (230 В)	16	Дискретный выход 1
2	Входное напряжение питания (230 В)	17	Дискретный выход 1
32	Общий контакт для входов 1...4	18	Дискретный выход 2
33	Дискретный вход 1 (230 В)	19	Дискретный выход 2
34	Дискретный вход 2 (230 В)	20	Дискретный выход 3
35	Дискретный вход 3 (230 В)	21	Дискретный выход 3
36	Дискретный вход 4 (230 В)	22	Дискретный выход 4
37	Общий контакт для входов 5...8	23	Дискретный выход 4
38	Дискретный вход 5 (230 В)	24	Дискретный выход 5
39	Дискретный вход 6 (230 В)	25	Дискретный выход 5
40	Дискретный вход 7 (230 В)	26	Дискретный выход 6
41	Дискретный вход 8 (230 В)	27	Дискретный выход 6
42	Общий контакт для входов 9...12	28	Дискретный выход 7
43	Дискретный вход 9 (230 В)	29	Дискретный выход 7
44	Дискретный вход 10 (230 В)	30	Дискретный выход 8
45	Дискретный вход 11 (230 В)	31	Дискретный выход 8
46	Дискретный вход 12 (230 В)		

5.6 Подключение датчиков

5.6.1 Общие сведения



ПРЕДУПРЕЖДЕНИЕ

Для защиты входных цепей прибора от возможного пробоя зарядами статического электричества, накопленного на линиях связи «прибор – датчик», перед подключением к клеммнику прибора их жилы следует на 1–2 секунды соединить с винтом функционального заземления (FE) щита.

Во время проверки исправности датчика и линии связи следует отключить прибор от сети питания. Чтобы избежать выхода прибора из строя при «прозвонке» связей следует использовать измерительные устройства с напряжением питания не более 4,5 В. Для более высоких напряжений питания этих устройств отключение датчика от прибора обязательно.

5.6.2 Подключение дискретных датчиков

5.6.2.1 Подключение дискретных датчиков с выходом типа «сухой контакт»

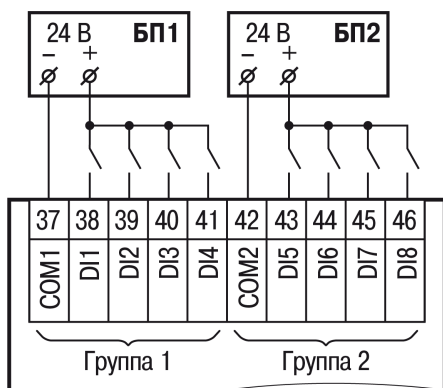


Рисунок 5.6 – Схема подключения дискретных датчиков с питанием 24 В

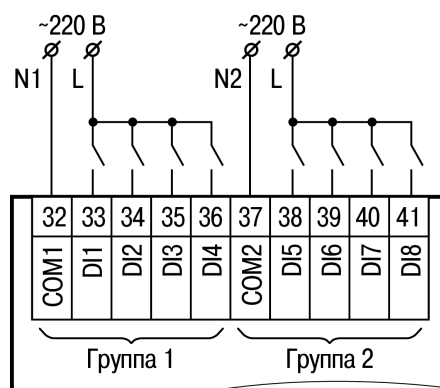


Рисунок 5.7 – Схема подключения дискретных датчиков с питанием 230 В

5.6.2.2 Подключение трехпроводных дискретных датчиков, имеющих выходной транзистор р-п-р-типа с открытым коллектором

В случае подключения дискретных датчиков можно использовать один и тот же блок питания для питания двух групп входов. Внутри одной группы можно одновременно использовать датчики с выходом типа «сухой контакт» и с выходным транзистором.

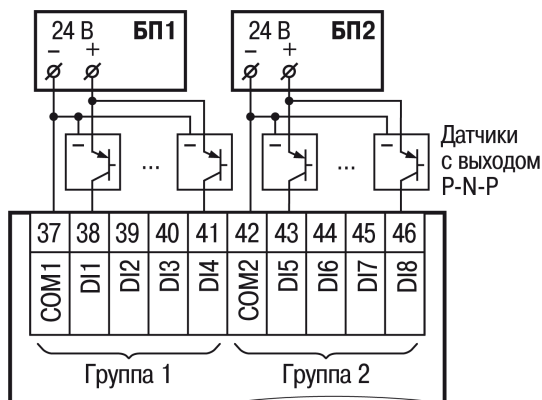


Рисунок 5.8 – Схема подключения датчиков с выходным транзистором р-п-р-типа

5.6.3 Подключение аналоговых датчиков

5.6.3.1 Общие сведения



ВНИМАНИЕ

В случае использования универсальных входов в аналоговом режиме необходимо правильно подключать датчики к соответствующим контактам аналоговых входов: датчики с выходом 0...10 В и дискретные датчики подключать только к контактам аналоговых входов «U», а датчики с выходом 0...20 мА подключать только к контактам аналоговых входов «I».

Переключение режима работы универсального входа производится в OwenLogic.



ВНИМАНИЕ

Необходимо обеспечить соответствие между подключением датчика к определенным клеммам и настройкой в OwenLogic.

5.6.3.2 Подключение активного датчика с токовым выходом

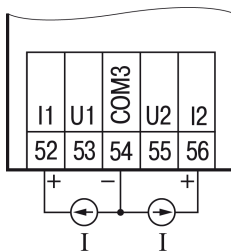


Рисунок 5.9 – Подключение активного датчика с выходом типа «Ток 4...20 мА»

5.6.3.3 Подключение активных датчиков с выходом типа «Напряжение 0...10 В»

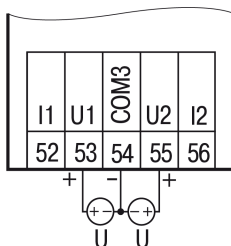


Рисунок 5.10 – Подключение активных датчиков с выходом типа «Напряжение 0...10 В»

5.1 Подключение нагрузки к ВЭ

5.1.1 Подключение нагрузки к ВЭ типа Р

Электромагнитное реле предназначено для коммутации силовых цепей напряжением не более 250 В переменного тока и рабочим током не более 5 А.

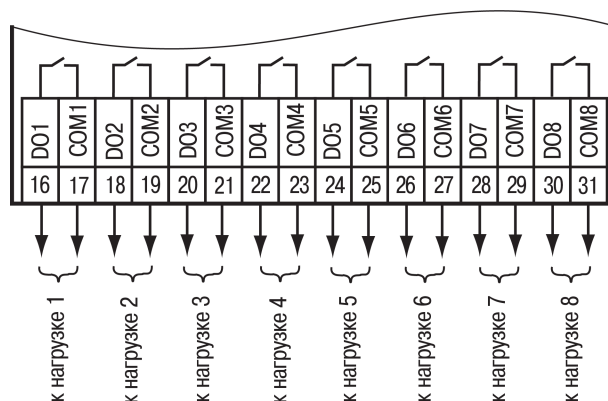


Рисунок 5.11 – Схема подключения нагрузки к ВЭ типа Р

5.2 Подключение к ПК

Для подключения прибора к ПК следует использовать кабель microUSB B — USB A.

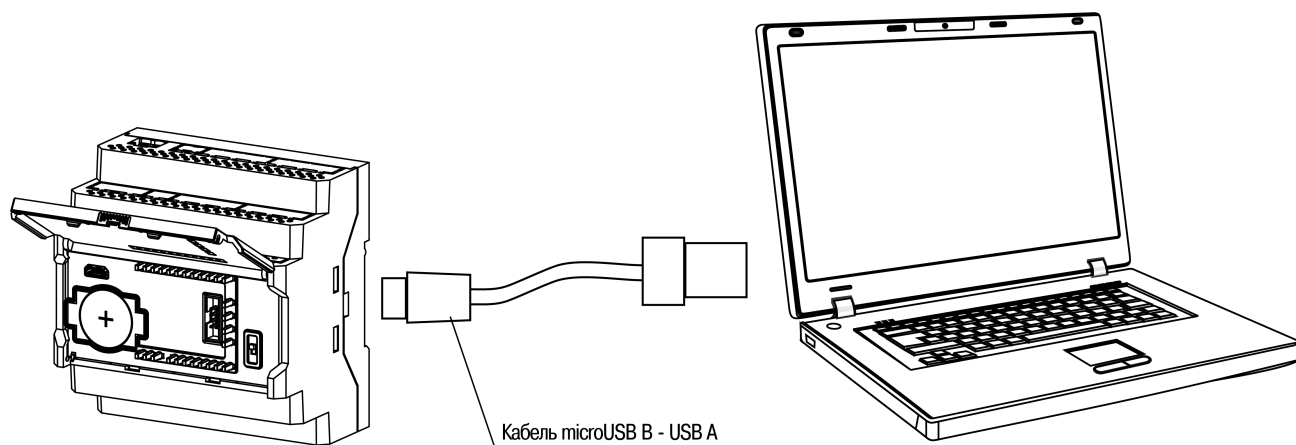


Рисунок 5.12 – Подключение к ПК (крышка открыта)

6 Настройка и программирование

6.1 Общие сведения

Перед использованием прибор следует запрограммировать, т. е. создать пользовательскую программу и загрузить в прибор. Пользовательская программа записывается в энергонезависимую память прибора и запускается после включения питания или перезагрузки прибора.

Прибор программируется в OwenLogic или с помощью специально созданного исполняемого файла. Создание пользовательской программы, настройка прибора и пр. описаны в справке OWEN Logic. В процессе программирования создается алгоритм работы прибора и задаются параметры, необходимые для эксплуатации.

Перед эксплуатацией следует настроить:

- режим работы универсальных входов;
- часы реального времени.

6.2 Настройка универсальных входов (AI1...AI4)

Универсальные входы прибора измеряют ток в диапазоне от 4 до 20 мА и напряжение в диапазоне от 0 до 10 В. Для выбора сигнала датчика следует задать параметр «Сигнал датчика» («0...10 В», и «4...20 мА») в OwenLogic.



ПРЕДУПРЕЖДЕНИЕ

Подключение для каждого из типов сигнала осуществляется с помощью индивидуальных клемм:

- отдельная клемма для сигнала тока;
- отдельная клемма для сигналов напряжения и дискретных сигналов.



ВНИМАНИЕ

Подача сигналов, не соответствующих аппаратной конфигурации каналов, приводит к выходу из строя прибора. Перед включением следует проверить конфигурацию входа.

Настройка универсального входа доступна из меню настройки прибора. Чтобы попасть в меню настройки универсальных входов в программе OwenLogic следует перейти во вкладку Прибор/Настройка прибора/Входы/Аналоговые (см. [рисунок 6.1](#)).

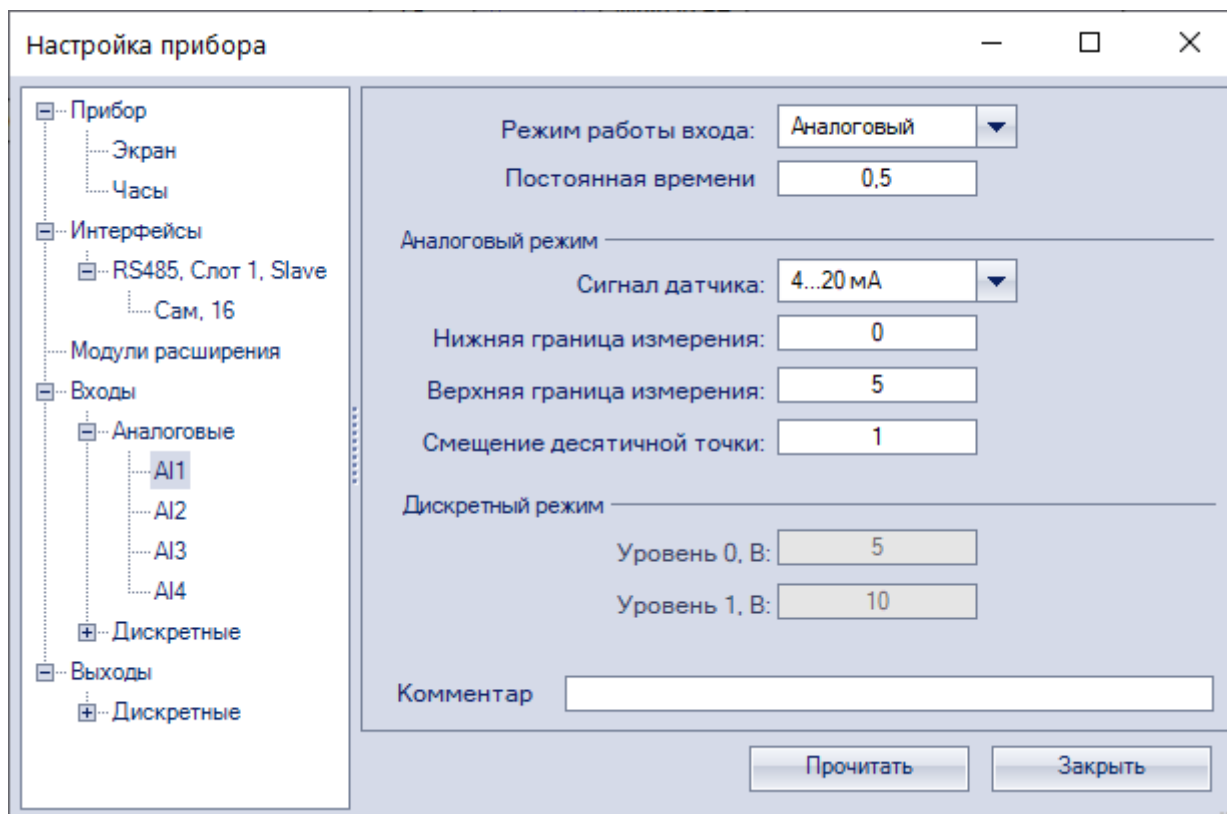


Рисунок 6.1 – Меню настройки прибора

Для быстрого доступа к наиболее часто используемым настройкам входа следует выделить элемент входа и в свойствах задать необходимые параметры (см. [рисунок 6.2](#)).

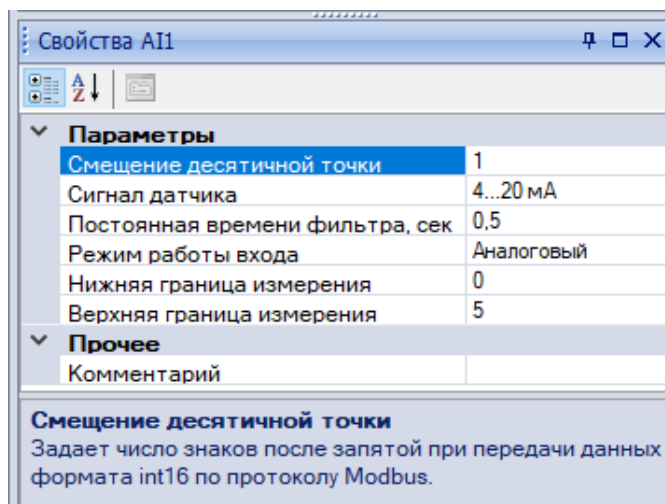


Рисунок 6.2 – Меню параметров

Универсальный вход имеет следующие настройки:

- **режим работы входа** – позволяет выбрать между двумя режимами работы: аналоговый или дискретный вход;
- **постоянная времени фильтра** – настраивается постоянная времени фильтрации встроенного цифрового фильтра;
- Настройки, доступные только в режиме аналогового входа:
 - **Сигнал датчика** – выбор типа входного сигнала;
 - **Нижняя граница измерения** – задает минимальный уровень измеренного сигнала;
 - **Верхняя граница измерения** – задает максимальный уровень измеренного сигнала.
- Настройки, доступные только в режиме дискретного входа:
 - Уровень 0 – задает границу определения логического 0;
 - Уровень 1 – задает границу определения логической 1.

6.2.1 Работа входа в аналоговом режиме

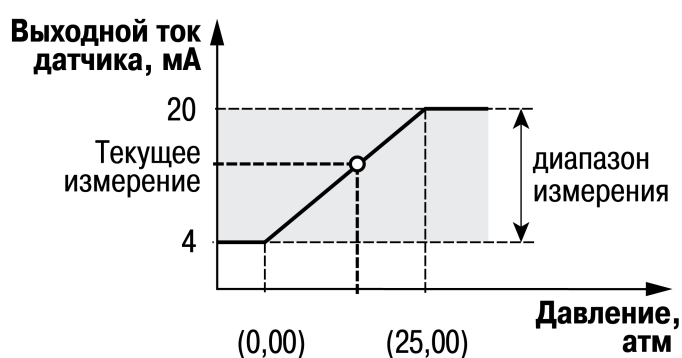


Рисунок 6.3 – Пример задания диапазона измерения

Для измерения токового сигнала 4...20 мА в прибор встроен шунтирующий резистор номиналом 121 Ом для каждого канала. В приборе масштабируются шкалы измерения для каналов «0... 10 В» и «4... 20 мА», после чего контролируемые физические величины отображаются непосредственно в единицах их измерения (атмосферах (кг/см²), кПа и т. д.). Для каждого такого датчика следует установить диапазон измерения:

- нижняя граница диапазона измерения задается параметром «нижняя граница измерения» и соответствует минимальному уровню выходного сигнала датчика;
- верхняя граница диапазона измерения задается параметром «верхняя граница измерения» и соответствует максимальному уровню выходного сигнала датчика.

Для сигнала 4...20 мА параметр «положение десятичной точки» используется во время обмена по протоколу ModBus и определяет точность передаваемого значения в формате целого числа.

Пример

Используется датчик с выходным током 4...20 мА, контролирующий давление в диапазоне 0...25 атм, в параметре «нижняя граница измерения» задается значение «0,00», а в параметре «верхняя граница измерения» — значение «25,00» (см. [рисунок 6.3](#)). Теперь значения на аналоговом входе будут измеряться в атмосферах.

Значения в приборе представлены в абсолютном виде (float32).

6.2.2 Работа входа в дискретном режиме

Вход работает в режиме компаратора. Минимальный уровень «логического нуля» — 0 В, максимальный уровень «логической единицы» 30 В (см. [рисунок 6.4](#)). Значения «максимальный уровень логического нуля» и «минимальный уровень логической единицы» задаются в OwenLogic.

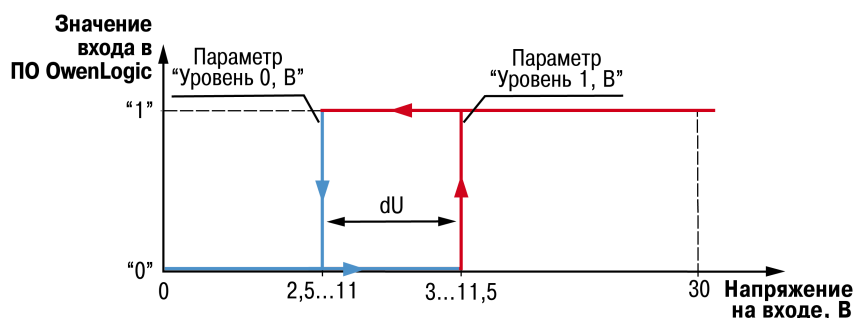


Рисунок 6.4 – Работа универсального входа в дискретном режиме

Во избежание неоднозначности определения состояния входа, следует устанавливать параметр «Уровень 1, В» больше параметра «Уровень 0, В», как минимум, на 0,5 В.

Если входное напряжение попадает в диапазон dU , то состояние входа не меняется. Состояние входа изменится если:

- **состояние входа было «0»**, то изменится на «1» только при достижении входным напряжением «Минимального уровня логической единицы» (в настройках OwenLogic это параметр «Уровень 1, В»);
- **состояние входа было «1»**, то изменится на «0» только при достижении входным напряжением «Максимального уровня логического нуля» (в настройках OwenLogic это параметр «Уровень 0, В»).

6.2.3 Входной цифровой фильтр

Влияния внешних импульсных помех ослабляются сглаживанием (демпфированием) сигнала с целью устранения шумовых составляющих сигнала.

Основной характеристикой сглаживающего фильтра является **Постоянная времени фильтра** — интервал, в течение которого сигнал достигает 0,63 от значения каждого измерения. Постоянная времени фильтра задается в секундах параметром **постоянная времени фильтра** для каждого входа отдельно (диапазон возможных значений: от 0 до 60 с — с дискретностью 0,001 с).

Следует помнить, что увеличение значения **постоянная времени фильтра** улучшает помехозащищенность канала измерения, но одновременно увеличивает его инерционность, т. е. реакция прибора на быстрые изменения входной величины замедляется. В случае необходимости данный фильтр может быть отключен установкой нулевого значения параметра.

6.3 Режимы работы

После подачи питания, перед началом выполнения пользовательской программы, прибор выполняет настройку аппаратных ресурсов и самотестирование. Самотестирование включает в себя проверку целостности встроенного программного обеспечения прибора и корректности пользовательской программы.

Если самотестирование прошло успешно, прибор переходит к основной работе (Рабочий режим). В противном случае, прибор переходит в аварийный режим (см. [рисунок 6.5](#)).



Рисунок 6.5 – Алгоритм запуска прибора

6.3.1 Рабочий режим

Рабочий режим прибора состоит из постоянного повторения следующей последовательности, также называемой рабочим циклом:

- начало цикла;
- чтение состояния входов;
- выполнение кода пользовательской программы;
- запись состояния выходов;
- переход в начало цикла.


В начале цикла прибор производит физическое чтение состояний входов. Считанные значения копируются в область памяти входов. Далее выполняется код программы, которая работает с копией значений входов.

6.3.2 Аварийный режим

При возникновении аварийной ситуации прибор переходит в аварийный режим.

В таблице ниже представлены примеры аварийных ситуаций и рекомендации по их устранению.

Таблица 6.1 – Неисправности и способы их устранения

Индикация светодиода 	Причина	Рекомендации по устранению
Мигает	Перегрев прибора из за нарушения условий эксплуатации	Создать в помещении, где установлен прибор, условия согласно разделу 2.2
Светится	Сбой программы. Не совпала контрольная сумма образа памяти	Обновить встроенное ПО прибора. Повторно загрузить программу в прибор. В случае неудачи обратиться в сервисный центр
	Ошибка RETAIN. Не удалось восстановить RETAIN	
	Системная ошибка. Работа прибора невозможна	

7 Эксплуатация

7.1 Управление и индикация

На лицевой панели прибора расположены светодиоды (см. рисунок ниже).

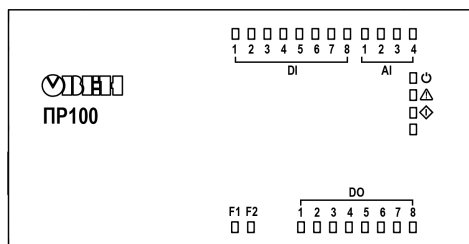


Рисунок 7.1 – Лицевая панель прибора

Таблица 7.1 – Назначение светодиодов

Светодиод	Статус	Назначение
⏻ (зеленый)	Светится	На прибор подано питание
△ (красный)	Светится	1) Сбой программы; 2) Ошибка RETAIN; 3) Системная ошибка (подробнее см. раздел 6.3.2)
	Мигает	Перегрев прибора из за нарушения условий эксплуатации
F1 (зеленый)	—	Определяется при программировании
F2 (зеленый)	—	
DI1...DI8* (зеленые)	Светится	На соответствующий вход подано напряжение, соответствующее уровню логической единицы
AI1...AI4** (зеленые)	Светится	Соответствующий аналоговый вход настроен как дискретный и если на вход подано напряжение, соответствующее уровню логической единицы
DO1...DO8* (зеленые)	Светится	Соответствующий дискретный выход находится в активном состоянии (реле замкнуто)
◇ (двухцветный, красный + зеленый, с возможностью одновременного свечения)	—	см. раздел 7.2



ПРЕДУПРЕЖДЕНИЕ

* — Нумерация отличается у различных модификаций.

** — Есть не во всех модификациях.

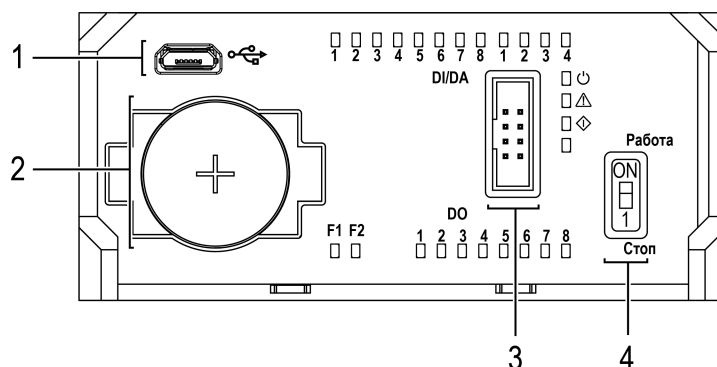


Рисунок 7.2 – Лицевая панель под крышкой

Под крышкой на лицевой панели расположены:

- порт типоразмера microUSB (1) для программирования прибора;

- слот с батареей RTC (2);
- сервисный разъем (3);
- переключатель RUN/STOP (4).



7.2 Алгоритм работы переключателя RUN/STOP

Переключатель следует использовать для смены:

- встроенного ПО прибора;
- пользовательской программы.

Смена встроенного ПО описана в [разделе 7.4](#).

Для смены пользовательской программы следует:

1. Открыть крышку. Подключить прибор к ПК кабелем USB.
2. Установить переключатель в положение STOP. Светодиод  светит красным.
3. Установить переключатель в положение RUN. Светодиод  светит красным и зеленым одновременно.
4. Сменить пользовательский проект загрузкой из OwenLogic. Пользовательский проект запускается автоматически. Светодиод переключается на зеленый.
5. Отключить прибор от ПК. Закрыть крышку.

7.3 Часы реального времени

Прибор оснащен встроенными часами реального времени. При наличии питания прибора часы реального времени питаются от подаваемого на соответствующий разъем напряжения. В случае отсутствия основного питания часы реального времени питаются от батареи.

Энергии полностью заряженной батареи хватает на непрерывную работу часов реального времени в течение 5 лет. В случае эксплуатации прибора при температуре на границах рабочего диапазона время работы часов сокращается.

7.4 Обновление встроенного ПО

В приборе можно изменять версии встроенного программного обеспечения через интерфейс программирования.


Для смены встроенного ПО следует подготовить:

- ПК с ОС Windows XP/Vista/7/8/10, установленным OwenLogic и доступом в Интернет;
- установить драйвер прибора на ПК.

OwenLogic может обновить ПО прибора во время записи алгоритма.

Если встроенное ПО не получается автоматически обновить, то можно **обновить принудительно**. Данный способ может потребоваться, если прибор не определяется в OwenLogic, но драйвер прибора корректно отображается в диспетчере устройств.



Для принудительной смены встроенного ПО следует:

1. Открыть крышку на лицевой стороне прибора. Установить переключатель в положение STOP. Светодиод  начинает светиться красным. В данном режиме блокируется и встроенное ПО и пользовательская программа.
2. Подключить прибор к ПК.
3. Проверить в диспетчере устройств Windows какой COM-порт был присвоен прибору.
4. В OwenLogic указать номер этого COM-порта: **Прибор/Настройка порта**.
5. В меню OwenLogic выбрать пункт **Прибор/Обновить встроенное ПО**. Из списка выбрать нужную модель.



ПРЕДУПРЕЖДЕНИЕ

Уточнить модификацию можно по этикетке на боковой поверхности прибора.

6. Запустить процесс смены встроенного нажатием кнопки **Выбрать**.
7. После смены встроенного ПО светодиод  светит красным и зеленым одновременно. Пользовательский проект заблокирован. Установить переключатель в положение RUN. Запускается пользовательский проект. Светодиод  переключается на зеленый.

8 Техническое обслуживание

8.1 Общие указания

Во время выполнения работ по техническому обслуживанию прибора следует соблюдать требования безопасности из [раздела 3](#).

Техническое обслуживание прибора проводится не реже одного раза в 6 месяцев и включает следующие процедуры:

- проверка крепления прибора;
- проверка винтовых соединений;
- удаление пыли и грязи с клеммника прибора.

8.2 Замена элемента питания



ПРИМЕЧАНИЕ

Во время смены батарейки допускается не отключать питающее напряжение от прибора.

Для замены элемента питания следует выполнить действия:

1. Подцепив за рифленую зону (см. [рисунок 8.2](#), стрелка 1), открыть крышку на лицевой панели прибора (стрелка 2);
2. Отверткой подцепить батарейку справа и, придерживая ее, достать из прибора;
3. Соблюдая полярность, вставить новую батарейку;
4. Закрыть крышку.

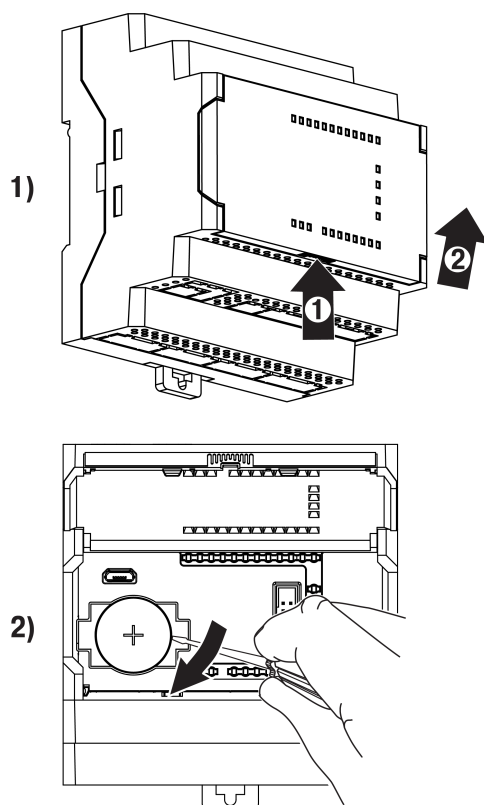


Рисунок 8.1 – Замена батарейки

8.3 Юстировка

8.3.1 Общие указания

Юстировка прибора заключается в проведении технологических операций, обеспечивающих восстановление метрологических характеристик прибора в случае изменения их после длительной эксплуатации.

**ВНИМАНИЕ**

Необходимость проведения юстировки определяется по результатам поверки прибора и должна производиться только квалифицированными специалистами метрологических служб, осуществляющих эту поверку.

Юстировка выполняется с помощью эталонных источников сигналов, имитирующих работу датчиков и подключаемых к контактам прибора. Во время юстировки прибор вычисляет соотношения между поступившим входным сигналом и опорным сигналом.

Вычисленные соотношения (коэффициенты юстировки) записываются в энергонезависимую память прибора и используются как базовые для выполнения всех дальнейших расчетов.

Каждый аналоговый вход имеет собственные коэффициенты юстировки для каждого типа датчика.

Если вычисленные значения коэффициентов выходят за пределы, установленные для него во время разработки прибора, в OwenLogic выводится сообщение о причине этой ошибки.

8.3.2 Юстировка прибора для работы с активными датчиками с выходным сигналом «0...10 В» и «4...20 мА»

Для выполнения юстировки следует:

1. Подключить к контактам входа прибора дифференциальный вольтметр В1-12 в режиме калибратора напряжений или аналогичный ему источник образцового напряжения с классом точности не ниже 0,05. Соединение прибора с калибратором выполнить по схеме, приведенной на рисунке ниже с соблюдением полярности подключения.

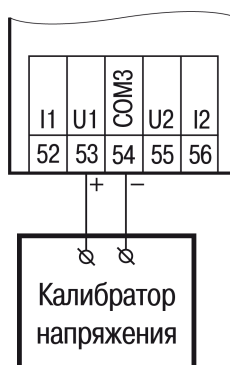


Рисунок 8.2 – Подключение калибратора напряжения

В случае использования входа для измерения сигналов «4...20 мА» рекомендуется провести юстировку входа, предварительно выбрав параметр «Тип датчика» равным «4...20 мА». Калибратор тока следует подключить по схеме, изображенной на рисунке ниже.

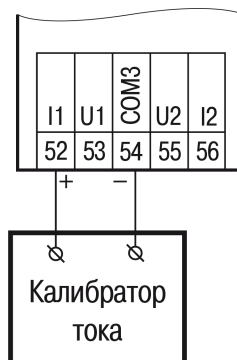


Рисунок 8.3 – Подключение калибратора тока

2. Запустить OwenLogic и выбрать в меню пункт «Прибор» → «Юстировка входов/выходов» для запуска мастера юстировки. В диалоговом окне «Выбор элемента» выбрать пункт «Аналоговые входы» (см. [рисунок 8.4](#)).

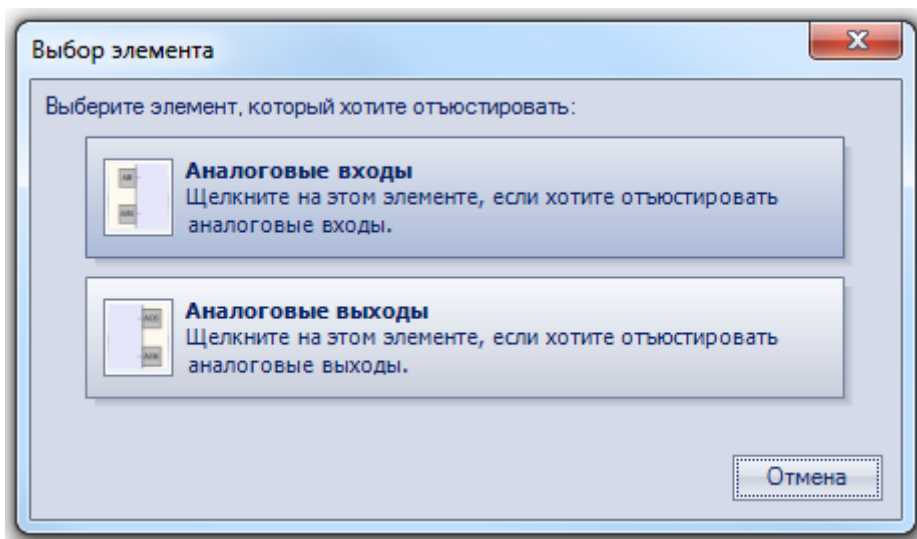


Рисунок 8.4 – Меню юстировки

3. Далее в окне «Настройка параметров» выбрать значение параметра «Тип датчика» «0...10 В» для юстирования датчика с выходом в виде напряжения или «4...20 мА» для юстирования датчика с выходом в виде тока (см. рисунок 8.5).

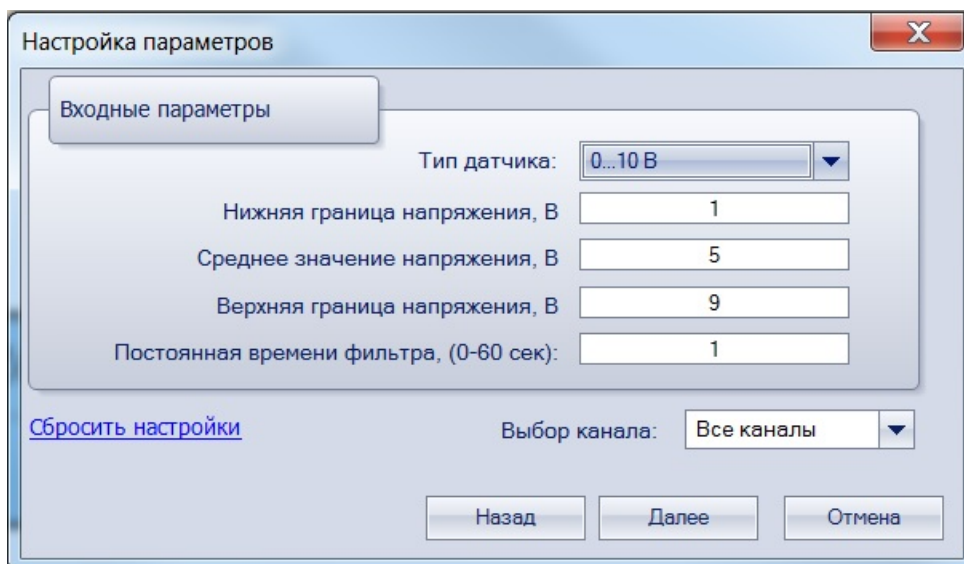


Рисунок 8.5 – Меню настройки параметров

4. Установить уровни для юстировки, постоянную времени фильтра и канал. Увеличение постоянной времени фильтра увеличивает время юстировки, но позволяет получить более точные калибровочные коэффициенты. Юстировка проходит каждый канал в отдельности. Если выбрать настройку «все каналы», то юстировка проходит по всем четырем каналам, поэтому необходимо подавать соответствующие уровни сигнала на все каналы сразу.
5. Нажать кнопку «Далее» и следовать указаниям менеджера юстировки.

9 Маркировка

На корпус прибора нанесены:

- наименование прибора;
- степень защиты корпуса по ГОСТ 14254;
- напряжение и частота питания;
- потребляемая мощность;
- класс защиты от поражения электрическим током по ГОСТ IEC 61131-2-2012;
- знак соответствия требованиям ТР ТС (EAC);
- страна-изготовитель;
- заводской номер прибора и год выпуска.

На потребительскую тару нанесены:

- наименование прибора;
- знак соответствия требованиям ТР ТС (EAC);
- страна-изготовитель;
- заводской номер прибора и год выпуска.

10 Упаковка

Прибор упаковывается в соответствии с ГОСТ 23088-80 в потребительскую тару, выполненную из коробочного картона по ГОСТ 7933-89.

Для почтовой пересылки прибор упаковывается в соответствии с ГОСТ 9181-74.

11 Комплектность

Наименование	Количество
Прибор	1 шт.
Краткое руководство	1 экз.
Паспорт и Гарантийный талон	1 экз.
Комплект клеммных соединителей	1 шт.

**ПРЕДУПРЕЖДЕНИЕ**

Изготовитель оставляет за собой право внесения дополнений в комплектность прибора.

12 Транспортирование и хранение

Прибор транспортируется в закрытом транспорте любого вида. Прибор следует перевозить в транспортной таре поштучно или в контейнерах. В транспортных средствах тара должна крепиться согласно правилам, действующим на соответствующих видах транспорта.

Условия транспортирования должны соответствовать условиям 5 по ГОСТ 15150–69 при температуре окружающего воздуха от минус 25 до плюс 75 °С с соблюдением мер защиты от ударов и вибраций.

Условия хранения в таре на складе изготовителя и потребителя должны соответствовать условиям 1 по ГОСТ 15150–69. В воздухе не должны присутствовать агрессивные примеси.

Прибор следует хранить на стеллажах.

13 Гарантийные обязательства

Изготовитель гарантирует соответствие прибора требованиям ТУ при соблюдении условий эксплуатации, транспортирования, хранения и монтажа.

Гарантийный срок эксплуатации – **24 месяца** со дня продажи.

В случае выхода прибора из строя в течение гарантийного срока при соблюдении условий эксплуатации, транспортирования, хранения и монтажа предприятие-изготовитель обязуется осуществить его бесплатный ремонт или замену.

Порядок передачи прибора в ремонт содержится в паспорте и в гарантийном талоне.



111024, Москва, 2-я ул. Энтузиастов, д. 5, корп. 5
тел.: +7 (495) 641-11-56, факс: (495) 728-41-45
тех. поддержка 24/7: 8-800-775-63-83, support@owen.ru
отдел продаж: sales@owen.ru
www.owen.ru
---2869