

■ БЫСТРЫЙ ВЫБОР

Скорость на выходном валу n_2 [МИН ⁻¹]	Переда- точное число i	Мощность двигателя P_{1M} [кВт]	Крутящий момент на выходе M_{2M} [Нм]	Сервис- фактор $f.s.$	Номинал. мощность P_{1R} [кВт]	Номинал. крутящий момент M_{2R} [Нм]	Возможные моторные фланцы В5		Возможные моторные фланцы В14			Входная скорость $(n_1) = 1400 \text{ мин}^{-1}$	Выходной вал 	Код передаточ- ного числа
							F	G	-	-	-			
							100	132	-	-	-			
28.8	48.57	9	2750	1.1	9.5	2900	В					30142911	01	
20.5	68.43	7.5	3118	1.0	7.0	3000	В					20142914	02	
18.7	74.95	5.5	2523	1.2	6.4	3000	В					20142913	03	
15.1	92.53	5.5	3115	1.0	5.2	3000	В					16142914	04	
13.8	101.33	4	2496	1.2	4.7	3000	В					16142913	05	
11.6	120.33	4	2963	1.0	4.0	3000	В					13142914	06	
11.3	123.75	4	3048	1.0	3.9	3000	В					16142911	07	
10.6	131.78	4	3245	0.9	3.6	3000	В					13142913	08	
9.5	147.28	3	2731	1.1	3.2	3000	В					11142914	09	
8.7	161.30	3	2990	1.0	3.0	3000	В					11142913	10	
7.1	196.98	2.2	2689	1.1	2.4	3000	В					11142911	11	
6.6	212.99	2.2	2907	1.0	2.2	3000	В					8142914	12	
6.0	233.26	2.2	3184	0.9	2.0	3000	В					8142913	13	
4.9	284.86	2.2	3889	0.8	1.7	3000	В					8142911	14	

Для всех передаточных чисел динамический КПД равен **0,96**

- Возможные моторные фланцы
 В) В комплект поставки входит проставка
 В) По заказу возможен комплект без проставки
 С) Положение отверстий моторного фланца

Редукторы **X104** поставляются с синтетическим маслом, обеспечивающим смазку на весь период эксплуатации редуктора, техническое обслуживание не обязательно.

Тип синтетического масла и рекомендованное количество приведены в таблице 1.

Возможные радиальные и осевые нагрузки редуктора приведены в таблице 2.

Стандартная комплектация	Данные положения монтажа необходимо указывать в заказе или добавлять масло					
В3	В6	В7	В8	В5	В6	В8
12.00 л	6.00 л	11.50 л	8.00 л	14.50 л	11.00 л	Уточняйте отдельно
AGIP Blasias 460						

табл. 1

РАДИАЛЬНЫЕ И ОСЕВЫЕ НАГРУЗКИ

Входной вал

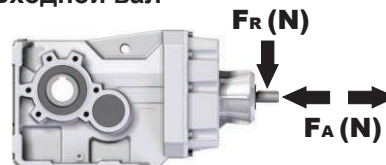
$$F_{eq} = FR \cdot \frac{253}{X+193}$$



n_2	FA	FR	n_2	FA	FR	n_2	FA	FR
300	2000	10000	140	2800	14000	70	3500	17500
250	2500	12500	120	3000	15000	40	4200	21000
200	2700	13500	85	3200	16000	15	5400	27000

По запросу, для увеличения допустимых нагрузок доступны усиленные подшипники.

Входной вал



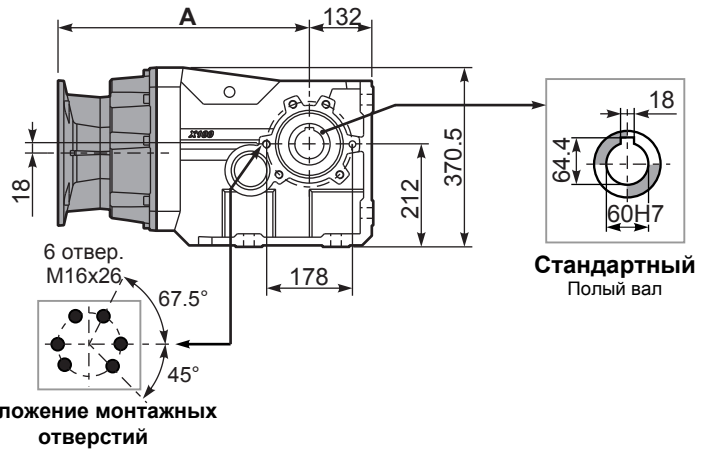
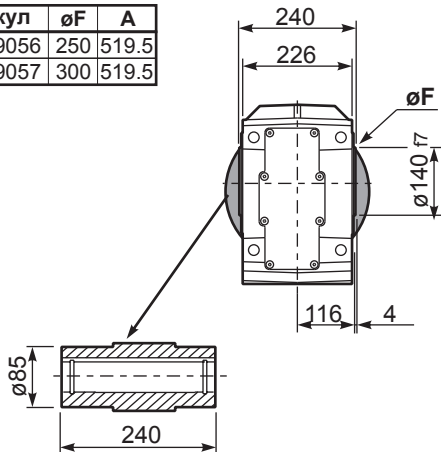
n_1	FA	FR
1400	700	3500
900	840	4200
500	900	4500

табл. 2

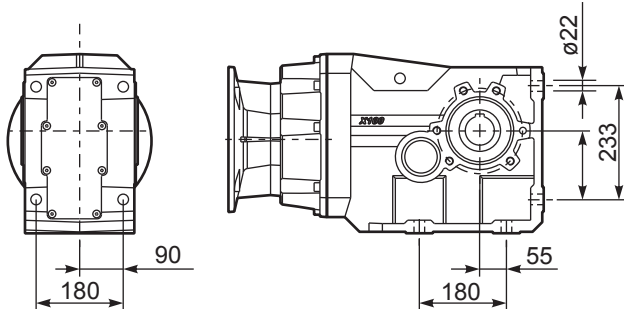
PX104C... Базовое исполнение

Вес редуктора **118 кг**

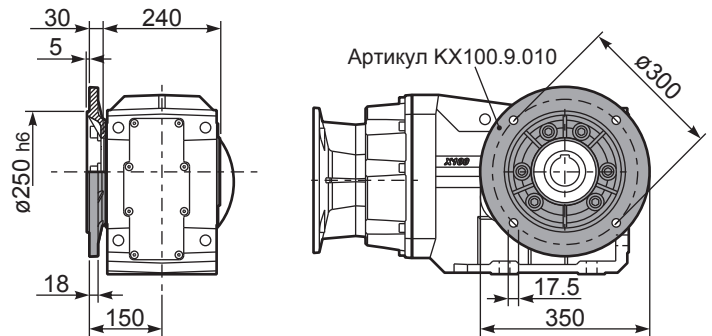
М. фланцы	Артикул	øF	A
100/112B5	KC1109056	250	519.5
132B5	KC1109057	300	519.5



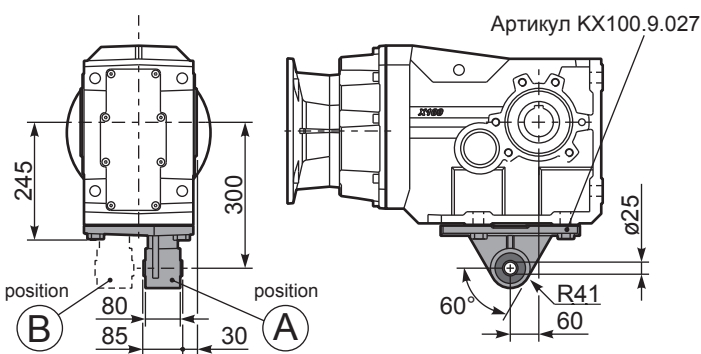
PX104...FB.. Лапы



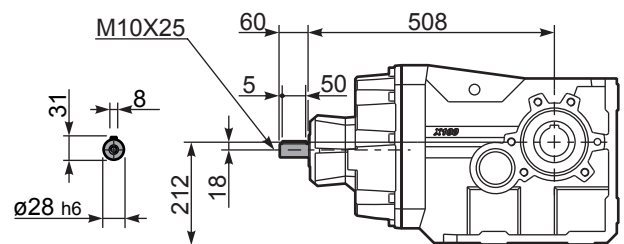
PX104...-F6.. Выходной фланец



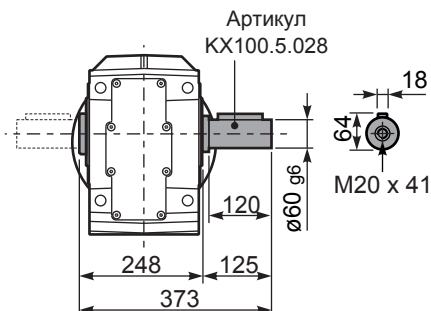
PX104...BR.. Реактивная штанга



RX104... Входной вал



PX104A... Односторонний выходной вал



PX104B... Двухсторонний выходной вал

