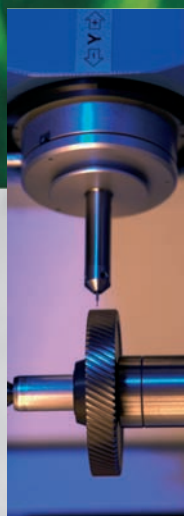


Цилиндро-конические Редукторы

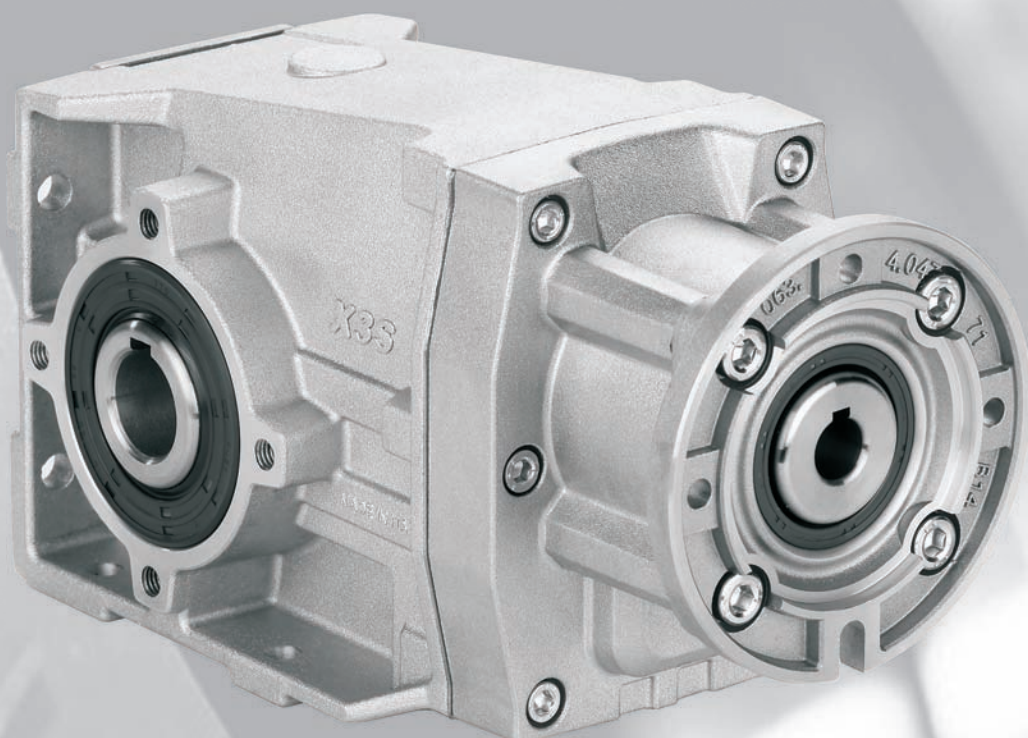


Cat.: CT-BVM-X-HM010

Helical-bevel gearboxes

Цилиндро-конические редукторы

Цилиндро-конические редукторы со шлифованными зубьями. Экономия электроэнергии за счет применения высокоэффективного привода.



Made in Italy

INNOVARI

Алюминиевые цилиндрико-конические редукторы

**Компактный модульный продукт
Привод с повышенной энергоэффективностью**

Съемная крышка люка

Позволяет проводить периодические осмотры в процессе выполнения планового тех.обслуживания

Редукторы

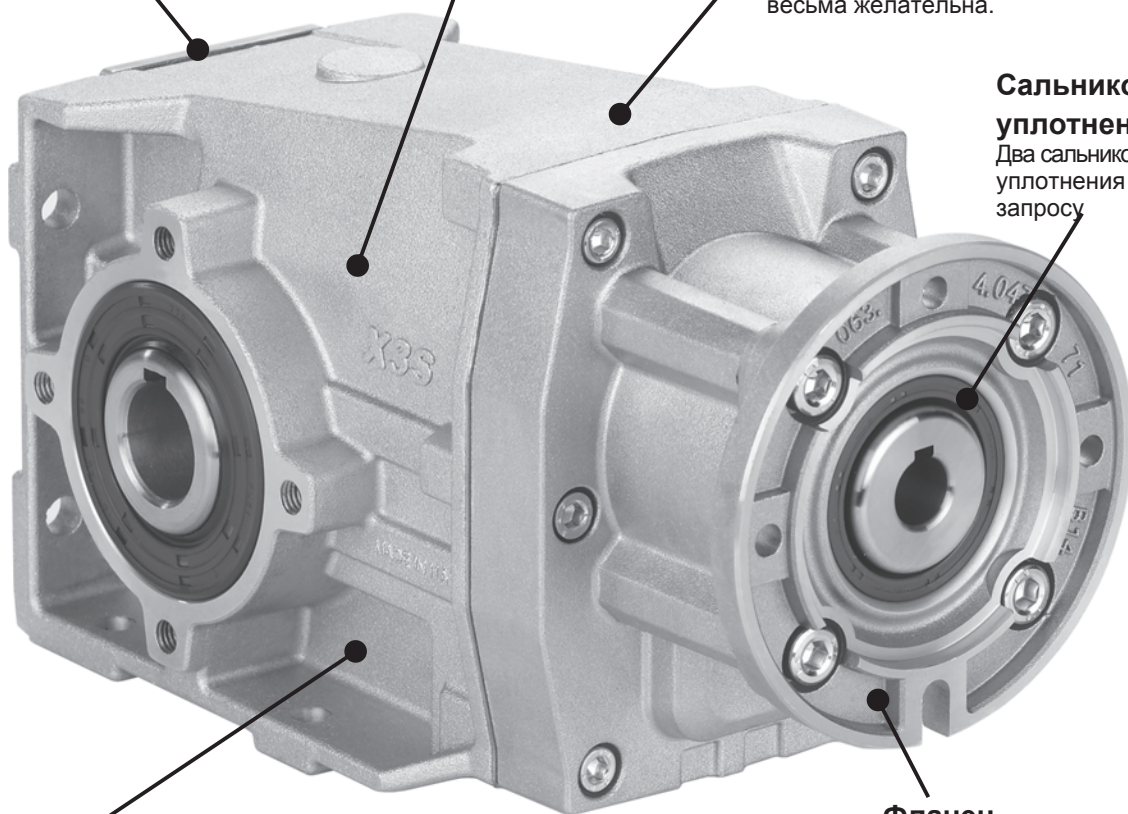
Упрочненные редукторы со шлифованными зубьями

Корпус из лигированного сплава

С вакуумной пропиткой (MIL-STD 276) для защиты и герметизации. Нет необходимости во вторичной чистовой обработке, но окраска весьма желательна.

Сальниковые уплотнения

Два сальниковых уплотнения по запросу



Цельнолитой алюминиевый корпус

Комбинация малого веса и высокого предела прочности на разрыв. Точная механическая обработка обеспечивает выравнивание подшипников и зубчатого зацепления.

Фланец

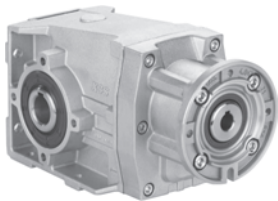
Модульная структура IEC и компактный интегрированный двигатель. Фланец NEMA C.

Смазка на весь срок службы синтетическим маслом
Диапазон рабочих температур от -35°C до $+130^{\circ}\text{C}$



Сеть продаж распространена по всему миру.

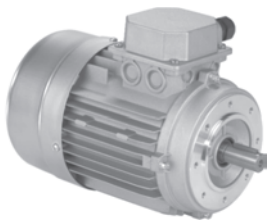
On page / На странице / Auf Seite / En la página



Types / Типы /
Arten / Tipos →

1-5	1-7	1-9	1-11	1-13	1-15	1-17	1-19	1-21
X22S 50Hm	X32S 90Hm	X33S 100Hm	X42A 150Hm	X43A 160Hm	X52A 240Hm	X53A 240Hm	X62A 410Hm	X63A 410Hm

On page / На странице / Auf Seite / En la página



Types / Типы /
Arten / Tipos →

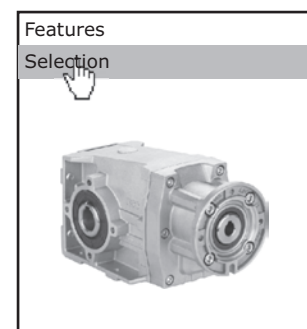
M-1														
56A	56B	63A	63B	71A	71B	80A	80B	90S	90L	100LA	100LB	112M	132S	132M

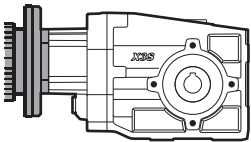
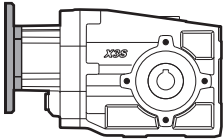
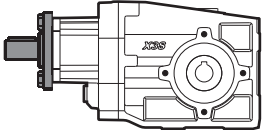
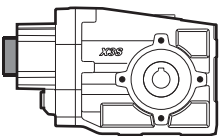
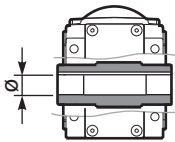
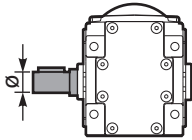
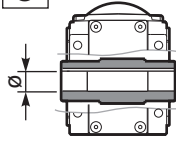
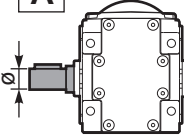
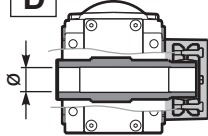
For : / Для : / Für : / Para :

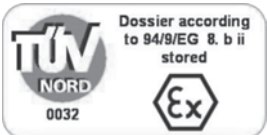
- Selection guide - fs**
Указатель
- Mounting pos. - Lubrication**
Поз.для монтажа - смазка
- 2 - 6 poles selection**
Выбор 2 - 6 полюсов
- Radial - axial loads**
Радиально-аксиальные нагрузки
- Reversibility**
Ревёрсивность
- Thermal limit**
Допустимая температура

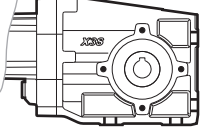
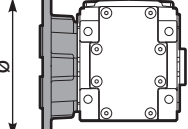
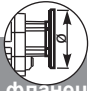

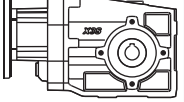
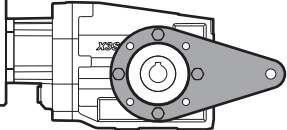
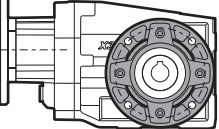
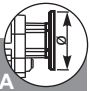

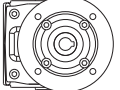



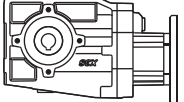

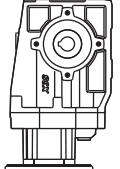

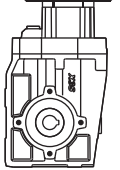

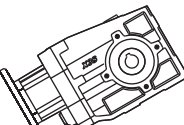
- Atex certification**
Сертификат ATEX
- Accessories**
Принадлежности
- Download 3D drawings**
Загрузить 3D чертежи
- Interchangeability**
Взаимозаменяемость
- Installation and maintenance**
Установка и тех.обслуживание
- Spare parts list**
Список зап.частей

Для получения подробной информации воспользуйтесь нашим веб-сайтом, на котором представлена последняя информация по типам / размерам.



Type - Тип - Typ - Tipo	Size - Размер Grösse - Tamaño	Mounting - Монтаж Montage - Tipo de montaje	Rapporto - Ratio Перед.отношение - Relacion	Output shaft Выходной вал Ausgangsflansch Brida en solida
M	X22S	C	4.83	A
<p>Helical-bevel gear Цилиндро-конический редуктор</p>  <p>С двигателем IEC M</p>  <p>С моторным фланцем P</p>  <p>С выступающим входным валом R</p>  <p>Модульная база B</p>	<p>2 Stages Ступени Stufen Etapas</p> <p>3 Stages Ступени Stufen Etapas</p> <p>Aluminum Алюминий Aluminium Aluminio</p> <p>X22S X32S X42A X52A X62A</p> <p>X33S X43A X53A X63A</p> <p>По запросу мы можем поставить оборудование, удовлетворяющее требованиям взрывозащитности ATEX</p> <p>On request we can deliver our products according to the ATEX</p> <p>Auf Anfrage können wir unsere Produkte den Richtlinien ATEX entsprechend liefern</p> <p>A pedido, se pueden enviar nuestros productos de acuerdo con las normas ATEX.</p>	<p>Полый выходной вал C</p>  <p>Односторонний выходной вал A</p>  <p>Ограничитель момента (только со стороны DX) D</p> <p>Only on request for Q.ty Только при запросе кол-ва</p> <p>Втулка из нержавеющей стали I</p> <p>Stainless steel hub Втулка из нержавеющей стали Edelstahlhohlwelle Nucleo corona de acero Inox Only on request for Q.ty Только при запросе кол-ва</p>	<p>See technical data table</p> <p>См. таблицы технических характеристик</p> <p>Technisches Datenblatt beachten.</p> <p>Ver tabla datos técnicos</p>	<p>C</p>  <p>→ СТАНДАРТ</p> <p>X22S</p> <p>A ⇔ $\varnothing 18$ B → $\varnothing 20$</p> <p>X32S X33S</p> <p>B → $\varnothing 20$ C ⇔ $\varnothing 25$</p> <p>X42A X43A</p> <p>C → $\varnothing 25$ D ⇔ $\varnothing 30$</p> <p>X52A X53A</p> <p>D → $\varnothing 30$ E ⇔ $\varnothing 35$</p> <p>X62A X63A</p> <p>E → $\varnothing 35$ F ⇔ $\varnothing 40$</p> <p>A</p>  <p>Односторонний выходной вал</p> <p>I X22S X32/3S ⇔ $\varnothing 20$ L X32/3S ⇔ $\varnothing 25$ X42/3A M X52/3A ⇔ $\varnothing 30$ N X62/3A ⇔ $\varnothing 35$</p> <p>D</p>  <p>Ограничитель момента</p> <p>U X22S X32/3S ⇔ $\varnothing 20$ Q X42/3A ⇔ $\varnothing 30$ R X52/3A ⇔ $\varnothing 35$ S X62/3A ⇔ $\varnothing 40$</p>



Type - Тип Typ - Tipo	Output flange Выходной фланец Ausgangs Flansch Brida en salida	Motor size Размер двигателя Motor Größe Tamaño motor	Terminal box position Положение клеммной коробки Klemmkastenlage Posición caja de bornes	Mounting position Монтажн.позиция Einbaulage Position de montaje																
BR	N	O	B	B3																
 <p>FB Форма базы Универсальная</p>		 <p>Standard motor flange Стандартный моторный фланец</p>																		
 <p>BR Реактивная штанга Reaction arm</p>	<p>N Без фланца Without flange</p> <p>X22S</p> <p>0 ⇨ Ø110 1 ⇨ Ø120</p> <p>X32S X33S</p> <p>1 ⇨ Ø120 2 ⇨ Ø160</p> <p>X42A X43A</p> <p>2 ⇨ Ø160 3 ⇨ Ø200 4 ⇨ Ø250</p> <p>X52A X53A X62A X63A</p> <p>2 ⇨ Ø160 3 ⇨ Ø200 4 ⇨ Ø250</p>	<table border="1"> <tr> <td data-bbox="683 488 850 521" style="text-align: center;">B5</td> <td data-bbox="858 488 1026 521" style="text-align: center;">B14</td> </tr> <tr> <td data-bbox="683 533 850 600">A=56 (Ø120)</td> <td data-bbox="858 533 1026 600">O=56 (Ø80)</td> </tr> <tr> <td data-bbox="683 611 850 678">B=63 (Ø140)</td> <td data-bbox="858 611 1026 678">P=63 (Ø90)</td> </tr> <tr> <td data-bbox="683 689 850 757">C=71 (Ø160)</td> <td data-bbox="858 689 1026 757">Q=71 (Ø105)</td> </tr> <tr> <td data-bbox="683 768 850 835">D=80 (Ø200)</td> <td data-bbox="858 768 1026 835">R=80 (Ø120)</td> </tr> <tr> <td data-bbox="683 846 850 913">E=90 (Ø200)</td> <td data-bbox="858 846 1026 913">T=90 (Ø140)</td> </tr> <tr> <td data-bbox="683 925 850 992">F=100+112 (Ø250)</td> <td data-bbox="858 925 1026 992">U=100+112 (Ø160)</td> </tr> <tr> <td></td> <td data-bbox="858 1003 1026 1070">V=132 (Ø200)</td> </tr> </table>	B5	B14	A =56 (Ø120)	O =56 (Ø80)	B =63 (Ø140)	P =63 (Ø90)	C =71 (Ø160)	Q =71 (Ø105)	D =80 (Ø200)	R =80 (Ø120)	E =90 (Ø200)	T =90 (Ø140)	F =100+112 (Ø250)	U =100+112 (Ø160)		V =132 (Ø200)	<p>A</p>	<p>B3 СТАНДАРТ</p>
B5	B14																			
A =56 (Ø120)	O =56 (Ø80)																			
B =63 (Ø140)	P =63 (Ø90)																			
C =71 (Ø160)	Q =71 (Ø105)																			
D =80 (Ø200)	R =80 (Ø120)																			
E =90 (Ø200)	T =90 (Ø140)																			
F =100+112 (Ø250)	U =100+112 (Ø160)																			
	V =132 (Ø200)																			
 <p>- F Выходной фланец output flange</p>		 <p>NEMA motor flange Моторный фланец NEMA</p>	 <p>B СТАНДАРТ</p>	 <p>B6</p>																
		<p>W=56C X=143/5TC Y=182/4TC</p>	 <p>C</p>	 <p>B7</p>																
		<p>Input shaft type R / Тип вх.вала R</p> <table border="1"> <tr> <td data-bbox="683 1328 850 1373">X22S X33A X43A</td> <td data-bbox="858 1328 1026 1373">X32S X42A X53A X63A</td> </tr> <tr> <td data-bbox="683 1384 850 1440">1 ⇨ Ø14</td> <td data-bbox="858 1384 1026 1440">2 ⇨ Ø19</td> </tr> <tr> <td data-bbox="683 1451 850 1485">X52A X62A</td> <td></td> </tr> <tr> <td data-bbox="683 1496 850 1541">3 ⇨ Ø24</td> <td></td> </tr> </table>	X22S X33A X43A	X32S X42A X53A X63A	1 ⇨ Ø14	2 ⇨ Ø19	X52A X62A		3 ⇨ Ø24		 <p>D</p>	 <p>B8</p>								
X22S X33A X43A	X32S X42A X53A X63A																			
1 ⇨ Ø14	2 ⇨ Ø19																			
X52A X62A																				
3 ⇨ Ø24																				
		<p>Input model base bore Отверстие входной модульной базы</p> <table border="1"> <tr> <td data-bbox="683 1641 850 1686">X22S X33S X43A</td> <td data-bbox="858 1641 1026 1686">X32S X42A X53A X63A</td> </tr> <tr> <td data-bbox="683 1697 850 1742">Z ⇨ Ø9 (56B5)</td> <td data-bbox="858 1697 1026 1742">1 ⇨ Ø14 (71B5)</td> </tr> <tr> <td data-bbox="683 1753 850 1798">0 ⇨ Ø11 (63B5)</td> <td data-bbox="858 1753 1026 1798">2 ⇨ Ø19 (80B5)</td> </tr> <tr> <td data-bbox="683 1809 850 1854">1 ⇨ Ø14 (71B5)</td> <td data-bbox="858 1809 1026 1854">3 ⇨ Ø24 (90B5)</td> </tr> <tr> <td data-bbox="683 1865 850 1910">X52A X62A</td> <td></td> </tr> <tr> <td data-bbox="683 1921 850 1966">2 ⇨ Ø19 (80B5)</td> <td></td> </tr> <tr> <td data-bbox="683 1977 850 2022">3 ⇨ Ø24 (90B5)</td> <td></td> </tr> <tr> <td data-bbox="683 2033 850 2078">4 ⇨ Ø28 (100B5)</td> <td></td> </tr> </table> <p style="text-align: center;">→ СТАНДАРТ</p>	X22S X33S X43A	X32S X42A X53A X63A	Z ⇨ Ø9 (56B5)	1 ⇨ Ø14 (71B5)	0 ⇨ Ø11 (63B5)	2 ⇨ Ø19 (80B5)	1 ⇨ Ø14 (71B5)	3 ⇨ Ø24 (90B5)	X52A X62A		2 ⇨ Ø19 (80B5)		3 ⇨ Ø24 (90B5)		4 ⇨ Ø28 (100B5)			 <p>V5</p>
X22S X33S X43A	X32S X42A X53A X63A																			
Z ⇨ Ø9 (56B5)	1 ⇨ Ø14 (71B5)																			
0 ⇨ Ø11 (63B5)	2 ⇨ Ø19 (80B5)																			
1 ⇨ Ø14 (71B5)	3 ⇨ Ø24 (90B5)																			
X52A X62A																				
2 ⇨ Ø19 (80B5)																				
3 ⇨ Ø24 (90B5)																				
4 ⇨ Ø28 (100B5)																				
				 <p>V6</p>																
				 <p>B8</p>																
				<p>Specify only for vertical positions</p> <p>Указано только для вертикального положения</p>																

ПОТРЕБЛЯЕМАЯ МОЩНОСТЬ / REQUIRED POWER / ERFORDERLICHE LEISTUNG / POTENCIA NECESARIA

Lifting / Подъемная мощность / hubantriebe / elevación $P \text{ [кВт]} = \frac{M \text{ [кг]} \cdot g \text{ [9.81]} \cdot v \text{ [м / с]}}{1000}$

Rotation / Мощность вращения / drehung / rotation $P \text{ [кВт]} = \frac{M \text{ [Нм]} \cdot n \text{ [об/мин]}}{9550}$

Linear movement / Мощность линейного перемещения / linearbewegung / translacion $P \text{ [кВт]} = \frac{F \text{ [Н]} \cdot v \text{ [м / с]}}{1000}$

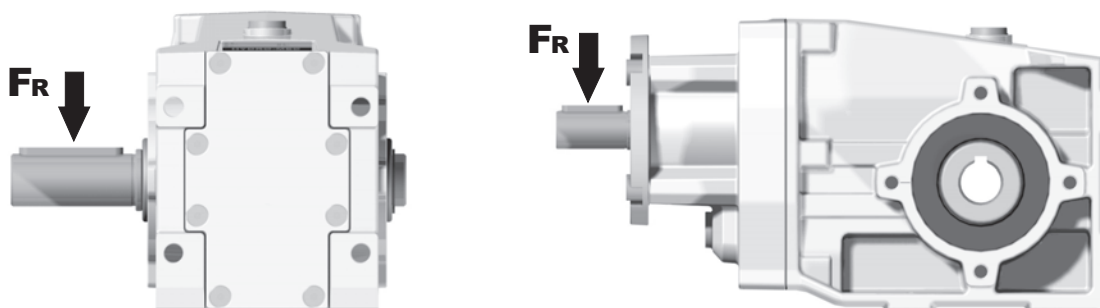
МОМЕНТ / DREHMOMENT / PAR / TORQUE

$$M \text{ [Нм]} = \frac{9550 \cdot P \text{ [кВт]}}{n \text{ [об/мин]}}$$

$$M \text{ [фунты дюймы]} = \frac{63030 \cdot P \text{ [Лощ.силы]}}{n \text{ [об/мин]}}$$

RADIAL LOADS / РАДИАЛЬНЫЕ НАГРУЗКИ / RADIALE - UND AXIALLASTEN / CARGA RADIAL Y AXIAL

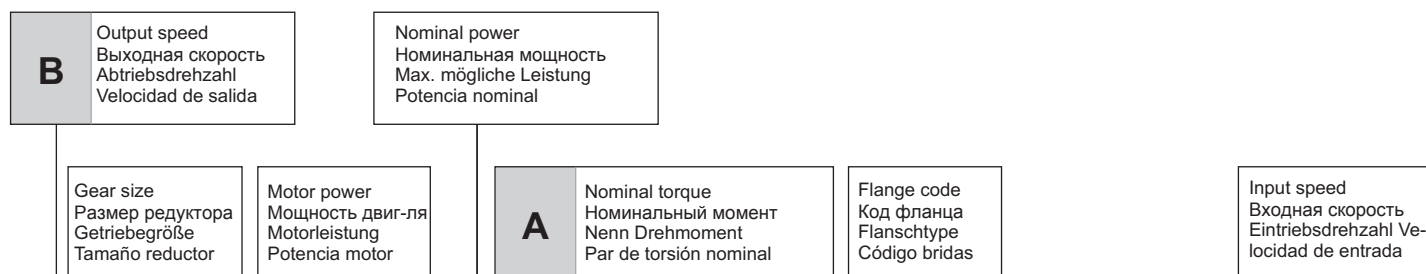
- Radial load generated by external transmissions keyed onto input and/or output shafts.
- Радиальные нагрузки, создаваемые внешними передачами, закрепленными на внешних и/или внутренних валах.
- Belastungen der Antriebs- bzw. Abtriebswellen durch von aussen eingebrachte Radiallasten.
- Cargas radiales, generada por transmisiones externas, aplicadas sobre los ejes de entrada y/o salida



	$F_R \text{ [Н]} = \frac{M \text{ [Нм]} \cdot 2000}{d \text{ [мм]}} \cdot f_k$	$F_R \text{ [Н]} = \frac{M \text{ [фунты]} \cdot 8.9}{d \text{ [дюйм]}} \cdot f_k$
M	Выходной момент / Output torque / Abtriebsdrehmoment / Par torsion	
d	Диаметр приводящего элемента / Diam. of driving element / Durchmesser der Abtriebseinheit / Diámetro primitivo	
f_k	Коэффициент передачи/ Factor / Faktor / Coeficiente de transmisión 1.15 Зубчатое колесо / Gearwheels / Zahnrad / Engranaje 1.25 Цепная звездочка / Chain sprockets / Antriebskette / Cadena 1.75 Узкий шкив под клиновые ремни / Narrow v-belt pulley / Keilriemen / Correa trapezoidal 2.50 Шкив ременной передачи / Flat-belt pulley / Flachzahnriem. / Correa plana	

- If your application requires higher radial loads, contact our technical office. Higher load may be possible.
- Если для Вашего применения необходимы более высокие радиальные нагрузки, свяжитесь с нашим тех.отделом для консультации.
- Wenn Ihre Anwendung höhere Radialbelastungen erfordert, so wenden Sie sich bitte an unser technischen Büro.
- En el caso en que una aplicación exija una carga radial superior a la especificada en el catálogo, consultar a nuestra oficinas técnica.

How to select a gearbox / Как выбрать редуктор / Wie wählt man ein Getriebe / Cómo seleccionar un reductor



X22S 50Hm Цилиндро-конические редукторы Ном.данные - Аллюминиевые
ЦИЛИНДРО-КОНИЧЕСКИЕ РЕДУКТОРЫ

QUICK SELECTION / Быстрый выбор Динамич. КПД равен 0.96 для всех перед.отн. **вх. скорость (n₁) = 1400 мин⁻¹**

Выходная скорость n ₂ [мин ⁻¹]	Перед. отн. i	Мощн. двиг. P _{1M} [кВт]	Вых. момент M _{2M} [Нм]	К-т хар. нагрузки f.s.	Номин. мощн. P _{1R} [кВт]	Номин. момент M _{2R} [Нм]	Доступные фланцы B5		Доступные моторные фланцы B14			Выходной вал	
							B	C	O	P	Q	Диаметр	Коды перед.отн.
289.7	4.83	0.37	11.7	2.6	0.95	30	63	71	C	C		289	-
189.2	7.40	0.37	17.9	1.7	0.62	30			C	C		287	
146.2	9.58	0.37	23.2	1.7	0.64	40			C	C		199	
127.5	10.98	0.37	26.6	1.7	0.63	45			C	C		179	



Type of load and starts per hour Количество пусков в час и характер нагрузки		Oper. hours per day Кол-во рабочих часов в день		
		3 ч	10 ч	24 ч
Continuous or intermittent appl. with start / hour Непрерывное или скачкообразное применение, кол-во пусков в час ≤ 10	Uniform / Равномерная	0.8	1	1.25
	Moderate / Средняя	1	1.25	1.5
	Heavy / Тяжелая	1.25	1.5	1.75
Intermittent application with start / Скачкообразное применение, кол-во пусков в час > 10	Uniform / Равномерная	1	1.25	1.5
	Moderate / Средняя	1.25	1.5	1.75
	Heavy / Тяжелая	1.5	1.75	2.15

D	Motor flange available Доступный моторный фланец Erhältliche Motorflansche Bridas disponibles
B)	Mounting with reduction ring Монтаж с проставкой Reduzierhülsen Montaje con casquillo de reducción
C)	Motor flangeholes position/terminal box position Полож. отв. мот. фланц./полож. клемм.коробки Bohrungsposition am Motorflansch/-socket Posición agujeros brida / base motor
B)	Available without reduction bushes Доступен без проставок Auch ohne Reduzierbuchse verfügbar Disponible tambien sin casquillo

A	Select required torque (according to service factor)	Выбор требуемой величины момента (в зависимости от к-та хр-ра нагрузки)	Max. Drehmoment in Bezug zum Betriebsfaktor	Seleccionar el par deseado (incluyendo el factor de servicio)
B	Select output speed	Выбор выходной скорости	Ausgewählte Abtriebsdrehzahl	Seleccionar la velocidad de salida
C	On the same line of selected geared motor, you can find the gear ratio	При выборе мотор-редуктора можно определить передаточное отношение	Auf der gleichen Linie wie die ausgewählte Motorleistung steht auch die Getriebeuntersetzung	En la línea correspondiente al motor preseleccionado es posible encontrar la relación de reducción
D	Select motor flange available (if requested)	Выбор моторного фланца, имеющегося в наличии (по запросу)	Erhältliche Motorflansche (auf Anfrage)	Seleccionar la brida disponible (sobre pedido)



QUICK SELECTION / Быстрый выбор Динамич. КПД равен **0.96** для всех перед.отн. **Входн .скор. (n_1) = 1400 мин⁻¹**

Выходная скорость n_2 [мин ⁻¹]	Перед. отн. i	Мощн. двиг. P_{1M} [кВт]	Вых. мом.т M_{2M} [Нм]	К-т хр-ра нагрузки $f.s.$	Номин. мощн. P_{1R} [кВт]	Номин. момент M_{2R} [Нм]	Доступные моторные фланцы В5		Доступные моторные фланцы В14			Выходной вал Коды перед.отн.
							В	С	О	Р	Q	
							63	71	56	63	71	
289.7	4.83	0.37	11.7	2.6	0.95	30			С	С		289
189.2	7.40	0.37	17.9	1.7	0.62	30			С	С		287
146.2	9.58	0.37	23.2	1.7	0.64	40			С	С		199
127.5	10.98	0.37	26.6	1.7	0.63	45			С	С		179
107.1	13.07	0.37	31.6	1.4	0.53	45			С	С		159
95.5	14.66	0.37	35.5	1.3	0.47	45			С	С		197
88.6	15.79	0.37	38.2	1.2	0.44	45			С	С		139
83.3	16.81	0.37	40.7	1.1	0.41	45			С	С		177
70.0	20.00	0.37	48.4	1.0	0.37	48			С	С		157
63.8	21.93	0.37	53.1	0.9	0.35	50			С	С		109
57.9	24.18	0.25	39.5	1.3	0.32	50			С	С		137
48.2	29.04	0.25	47.4	1.1	0.26	50			С	С		99
41.7	33.57	0.18	41.9	1.2	0.23	50			С	С		107
36.2	38.67	0.18	48.3	1.0	0.20	50			С	С		79
31.5	44.44	0.18	55.5	0.9	0.17	50			С	С		97
23.7	59.18	0.12	47.7	1.0	0.13	50			С	С		77
19.9	70.24	0.09	45.2	1.1	0.11	50			С	С		67

Motor Flanges Available / Доступные моторные фланцы B) Supplied with Reduction Bushing / Поставляется с проставками B) Available on Request without reduction bushing / Доступен по запросу без проставок C) Motor Flange Holes Position / Положение отверстий моторного фланца

EN Unit **X22S** is supplied with synthetic oil for lifetime lubrication, no maintenance is necessary. See table 1 for lubrication and recommended quantity. In table 2 please see possible radial loads and axial loads on the gearbox. For complete documentation please visit our web site.

I Редуктор **X22S** поставляется с синтетическим маслом на весь срок службы. Тех.обслуживание не требуется. В табл.1 указана смазка и рекомендуемое кол-во. В табл.2 указаны допустимые радиальные и аксиальные нагрузки редуктора. Полная документация приведена на нашем сайте.

D Das Getriebe **X22S** ist mit synthetischem Öl gefüllt und ist lebensdauergeschmiert. In Tabelle 1 ist die Schmiermenge und das empfohlene Schmiermittel angegeben. In Tabelle 2 sind die zulässigen Radial- und Axialbelastungen des Getriebes aufgeführt. Die komplette Dokumentation, Wartungs- und Inbetriebnahmeanleitungen finden Sie unter.

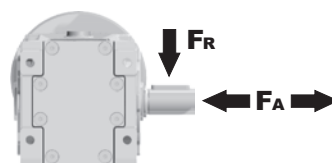
E El reductor tamaño **X22S** se suministra, lubricado de por vida con aceite sintético y no requieren mantenimiento alguna. Ver tabla 1, para cantidades y aceites recomendados. En la tabla 2, se encuentran las cargas radiales y axiales admitidas por el reductor. Para documentación completa, consultar nuestra Web.

Стандарт поставка	For these mounting position specify in the order or add oil Для этих монтажн.позиций укажите в заказе или закажите масло					
B3	B6	B7	B8	V5	V6	V8
0.25 LT	0.25 LT	0.25 LT	0.25 LT	0.43 LT	0.31 LT	0.25 LT
AGIP Telium VSF 320	BP Energol SGXP220	SHELL Tivela Oil WB	KLUBER Syntheso D220 EP	MOBIL Glygoyle 30		
Oil plugs on request / Масляные пробки поставляются по запросу						Табл. 1

РАДИАЛЬНЫЕ И АКЦИАЛЬНЫЕ НАГРУЗКИ

Output shaft

Выходной вал



n_2 [мин ⁻¹]	FA [Н]	FR [Н]
400	360	1800
250	380	1900
150	420	2100
100	440	2200
75	440	2200
50	440	2200
25	440	2200
15	440	2200

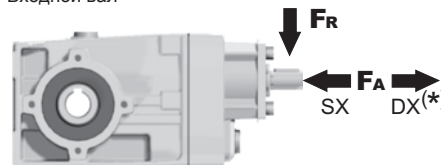
FR

On request taper roller bearings to increase radial loads.

По запросу подшипники с коническими роликами для увеличения радиальных нагрузок

Input shaft

Входной вал



n_1 [мин ⁻¹]	FA [Н]	FR [Н]
1400	140	700
900	160	800
600	190	950

*Strong axial loads in the DX direction are not allowed.

Применение повышенных аксиальных нагрузок в направлении DX недопустимо.

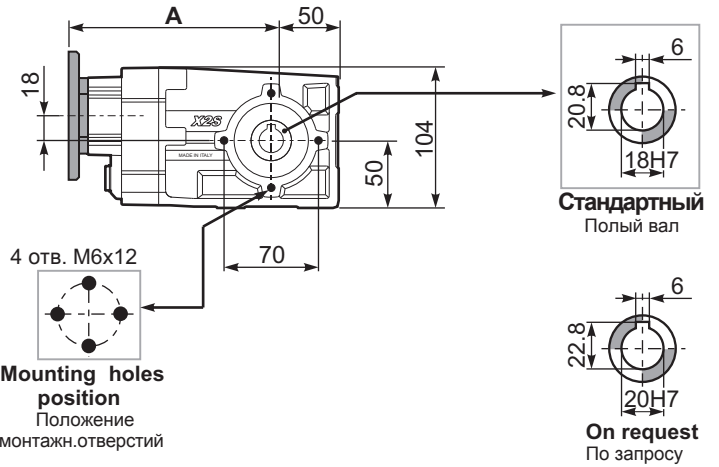
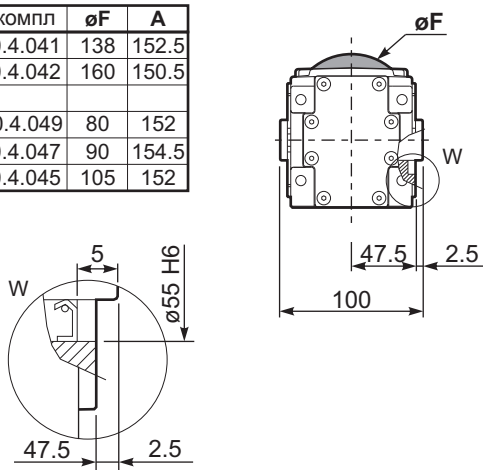
Табл. 2

SELECT THIS TYPE AND THIS SPECIFIC SIZE ON THE WEB PAGES TO GET COMPLETE TECHNICAL DATA.
Для завершения выбора выберите этот тип и размер на нашем веб-сайте.

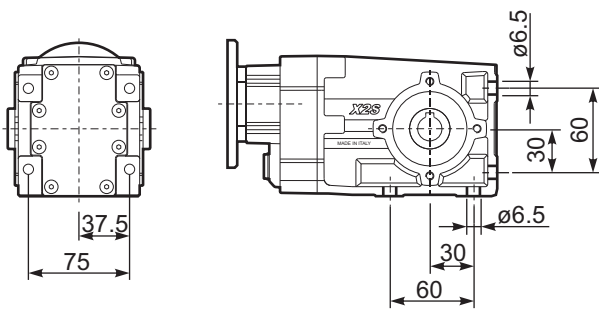
PX22S_C... Basic Gearbox
Базовый редуктор

Wormbox weight
Вес редуктора **3.70 кг**

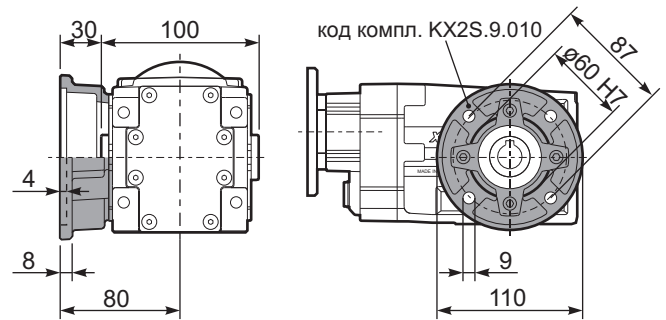
Мот. флан.	Код. компл.	øF	A
63B5	K050.4.041	138	152.5
71B5	K050.4.042	160	150.5
56B14	KC40.4.049	80	152
63B14	K050.4.047	90	154.5
71B14	K050.4.045	105	152



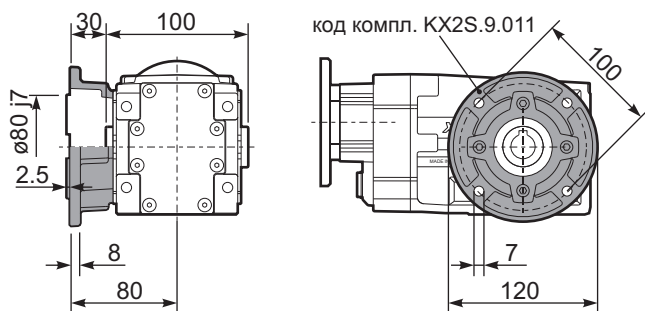
PX22S..-N.. Feet
Лапы



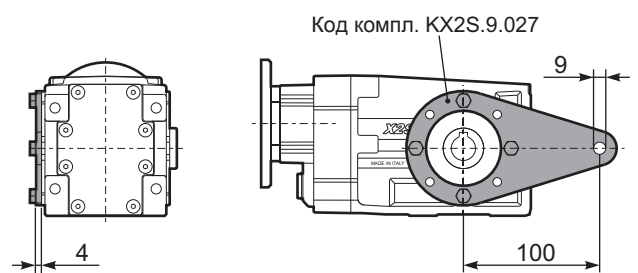
PX22S-F0.. Output flange
Выходной фланец



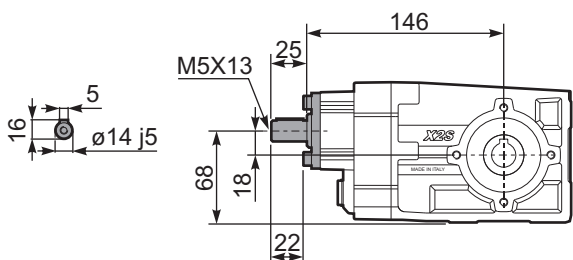
PX22S-F1.. Output flange
Выходной фланец



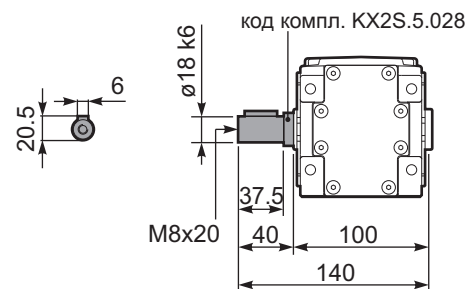
PX22SBR.. Reaction Arm
Реактивная штанга



RX22S.. Input shaft
Входной вал



PX22S..A.. Single shaft
Односторонний вал





QUICK SELECTION / Быстрый выбор Динамич. КПД равен 0.96 для всех перед.отн. **Входн.скор. (n_1) = 1400 мин⁻¹**

Выходная скорость n_2 [мин ⁻¹]	Перед. отн. i	Мощн. двиг. P_{1M} [кВт]	Вых. момент M_{2M} [Нм]	К-т хр-ра нагрузки $f.s.$	Ном. мощн. P_{1R} [кВт]	Ном. момент M_{2R} [Нм]	Доступные моторные фланцы B5				Доступные моторные фланцы B14			Выходной вал Коды перед.отн.		
							B	C	D	E	Q	R	T			
190.9	7.33	1.5	71.8	1.0	1.46	70	B				C	C		289	Стандартный $\varnothing 20$ $\varnothing 25$ По запросу	-
124.7	11.22	1.1	80.3	1.1	1.16	85	B				C	C		287		
105.6	13.26	1.1	94.9	0.9	0.98	85	B				C	C		199		
91.1	15.37	1.1	110.0	0.8	0.89	90	B				C	C		179		
77.6	18.04	0.75	88.6	1.0	0.76	90	B				C	C		159		
69.0	20.30	0.75	99.6	0.9	0.68	90	B				C	C		197		
65.0	21.54	0.75	105.7	0.9	0.64	90	B				C	C		139		
59.5	23.53	0.55	85.2	1.1	0.58	90	B				C	C		177		
50.7	27.62	0.55	100.0	0.9	0.50	90	B				C	C		157		
47.6	29.40	0.55	106.4	0.8	0.47	90	B				C	C		109		
42.5	32.97	0.37	79.8	1.1	0.42	90	B				C	C		137		
36.5	38.37	0.37	92.9	1.0	0.36	90	B				C	C		99		
31.1	45.00	0.25	73.5	1.2	0.31	90	B				C	C		107		
27.6	50.67	0.25	82.7	1.1	0.27	90	B				C	C		79		
23.8	58.73	0.18	73.3	1.2	0.23	90	B				C	C		97		
18.1	77.55	0.18	96.8	0.9	0.18	90	B				C	C		77		

Motor Flanges Available Доступные моторные фланцы
Supplied with Reduction Bushing Поставляется с проставками
Available on Request without reduction bushing Доступен по запросу без проставок
Motor Flange Holes Position Положение отверстий моторного фланца

EN Unit **X32S** is supplied with synthetic oil for lifetime lubrication, no maintenance is necessary. See table 1 for lubrication and recommended quantity. In table 2 please see possible radial loads and axial loads on the gearbox. For complete documentation please visit our web site.

I Редуктор **X32S** поставляется с синтетическим маслом на весь срок службы. Тех.обслуживание не требуется. В табл.1 указана смазка и рекомендуемое кол-во. В табл.2 указаны допустимые радиальные и аксиальные нагрузки редуктора. Полная документация приведена на нашем сайте.

D Das Getriebe **X32S** ist mit synthetischem Öl gefüllt und ist lebensdauergeschmiert. In Tabelle 1 ist die Schmiermenge und das empfohlene Schmiermittel angegeben. In Tabelle 2 sind die zulässigen Radial- und Axialbelastungen des Getriebes aufgeführt. Die komplette Dokumentation, Wartungs- und Inbetriebnahmeanleitungen finden Sie unter.

E El reductor tamaño **X32S** se suministra, lubricado de por vida con aceite sintético y no requieren mantenimiento alguna. Ver tabla 1, para cantidades y aceites recomendados. En la tabla 2, se encuentran las cargas radiales y axiales admitidas por el reductor. Para documentación completa, consultar nuestra Web.

Standard. поставка For these mounting position specify in the order or add oil
 Для этих монтажн.позиций укажите в заказе или закажите масло

B3	B6	B7	B8	V5	V6	V8
0.40 LT	0.60 LT	0.40 LT	0.60 LT	0.85 LT	0.60LT	0.40 LT
AGIP Telium VSF 320	BP Energol SGXP220	SHELL Tivela Oil WB	KLUBER Syntheso D220 EP	MOBIL Glygoyle 30		

Oil plugs on request / Масляные пробки поставляются по запросу **Табл. 1**

РАДИАЛЬНЫЕ И АКСИАЛЬНЫЕ НАГРУЗКИ

Output shaft
Выходной вал

n_2 [мин ⁻¹]	FA [H]	FR [H]
250	400	2000
150	450	2250
100	500	2500
75	560	2800
50	560	2800
25	560	2800
15	560	2800

FR
On request taper roller bearings to increase radial loads.
По запросу подшипники с коническими роликами для увеличения радиальных нагрузок

Input shaft
Входной вал

n_1 [мин ⁻¹]	FA [H]	FR [H]
1400	240	1200
900	280	1400
600	340	1700

*Strong axial loads in the DX direction are not allowed.
Применение повышенных аксиальных нагрузок в направлении DX недопустимо.

Табл. 2

SELECT THIS TYPE AND THIS SPECIFIC SIZE ON THE WEB PAGES TO GET COMPLETE TECHNICAL DATA.
 Для завершения выбора выберите этот тип и размер на нашем веб-сайте.

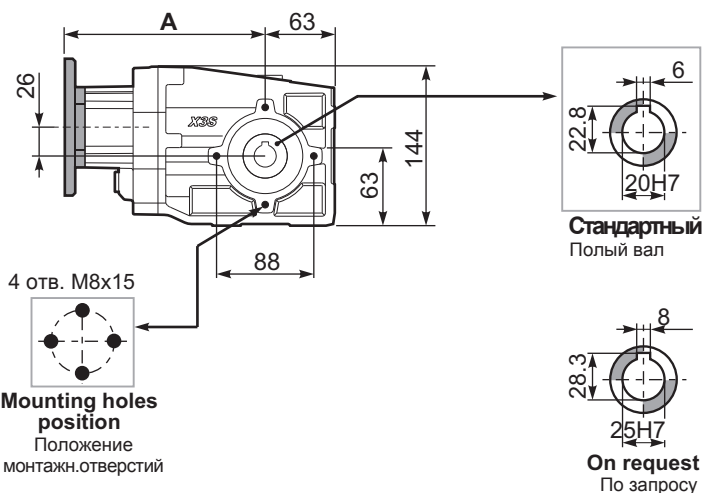
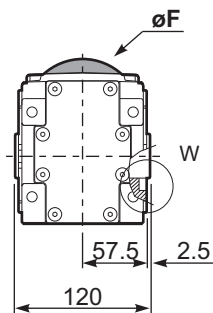
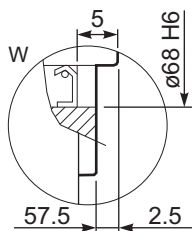
Цилиндро-конические редукторы 90Нм X32S

Доступны 2D-3D чертежи

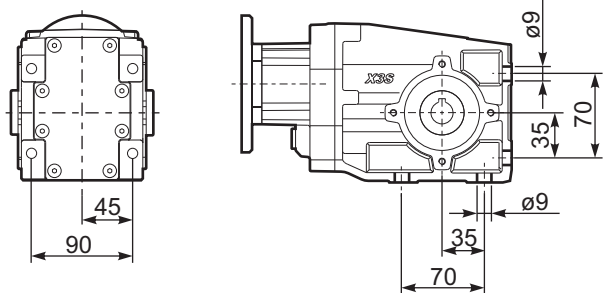
PX32S C... Basic Gearbox
Базовый редуктор

Wormbox weight
Вес редуктора **6.30 кг**

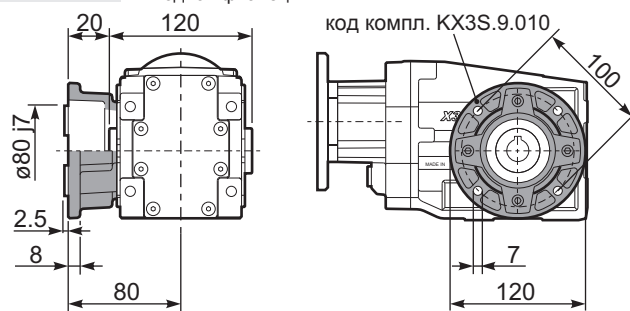
Мот. флан.	Код. компл.	øF	A
63B5	K063.4.041	140	184
71B5	K063.4.042	160	182
80/90B5	K063.4.043	200	184
71B14	K063.4.047	105	182
80B14	K063.4.046	120	183
90B14	K063.4.041	140	184



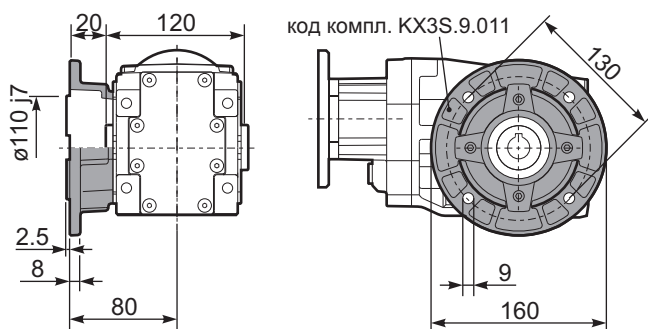
PX32S..-N.. Feet
Лапы



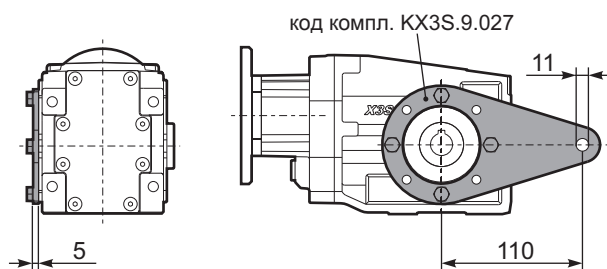
PX32S-F1.. Output flange
Выходной фланец



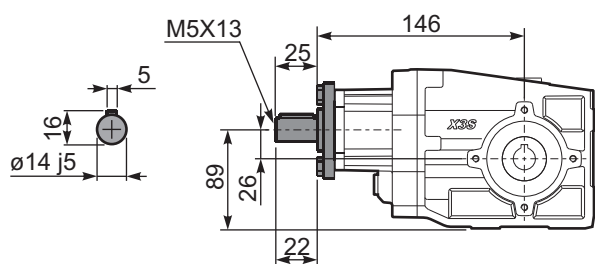
PX32S-F2.. Output flange
Выходной фланец



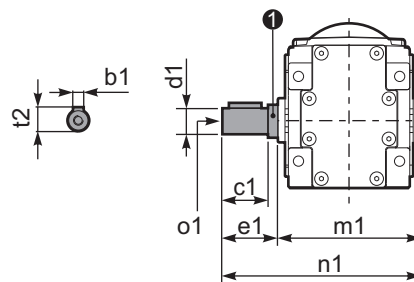
PX32SBR.. Reaction Arm
Реактивная штанга



R X32S... Input shaft
Входной вал



PX32S..A.. Single shaft
Односторонний вал



d1	b1	c1	e1	m1	n1	t2	o1	1	код компл.
ø20 ^{-0.005} _{-0.020}	6	37.5	40	120	140	22.5	M8x20	1	KX2S.5.028
ø25 ^{-0.005} _{-0.020}	8	60	63.2	126.8	190	28	M8x20	1	K063.5.028

X33S 100Hm

Цилиндро-конические редукторы Ном.данные - Аллюминиевые

ЦИЛИНДРО-КОНИЧЕСКИЕ РЕДУКТОРЫ



QUICK SELECTION / Быстрый выбор Динамич. КПД равен **0.96** для всех перед.отн. **Входн.скор. (n_1) = 1400 мин⁻¹**

Выходная скорость n_2 [мин ⁻¹]	Перед. отн. i	Мощн. двиг. P_{1M} [кВт]	Вых. момент M_{2M} [Нм]	К-т хр-ра нагрузки $f.s.$	Номин. мощн. P_{1R} [кВт]	Ном. момент M_{2R} [Нм]	Доступные моторные фланцы B5		Доступные моторные фланцы B14			Выходной вал		
							B	C	O	P	Q			Коды перед.отн.
38.7	36.17	0.37	85.8	1.2	0.42	100			C	C		17179		-
31.7	44.21	0.37	104.9	1.0	0.35	100			C	C		19139		
27.6	50.68	0.25	81.1	1.2	0.30	100			C	C		17139		
25.3	55.36	0.25	88.6	1.1	0.28	100			C	C		17177		
23.2	60.31	0.25	96.5	1.0	0.25	100			C	C		15139		
21.3	65.88	0.25	105.4	0.9	0.23	100			C	C		15177		
19.4	72.25	0.18	88.4	1.1	0.21	100			C	C		10179	стандартный ø20	
17.6	79.64	0.18	97.4	1.0	0.19	100			C	C		13177		
15.2	92.31	0.18	112.9	0.9	0.17	100			C	C		15137		
14.6	95.65	0.18	117.0	0.9	0.16	100			C	C		9179		
13.8	101.23	0.12	80.0	1.2	0.15	100			C	C		10139	ø25 По запросу	
11.0	127.37	0.12	100.7	1.0	0.12	100			C	C		7179		
9.3	151.16	0.09	95.3	1.0	0.10	100			C	C		6179		
7.8	178.46	0.09	112.5	0.9	0.09	100			C	C		7139		
6.6	211.79	0.06	87.7	1.1	0.07	100			C	C		6139		
6.1	231.37	0.06	95.8	1.0	0.07	100			C	C		6177		
5.1	273.16	0.06	113.1	0.9	0.06	100			C	C		7137		
4.3	324.18	0.06	134.2	0.7	0.05	100			C	C		6137		

Motor Flanges Available
Доступные моторные фланцы

B) Supplied with Reduction Bushing
Поставляется с проставками

B) Available on Request without reduction bushing
Доступен по запросу без проставок

C) Motor Flange Holes Position
Положение отверстий моторного фланца

EN Unit **X32S** is supplied with synthetic oil for lifetime lubrication, no maintenance is necessary. See table 1 for lubrication and recommended quantity. In table 2 please see possible radial loads and axial loads on the gearbox.
For complete documentation please visit our web site.

I Редуктор **X32S** поставляется с синтетическим маслом на весь срок службы. Тех.обслуживание не требуется. В табл.1 указана смазка и рекомендуемое кол-во. В табл.2 указаны допустимые радиальные и аксиальные нагрузки редуктора.
Полная документация приведена на нашем сайте.

D Das Getriebe **X32S** ist mit synthetischem Öl gefüllt und ist lebensdauergeschmiert. In Tabelle 1 ist die Schmiermenge und das empfohlene Schmiermittel angegeben. In Tabelle 2 sind die zulässigen Radial- und Axialbelastungen des Getriebes aufgeführt. Die komplette Dokumentation, Wartungs- und Inbetriebnahmeanleitungen finden Sie unter.

E El reductor tamaño **X32S** se suministra, lubricado de por vida con aceite sintético y no requieren mantenimiento alguna. Ver tabla 1, para cantidades y aceites recomendados. En la tabla 2, se encuentran las cargas radiales y axiales admitidas por el reductor. Para documentación completa, consultar nuestra Web.

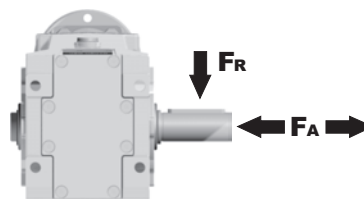
Стандартн. поставка	For these mounting position specify in the order or add oil Для этих монтажн.позиций укажите в заказе или закажите масло							
B3	B6	B7	B8	V5	V6	V8	V8	V8
0.70 LT	0.65 LT	0.40 LT	0.65 LT	0.95 LT	0.65 LT	0.45 LT		
AGIP		BP		SHELL		KLUBER		MOBIL
Telium VSF 320		Energol SGXP220		Tivela Oil WB		Syntheso D220 EP		Glygoyle 30

Oil plugs on request / Масляные пробки поставляются по запросу

Табл. 1

РАДИАЛЬНЫЕ И АКЦИАЛЬНЫЕ НАГРУЗКИ

Output shaft
Выходной вал



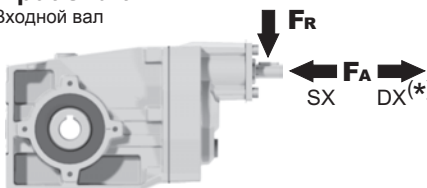
n_2 [мин ⁻¹]	FA [H]	FR [H]
250	400	2000
150	450	2250
100	500	2500
75	560	2800
50	560	2800
25	560	2800
15	560	2800

FR

On request taper roller bearings to increase radial loads.
По запросу подшипники с коническими роликами для увеличения радиальных нагрузок

Input shaft

Входной вал



n_1 [мин ⁻¹]	FA [H]	FR [H]
1400	140	700
900	160	800
600	190	950

*Strong axial loads in the DX direction are not allowed.

Применение повышенных аксиальных нагрузок в направлении DX недопустимо.

Табл. 2

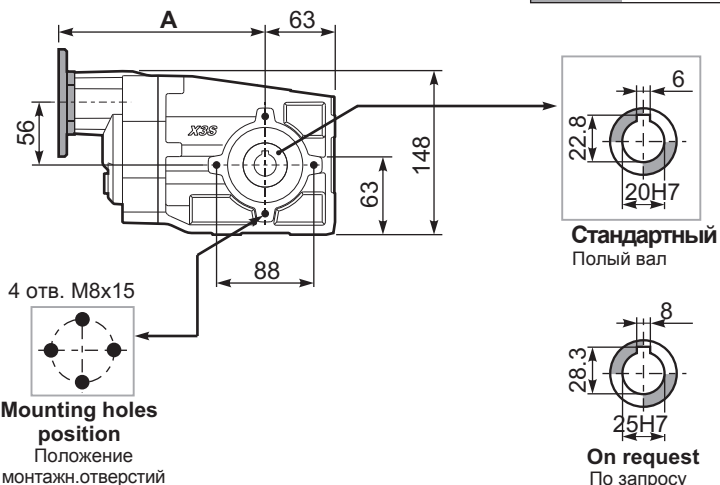
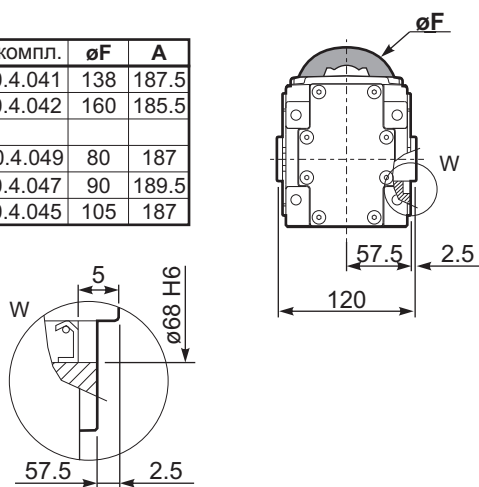
SELECT THIS TYPE AND THIS SPECIFIC SIZE ON THE WEB PAGES TO GET COMPLETE TECHNICAL DATA.
Для завершения выбора выберите этот тип и размер на нашем веб-сайте.

Доступны 2D-3D чертежи

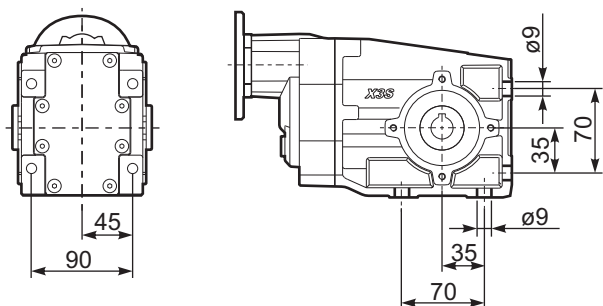
PX33S-C... Basic Gearbox
Базовый редуктор

Wormbox weight
Вес редуктора **6.55 кг**

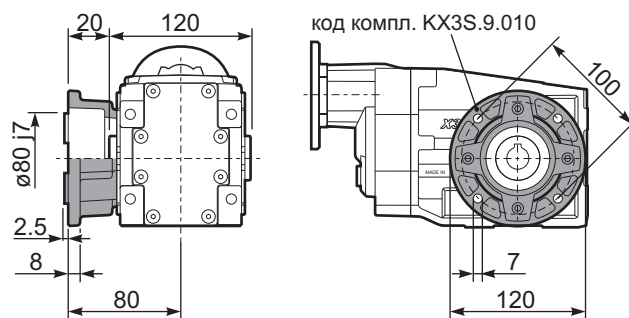
Мот. флан.	Код. компл.	øF	A
63B5	K050.4.041	138	187.5
71B5	K050.4.042	160	185.5
56B14	KC40.4.049	80	187
63B14	K050.4.047	90	189.5
71B14	K050.4.045	105	187



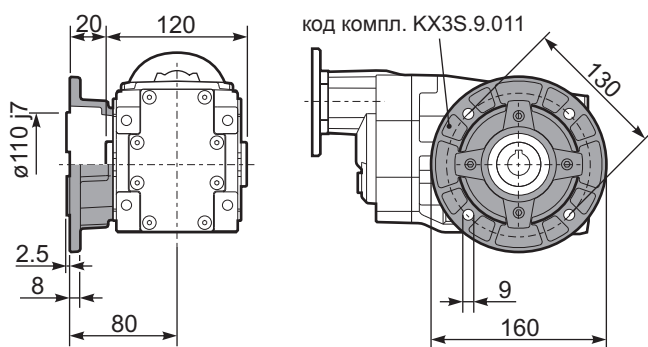
PX33S-N.. Feet
Лапы



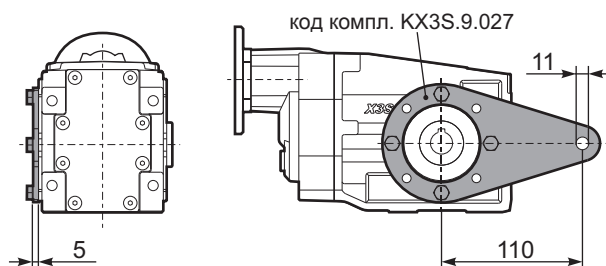
PX33S-F1.. Output flange
Выходной фланец



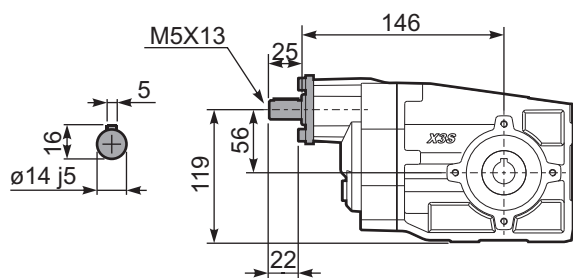
PX33S-F2.. Output flange
Выходной фланец



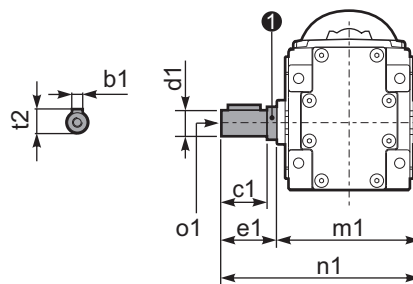
PX33S-BR.. Reaction Arm
Реактивная штанга



RX33S... Input shaft
Входной вал



PX33S..A.. Single shaft
Односторонний вал



d1	b1	c1	e1	m1	n1	t2	o1	1	код компл.
ø20 ^{-0.005} _{-0.020}	6	37.5	40	120	140	22.5	M8x20	1	KX2S.5.028
ø25 ^{-0.005} _{-0.020}	8	60	63.2	126.8	190	28	M8x20	1	K063.5.028

X42A 150Hm

Цилиндро-конические редукторы Ном. данные - Аллюминиевые

ЦИЛИНДРО-КОНИЧЕСКИЕ РЕДУКТОРЫ



QUICK SELECTION / Быстрый выбор Динамич. КПД равен 0.96 для всех перед.отн. Входн. скор. (n₁) = 1400 мин⁻¹

Выходная скорость n ₂ [мин ⁻¹]	Перед. отн. i	Мощн. двиг. P _{1M} [кВт]	Вых. момент M _{2M} [Нм]	К-т хр-ра нагрузки f.s.	Номин. мощн. P _{1R} [кВт]	Ном. момент M _{2R} [Нм]	Доступные моторные фланцы B5				Доступные моторные фланцы B14				Выходной вал	
							B	C	D	E	Q	R	T	U	Стандартный ø25	По запросу ø30
192.2	7.29	2.2	103.6	0.9	1.99	95	B				C	C			2811	-
125.0	11.20	2.2	159.1	0.9	2.05	150	B				C	C			288	
106.2	13.18	1.5	129.1	1.2	1.74	150	B				C	C			1911	
91.7	15.27	1.1	109.3	1.4	1.50	150	B				C	C			1711	
78.1	17.93	1.1	128.3	1.2	1.28	150	B				C	C			1511	
69.1	20.25	1.1	144.9	1.0	1.13	150	B				C	C			198	
65.4	21.40	1.1	153.1	1.0	1.07	150	B				C	C			1311	
59.6	23.47	0.75	115.2	1.3	0.98	150	B				C	C			178	
50.8	27.55	0.75	135.2	1.1	0.83	150	B				C	C			158	
47.9	29.21	0.75	143.3	1.0	0.78	150	B				C	C			1011	
42.6	32.88	0.75	161.4	0.9	0.70	150	B				C	C			138	
36.7	38.12	0.55	138.0	1.1	0.60	150	B				C	C			911	
31.2	44.89	0.55	162.5	0.9	0.51	150	B				C	C			108	
27.8	50.34	0.37	121.8	1.1	0.40	131	B				C	C			711	
23.9	58.58	0.37	141.8	1.1	0.39	150	B				C	C			98	
18.1	77.36	0.25	126.3	1.2	0.30	150	B				C	C			78	

Motor Flanges Available / Доступные моторные фланцы **B** Supplied with Reduction Bushing / Поставляется с проставками **B** Available on Request without reduction bushing / Доступен по запросу без проставок **C** Motor Flange Holes Position / Положение отверстий моторного фланца

EN Unit X42A is supplied with synthetic oil for lifetime lubrication, no maintenance is necessary. See table 1 for lubrication and recommended quantity. In table 2 please see possible radial loads and axial loads on the gearbox. For complete documentation please visit our web site.

I Редуктор X42A поставляется с синтетическим маслом на весь срок службы. Тех.обслуживание не требуется. В табл.1 указана смазка и рекомендуемое кол-во. В табл.2 указаны допустимые радиальные и аксиальные нагрузки редуктора. Полная документация приведена на нашем сайте.

D Das Getriebe X42A ist mit synthetischem Öl gefüllt und ist lebensdauergeschmiert. In Tabelle 1 ist die Schmiermenge und das empfohlene Schmiermittel angegeben. In Tabelle 2 sind die zulässigen Radial- und Axialbelastungen des Getriebes aufgeführt. Die komplette Dokumentation, Wartungs- und Inbetriebnahmeanleitungen finden Sie unter.

E El reductor tamaño X42A se suministra, lubricado de por vida con aceite sintético y no requieren mantenimiento alguna. Ver tabla 1, para cantidades y aceites recomendados. En la tabla 2, se encuentran las cargas radiales y axiales admitidas por el reductor. Para documentación completa, consultar nuestra Web.

Стандарт. поставка	For these mounting position specify in the order or add oil / Для этих монтажн.позиций укажите в заказе или закажите масло					
B3	B6	B7	B8	V5	V6	V8
0.60 LT	0.75 LT	0.50 LT	0.70 LT	1.10 LT	0.60 LT	0.50 LT
AGIP	BP	SHELL	KLUBER	MOBIL		
Telium VSF 320	Energol SGXP220	Tivela Oil WB	Syntheso D220 EP	Glygoyle 30		

Oil plugs on request / Масляные пробки поставляются по запросу **Табл. 1**

РАДИАЛЬНЫЕ И АКСИАЛЬНЫЕ НАГРУЗКИ

Output shaft
Выходной вал

Fr
On request taper roller bearings to increase radial loads. / По запросу подшипники с коническими роликами для увеличения радиальных нагрузок

Input shaft
Входной вал

***Strong axial loads in the DX direction are not allowed.**
Применение повышенных аксиальных нагрузок в направлении DX недопустимо.

n ₂ [мин ⁻¹]	FA [H]	FR [H]
250	500	2500
150	600	3000
100	700	3500
75	800	4000
50	960	4800
25	960	4800
15	960	4800

n ₁ [мин ⁻¹]	FA [H]	FR [H]
1400	240	1200
900	280	1400
600	340	1700

Табл. 2

SELECT THIS TYPE AND THIS SPECIFIC SIZE ON THE WEB PAGES TO GET COMPLETE TECHNICAL DATA.
Для завершения выбора выберите этот тип и размер на нашем веб-сайте.

Цилиндро-конические редукторы 150Нм

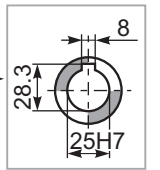
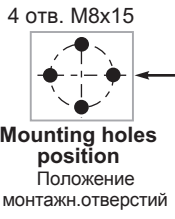
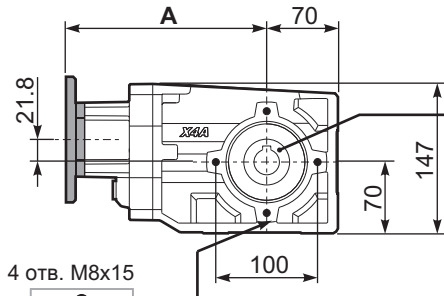
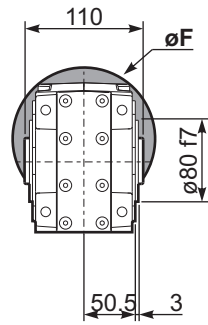
X42A

Доступны 2D-3D чертежи

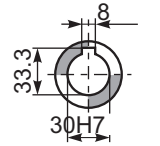
PX42A C... Basic Gearbox
Базовый редуктор

Wormbox weight
Вес редуктора **7.82 кг**

Мот. флан.	Код. компл.	øF	A
63B5	K063.4.041	140	199.5
71B5	K063.4.042	160	197.5
80/90B5	K063.4.043	200	199.5
71B14	K063.4.047	105	197.5
80B14	K063.4.046	120	198.5
90B14	K063.4.041	140	199.5
100/112B14	KC40.4.041	160	235

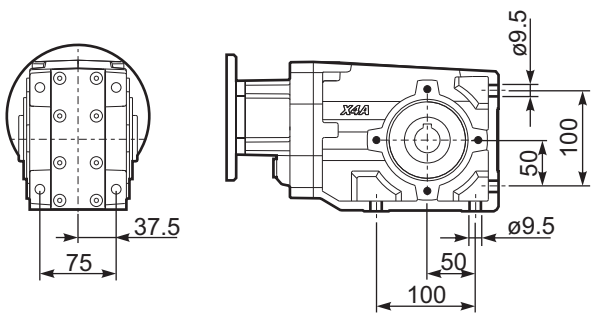


Стандартный
Полый вал

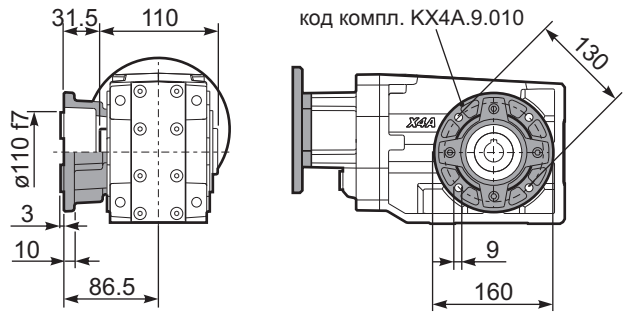


On request
По запросу

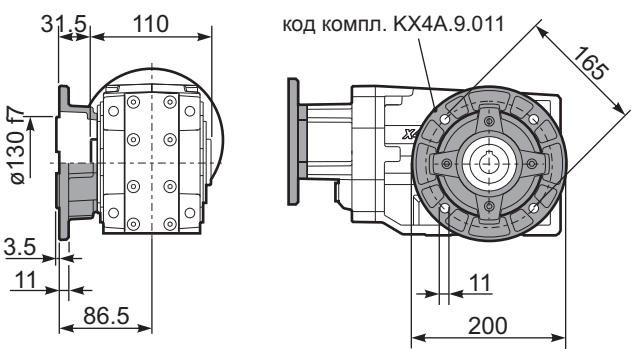
PX42A-N.. Feet
Лапы



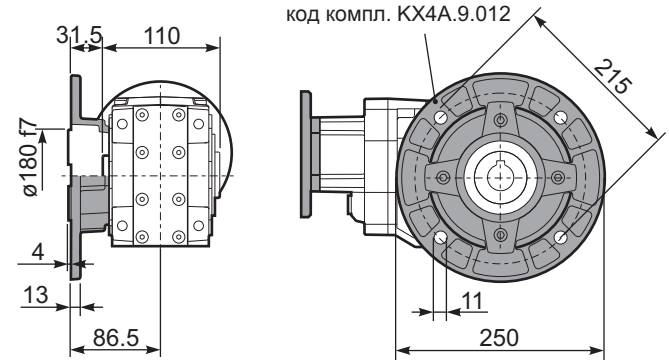
PX42A-F2.. Output flange
Выходной фланец



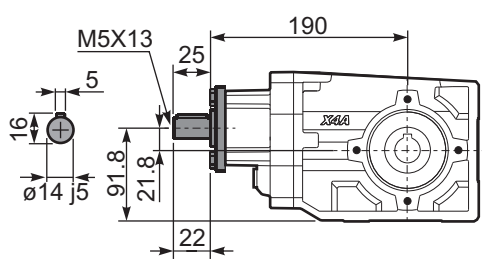
PX42A-F3.. Output flange
Выходной фланец



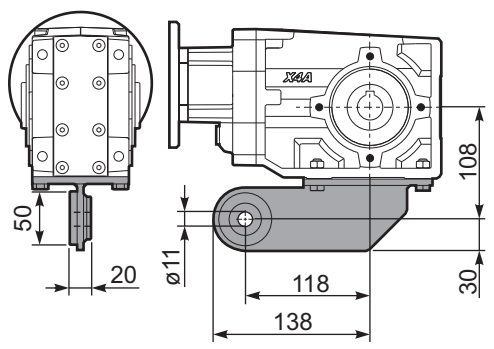
PX42A-F4.. Output flange
Выходной фланец



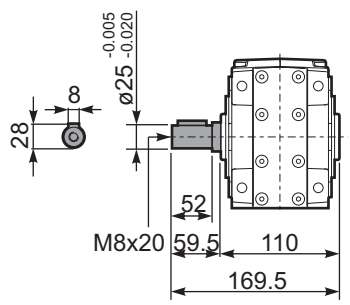
RX42A... Input shaft
Входной вал



PX42A BR.. Reaction Arm
Реактивная штанга



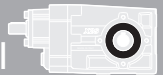
PX42A..A.. Single shaft
Односторонний вал



X43A 160Hm

Цилиндро-конические редукторы Ном.данные - Алюминиевые

ЦИЛИНДРО-КОНИЧЕСКИЕ РЕДУКТОРЫ



■ QUICK SELECTION / Быстрый выбор Динамич. КПД равен 0.96 для всех перед.отн. Входн.скор. (n_1) = 1400 мин ⁻¹													
Выходная скорость n_2 [мин ⁻¹]	Перед. отн. i	Мощн. двиг. P_{1M} [кВт]	Вых. момент M_{2M} [Нм]	К-т хр-ра нагрузки $f.s.$	Номин. мощн. P_{1R} [кВт]	Ном. момент M_{2R} [Нм]	Доступные моторные фланцы B5		Доступные моторные фланцы B14			Выходной вал	
							B	C	O	P	Q		Коды перед.отн.
27.8	50.35	0.37	119.4	1.3	0.45	150			C	C		171311	-
25.4	55.22	0.37	131.0	1.1	0.41	150			C	C		17178	
23.4	59.92	0.37	142.1	1.1	0.38	150			C	C		151311	
21.3	65.72	0.37	155.9	1.0	0.35	150			C	C		15178	
19.5	71.78	0.25	114.9	1.3	0.32	150			C	C		101711	
17.6	79.44	0.25	127.1	1.2	0.29	150			C	C		13178	стандартный
15.2	92.08	0.25	147.3	1.0	0.25	150			C	C		15138	ø25
14.7	95.03	0.25	152.1	1.0	0.24	150			C	C		91711	
11.1	126.55	0.18	154.8	1.0	0.19	160			C	C		71711	
10.5	133.15	0.18	162.9	1.0	0.18	160			C	C		91311	ø30
9.3	150.18	0.12	118.7	1.3	0.16	160			C	C		61711	По запросу
7.9	177.30	0.12	140.2	1.1	0.14	160			C	C		71311	
6.7	210.42	0.09	132.7	1.2	0.12	160			C	C		61311	
6.1	230.79	0.09	145.5	1.1	0.11	160			C	C		6178	
5.1	272.47	0.06	112.8	1.4	0.09	160			C	C		7138	
4.3	323.37	0.06	133.9	1.2	0.08	160			C	C		6138	

Motor Flanges Available / Доступные моторные фланцы
 B) Supplied with Reduction Bushing / Поставляется с проставками
 B) Available on Request without reduction bushing / Доступен по запросу без проставок
 C) Motor Flange Holes Position / Положение отверстий моторного фланца

EN Unit X43A is supplied with synthetic oil for lifetime lubrication, no maintenance is necessary. See table 1 for lubrication and recommended quantity. In table 2 please see possible radial loads and axial loads on the gearbox. For complete documentation please visit our web site.

I Редуктор X43A поставляется с синтетическим маслом на весь срок службы. Тех.обслуживание не требуется. В табл.1 указана смазка и рекомендуемое кол-во. В табл.2 указаны допустимые радиальные и аксиальные нагрузки редуктора. Полная документация приведена на нашем сайте.

D Das Getriebe X43A ist mit synthetischem Öl gefüllt und ist lebensdauergeschmiert. In Tabelle 1 ist die Schmiermenge und das empfohlene Schmiermittel angegeben. In Tabelle 2 sind die zulässigen Radial- und Axialbelastungen des Getriebes aufgeführt. Die komplette Dokumentation, Wartungs- und Inbetriebnahmeanleitungen finden Sie unter.

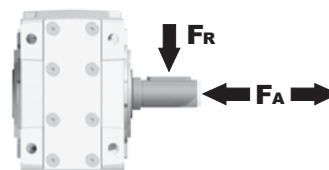
E El reductor tamaño X43A se suministra, lubricado de por vida con aceite sintético y no requieren mantenimiento alguna. Ver tabla 1, para cantidades y aceites recomendados. En la tabla 2, se encuentran las cargas radiales y axiales admitidas por el reductor. Para documentación completa, consultar nuestra Web.

Стандарт. поставка	For these mounting position specify in the order or add oil / Для этих монтажн.позиций укажите в заказе или закажите масло					
B3	B6	B7	B8	V5	V6	V8
0.80 LT	0.80 LT	0.60 LT	0.80 LT	1.20 LT	0.70 LT	0.70 LT
AGIP	BP	SHELL	KLUBER	MOBIL		
Telium VSF 320	Energol SGXP220	Tivela Oil WB	Syntheso D220 EP	Glygoyle 30		
Oil plugs on request / Масляные пробки поставляются по запросу						Табл. 1

РАДИАЛЬНЫЕ И АКЦИАЛЬНЫЕ НАГРУЗКИ

Output shaft

Выходной вал



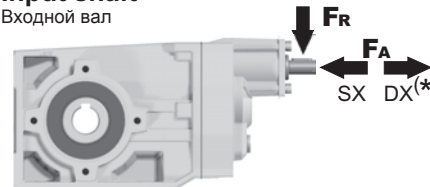
n_2 [мин ⁻¹]	FA [Н]	FR [Н]
250	500	2500
150	600	3000
100	700	3500
75	800	4000
50	960	4800
25	960	4800
15	960	4800

Fr

On request taper roller bearings to increase radial loads. По запросу подшипники с коническими роликами для увеличения радиальных нагрузок

Input shaft

Входной вал



n_1 [мин ⁻¹]	FA [Н]	FR [Н]
1400	140	700
900	160	800
600	190	950

*Strong axial loads in the DX direction are not allowed. Применение повышенных аксиальных нагрузок в направлении DX недопустимо.

Табл. 2

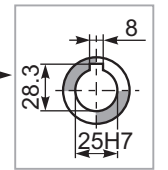
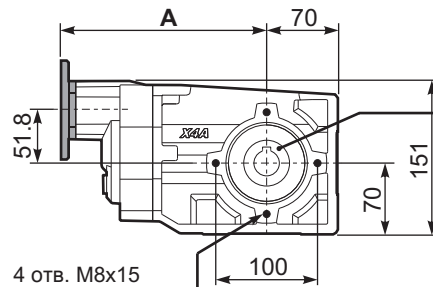
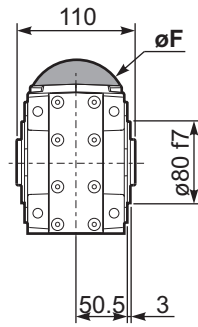
■ SELECT THIS TYPE AND THIS SPECIFIC SIZE ON THE WEB PAGES TO GET COMPLETE TECHNICAL DATA. Для завершения выбора выберите этот тип и размер на нашем веб-сайте.

Доступны 2D-3D чертежи

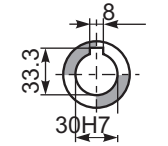
PX43A-C... Basic Gearbox
Базовый редуктор

Wormbox weight
Вес редуктора **7.93 кг**

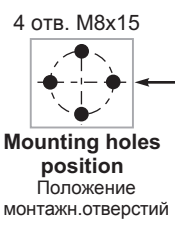
Мот. флан.	Код. компл.	øF	A
63B5	K050.4.041	138	203
71B5	K050.4.042	160	201
56B14	KC40.4.049	80	202.5
63B14	K050.4.047	90	205
71B14	K050.4.045	105	202.5



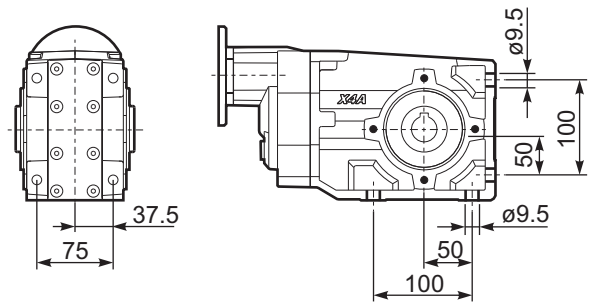
Стандартный
Полый вал



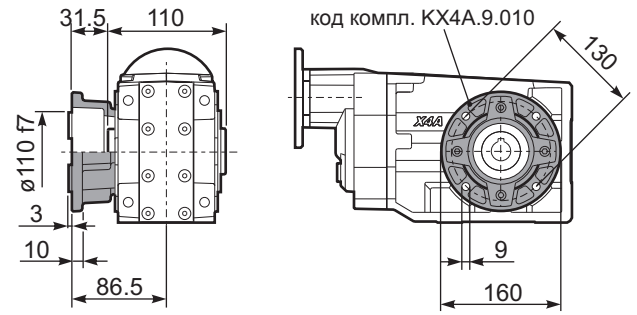
On request
По запросу



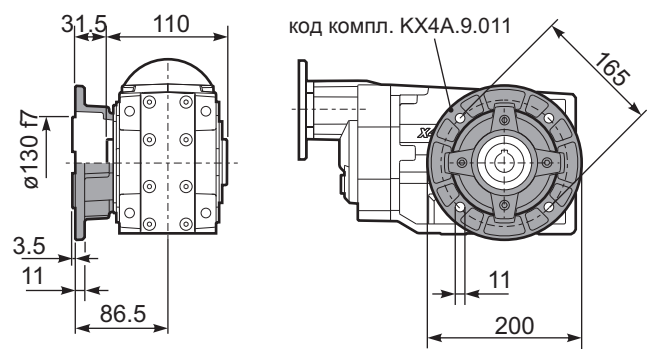
PX43A-N.. Feet
Лапы



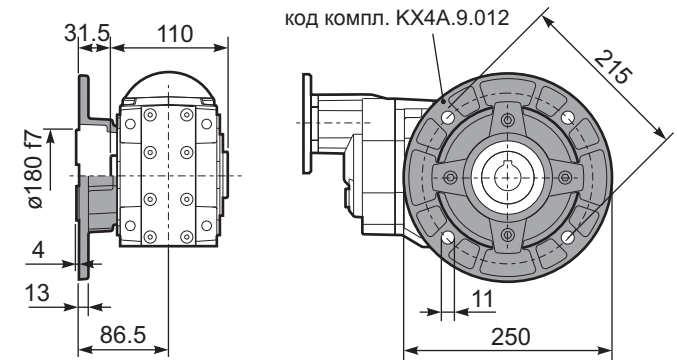
PX43A-F2.. Output flange
Выходной фланец



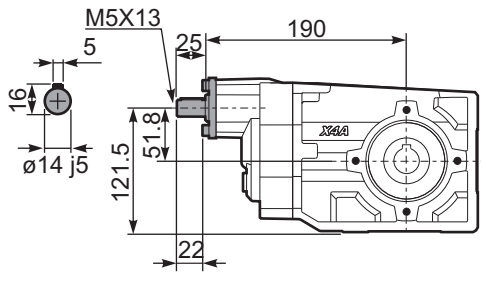
PX43A-F3.. Output flange
Выходной фланец



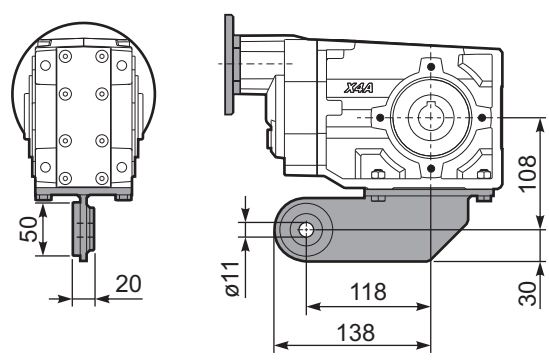
PX43A-F4.. Output flange
Выходной фланец



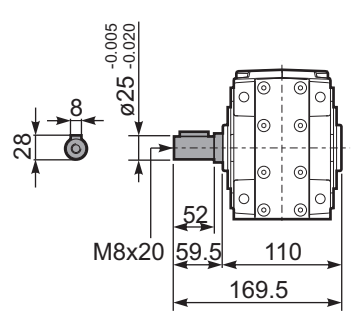
RX43A... Input shaft
Входной вал



PX43A-BR.. Reaction Arm
Реактивная штанга



PX43A..A.. Single shaft
Односторонний вал

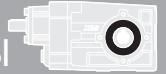


X52A 250Hm

Цилиндро-конические редукторы

Ном.данные - Аллюминиевые

ЦИЛИНДРО-КОНИЧЕСКИЕ РЕДУКТОРЫ



QUICK SELECTION / Быстрый выбор Динамич. КПД равен 0.96 для всех перед.отн. Вх.скор. (n₁) = 1400 мин⁻¹

Выходная скорость n ₂ [мин ⁻¹]	Перед. отн. i	Мощн. двиг. P _{1M} [кВт]	Вых. момент M _{2M} [Нм]	К-т хр-ра нагрузки f.s.	Номин. мощн. P _{1R} [кВт]	Ном. момент M _{2R} [Нм]	Доступные моторные фланцы B5				Доступные моторные фланцы B14			Выходной вал			
							C	D	E	F	R	T	U			Коды перед.отн.	
							71	80	90	100 112	80	90	100 112				
232.3	6.03	3	116.4	1.2	3.42	135	B								3011	стандартный ø30	-
151.1	9.26	3	178.8	0.9	2.56	155	B								308		
123.2	11.36	3	219.3	1.0	3.09	230	B								2011		
91.2	15.36	2.2	218.3	1.1	2.49	250	B								1611		
80.2	17.46	2.2	248.1	1.0	2.19	250	B								208		
70.1	19.97	2.2	283.9	0.9	1.91	250	B								1311		
59.3	23.60	1.5	231.2	1.1	1.62	250	B								168		
57.3	24.45	1.5	239.5	1.0	1.56	250	B								1111		
45.6	30.69	1.1	219.6	1.1	1.24	250	B								138		
39.6	35.35	1.1	252.9	1.0	1.08	250	B								811		
37.3	37.57	1.1	268.8	0.9	1.02	250	B								118		
28.8	48.68	0.75	238.9	1.0	0.78	250	B								611		
25.8	54.33	0.75	266.6	0.9	0.70	250	B								88		
18.7	74.81	0.37	181.1	1.2	0.43	210	B								68		

A Motor Flanges Available
Доступные моторные фланцы

B Supplied with Reduction Bushing
Поставляется с проставками

B Available on Request without reduction bushing
Доступен по запросу без проставок

C Motor Flange Holes Position
Положение отверстий моторного фланца

EN Unit X52A is supplied with synthetic oil for lifetime lubrication, no maintenance is necessary. See table 1 for lubrication and recommended quantity. In table 2 please see possible radial loads and axial loads on the gearbox. For complete documentation please visit our web site.

I Редуктор X52A поставляется с синтетическим маслом на весь срок службы. Тех.обслуживание не требуется. В табл.1 указана смазка и рекомендуемое кол-во. В табл.2 указаны допустимые радиальные и аксиальные нагрузки редуктора. Полная документация приведена на нашем сайте.

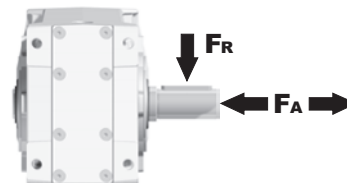
D Das Getriebe X52A ist mit synthetischem Öl gefüllt und ist lebensdauergeschmiert. In Tabelle 1 ist die Schmiermenge und das empfohlene Schmiermittel angegeben. In Tabelle 2 sind die zulässigen Radial- und Axialbelastungen des Getriebes aufgeführt. Die komplette Dokumentation, Wartungs- und Inbetriebnahmeanleitungen finden Sie unter.

E El reductor tamaño X52A se suministra, lubricado de por vida con aceite sintético y no requieren mantenimiento alguna. Ver tabla 1, para cantidades y aceites recomendados. En la tabla 2, se encuentran las cargas radiales y axiales admitidas por el reductor. Para documentación completa, consultar nuestra Web.

Стандарт. поставка	For these mounting position specify in the order or add oil Для этих монтаж.позиций укажите в заказе или закажите масло							
B3	B6	B7	B8	V5	V6	V8	V8	V8
0.90 LT	1.50 LT	0.75 LT	1.40 LT	1.95 LT	1.15 LT	0.80 LT		
AGIP Telium VSF 320	BP Energol SGXP220	SHELL Tivela Oil WB	KLUBER Syntheso D220 EP	MOBIL Glygoyle 30				
Oil plugs on request / Масляные пробки поставляются по запросу								Табл. 1

РАДИАЛЬНЫЕ И АКСИАЛЬНЫЕ НАГРУЗКИ

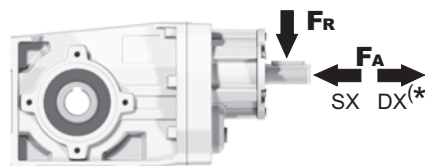
Output shaft
Выходной вал



n ₂ [мин ⁻¹]	FA [H]	FR [H]
250	600	3000
150	700	3500
100	800	4000
75	820	4100
50	960	4800
25	1350	6750
15	1660	8300

Fr
On request taper roller bearings to increase radial loads.
По запросу подшипники с коническими роликами для увеличения радиальных нагрузок

Input shaft
Входной вал



n ₁ [мин ⁻¹]	FA [H]	FR [H]
1400	400	2000
900	440	2200
600	440	2200

*Strong axial loads in the DX direction are not allowed.
Применение повышенных аксиальных нагрузок в направлении DX недопустимо.

Табл. 2

SELECT THIS TYPE AND THIS SPECIFIC SIZE ON THE WEB PAGES TO GET COMPLETE TECHNICAL DATA.
Для завершения выбора выберите этот тип и размер на нашем веб-сайте.

Цилиндро-конические редукторы 250Нм

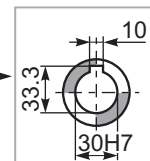
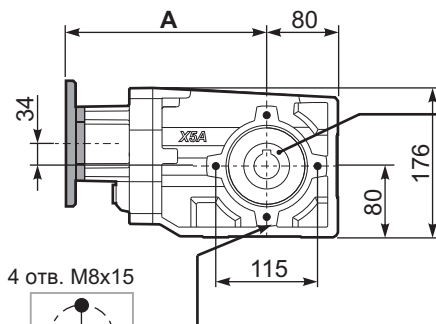
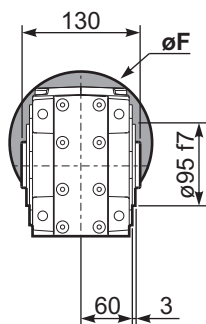
X52A

Доступны 2D-3D чертежи

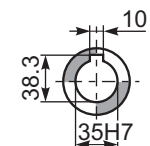
PX52A-C... Basic Gearbox
Базовый редуктор

Wormbox weight
Вес редуктора **12.80 кг**

Мот. флан.	Код. компл.	øF	A
71B5	K023.4.041	160	234
80/90B5	K023.4.042	200	236
100/112B5	K023.4.043	250	242
80B14	K085.4.046	120	234
90B14	K085.4.045	140	234
100/112B14	K085.4.047	160	245



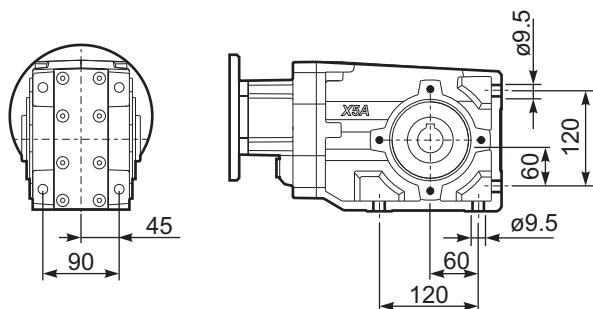
Стандартный
Полый вал



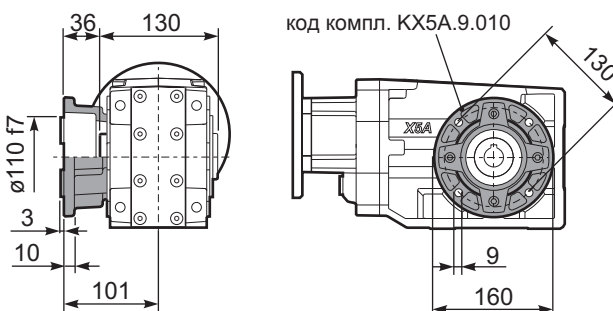
On request
По запросу

Mounting holes position
Положение монтажных отверстий

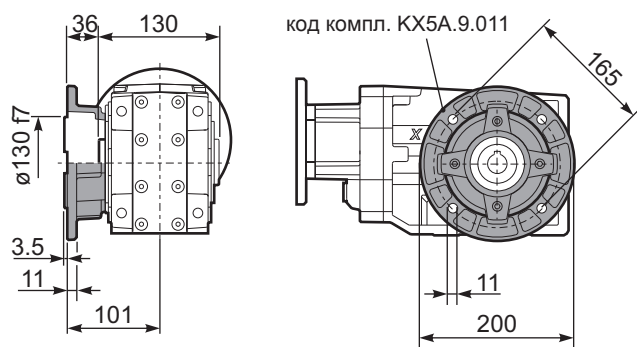
PX52A-N.. Feet
Лапы



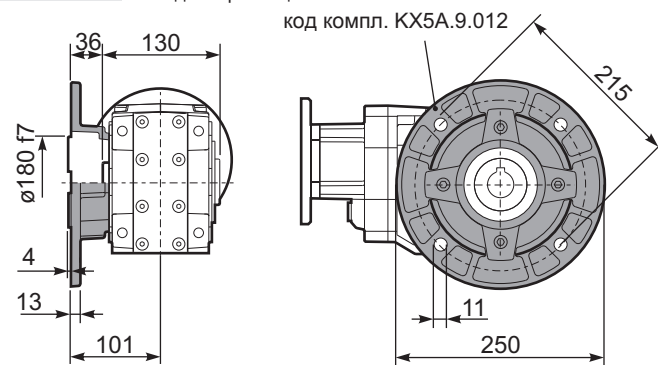
PX52A-F2.. Output flange
Выходной фланец



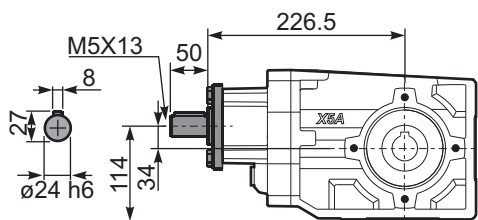
PX52A-F3.. Output flange
Выходной фланец



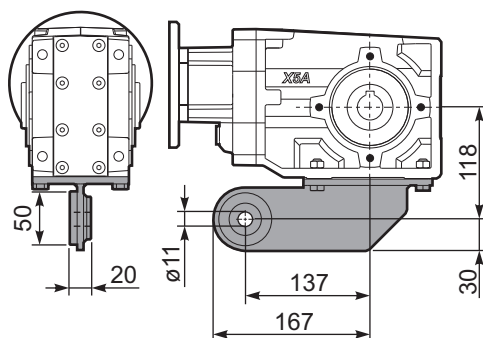
PX52A-F4.. Output flange
Выходной фланец



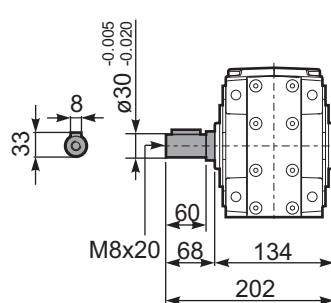
RX52A... Input shaft
Входной вал



PX52A-BR.. Reaction Arm
Реактивная штанга



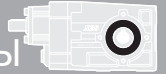
PX52A..A.. Single shaft
Односторонний вал



X53A 250Hm

Цилиндро-конические редукторы Ном.данные - Аллюминиевые

ЦИЛИНДРО-КОНИЧЕСКИЕ РЕДУКТОРЫ



QUICK SELECTION / Быстрый выбор Динамич. КПД равен 0.96 для всех перед.отн. Входн.скор. (n_1) = 1400 мин⁻¹

Выходная скорость n_2 [мин ⁻¹]	Перед. отн. i	Мощн. двиг. P_{1M} [кВт]	Вых. момент M_{2M} [Нм]	К-т хр-ра нагрузки $f.s.$	Номин. мощн. P_{1R} [кВт]	Ном. момент M_{2R} [Нм]	Доступные моторные фланцы B5				Доступные моторные фланцы B14			Выходной вал Коды перед.отн.	
							B	C	D	E	Q	R	T		
							63	71	80	90	71	80	90		
24.7	56.76	0.55	201.4	1.2	0.67	250	B				C	C		191311	-
21.3	65.79	0.55	233.4	1.1	0.58	250	B				C	C		171311	
18.1	77.23	0.55	274.0	0.9	0.49	250	B				C	C		151311	
16.0	87.23	0.37	206.9	1.2	0.44	250	B				C	C		19138	
15.2	92.18	0.37	218.6	1.1	0.41	250	B				C	C		131311	
13.9	100.47	0.37	238.3	1.0	0.38	250	B				C	C		19811	
12.0	116.45	0.37	276.2	0.9	0.33	250	B				C	C		17811	
11.1	125.82	0.25	201.3	1.2	0.30	250	B				C	C		101311	стандартный ø30
9.9	141.66	0.25	226.7	1.1	0.27	250	B				C	C		13138	
8.6	163.16	0.25	261.1	1.0	0.23	250	B				C	C		13811	
7.8	178.96	0.18	219.0	1.1	0.21	250	B				C	C		1788	ø35
7.2	193.36	0.18	236.6	1.1	0.20	250	B				C	C		10138	По запросу
6.5	216.84	0.18	265.3	0.9	0.18	250	B				C	C		71311	
5.5	252.36	0.12	199.5	1.3	0.15	250	B				C	C		9138	
4.8	290.67	0.12	229.8	1.1	0.13	250	B				C	C		9811	
4.2	333.23	0.09	210.1	1.2	0.11	250	B				C	C		7138	
3.6	383.82	0.09	242.0	1.0	0.10	250	B				C	C		7811	
3.1	446.70	0.09	281.7	0.9	0.09	250	B				C	C		988	
2.4	589.85	0.06	244.3	1.0	0.06	250	B				C	C		788	

Motor Flanges Available
Доступные моторные фланцы

B) Supplied with Reduction Bushing
Поставляется с проставками

B) Available on Request without reduction bushing
Доступен по запросу без проставок

C) Motor Flange Holes Position
Положение отверстий моторного фланца

EN Unit **X53A** is supplied with synthetic oil for lifetime lubrication, no maintenance is necessary. See table 1 for lubrication and recommended quantity. In table 2 please see possible radial loads and axial loads on the gearbox. For complete documentation please visit our web site.

I Редуктор **X53A** поставляется с синтетическим маслом на весь срок службы. Тех.обслуживание не требуется. В табл.1 указана смазка и рекомендуемое кол-во. В табл.2 указаны допустимые радиальные и аксиальные нагрузки редуктора. Полная документация приведена на нашем сайте.

D Das Getriebe **X53A** ist mit synthetischem Öl gefüllt und ist lebensdauergeschmiert. In Tabelle 1 ist die Schmiermenge und das empfohlene Schmiermittel angegeben. In Tabelle 2 sind die zulässigen Radial- und Axialbelastungen des Getriebes aufgeführt. Die komplette Dokumentation, Wartungs- und Inbetriebnahmeanleitungen finden Sie unter.

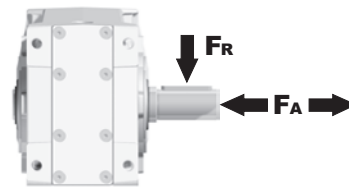
E El reductor tamaño **X53A** se suministra, lubricado de por vida con aceite sintético y no requieren mantenimiento alguna. Ver tabla 1, para cantidades y aceites recomendados. En la tabla 2, se encuentran las cargas radiales y axiales admitidas por el reductor. Para documentación completa, consultar nuestra Web.

Стандарт. поставка	For these mounting position specify in the order or add oil Для этих монтаж.позиций укажите в заказе или закажите масло					
B3	B6	B7	B8	V5	V6	V8
1.30 LT	1.55 LT	0.85 LT	1.45 LT	2.10 LT	1.25 LT	0.95 LT
AGIP Telium VSF 320	BP Energol SGXP220	SHELL Tivela Oil WB	KLUBER Syntheso D220 EP	MOBIL Glygoyle 30		
Oil plugs on request / Масляные пробки поставляются по запросу.						Табл. 1

РАДИАЛЬНЫЕ И АКСИАЛЬНЫЕ НАГРУЗКИ

Output shaft

Выходной вал



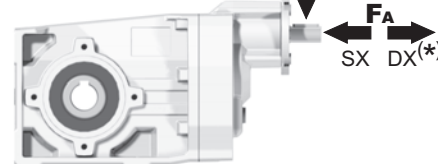
n_2 [мин ⁻¹]	FA [H]	FR [H]
250	600	3000
150	700	3500
100	800	4000
75	820	4100
50	960	4800
25	1350	6750
15	1660	8300

Fr

On request taper roller bearings to increase radial loads.
По запросу подшипники с коническими роликами для увеличения радиальных нагрузок

Input shaft

Входной вал



n_1 [мин ⁻¹]	FA [H]	FR [H]
1400	400	2000
900	440	2200
600	440	2200

*Strong axial loads in the DX direction are not allowed.
Применение повышенных аксиальных нагрузок в направлении DX недопустимо.

Табл. 2

SELECT THIS TYPE AND THIS SPECIFIC SIZE ON THE WEB PAGES TO GET COMPLETE TECHNICAL DATA.
Для завершения выбора выберите этот тип и размер на нашем веб-сайте.

Цилиндро-конические редукторы 250Нм

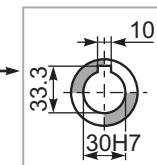
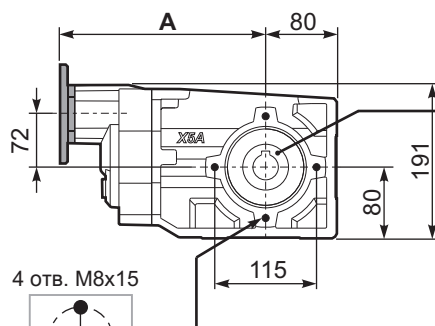
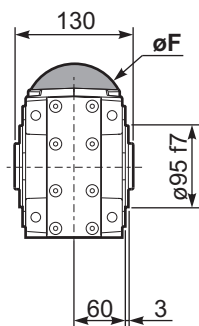
X53A

Доступны 2D-3D чертежи

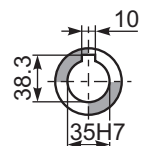
PX53A C... Basic Gearbox
Базовый редуктор

Wormbox weight
Вес редуктора **12.65 кг**

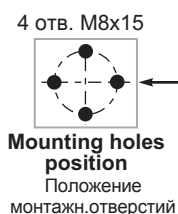
Мот. флан	Код. компл.	øF	A
63B5	K063.4.041	140	246
71B5	K063.4.042	160	244
80/90B5	K063.4.043	200	246
71B14	K063.4.047	105	244
80B14	K063.4.046	120	245
90B14	K063.4.041	140	246



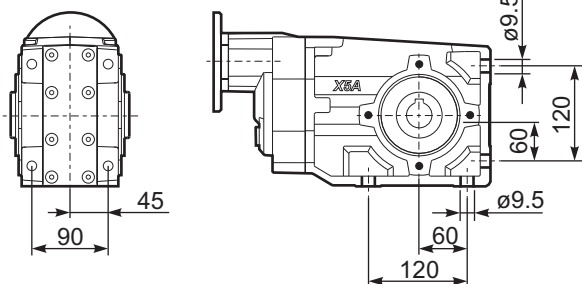
Стандартный
Полый вал



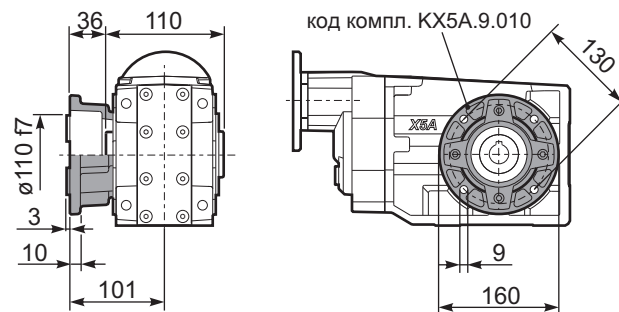
On request
По запросу



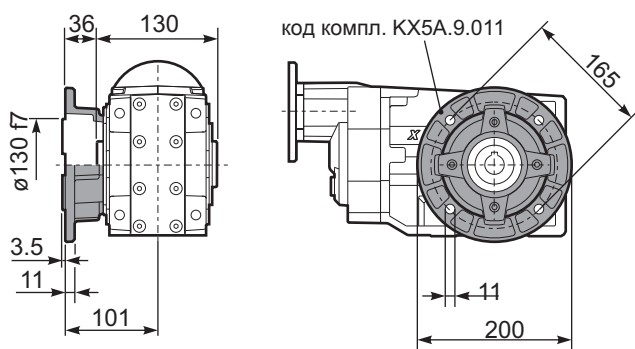
PX53A-N.. Feet
Лапы



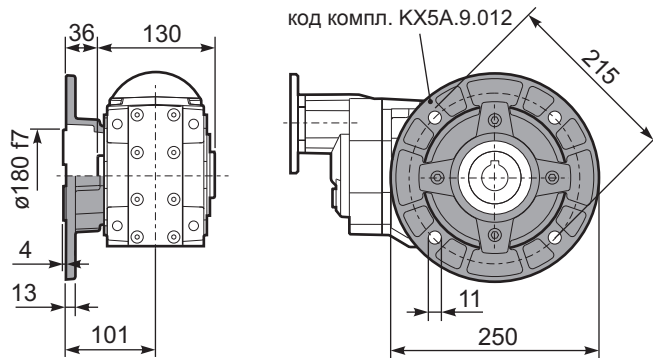
PX53A-F2.. Output flange
Выходной фланец



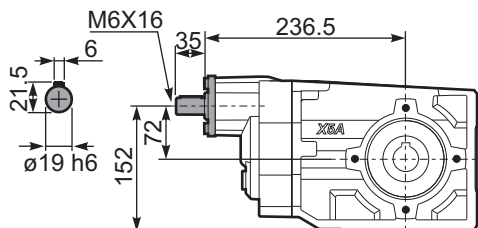
PX53A-F3.. Output flange
Выходной фланец



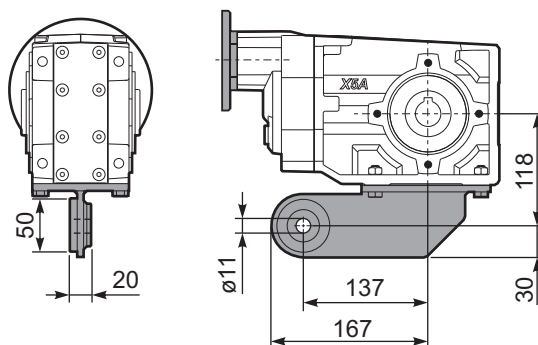
PX53A-F4.. Output flange
Выходной фланец



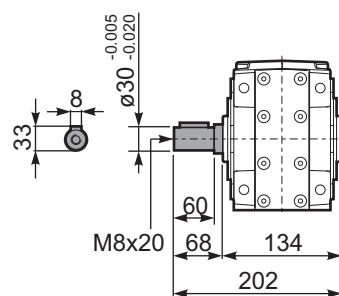
RX53A... Input shaft
Входной вал



PX53A BR.. Reaction Arm
Реактивная штанга



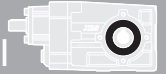
PX53A..A.. Single shaft
Односторонний вал



X62A 410Hm

Цилиндро-конические редукторы Ном.данные - Аллюминиевые

ЦИЛИНДРО-КОНИЧЕСКИЕ РЕДУКТОРЫ



QUICK SELECTION / Быстрый выбор Динамич. КПД равен 0.96 для всех перед.отн. Входн.скор. (n₁) = 1400 мин⁻¹

Выходная скорость n ₂ [мин ⁻¹]	Перед. отн. i	Мощн. двиг. P _{1M} [кВт]	Вых. момент M _{2M} [Нм]	К-т хр-ра нагрузки f.s.	Номин. мощн. P _{1R} [кВт]	Ном. момент M _{2R} [Нм]	Доступные моторные фланцы B5				Доступные моторные фланцы B14				Выходной вал		
							C	D	E	F	R	T	U	V			
							71	80	90	100* 112	80	90	100 112	132			Коды передн.
232.3	6.03	5.5	211.3	1.1	6.08	410	B									3011	-
151.1	9.26	4	237.5	1.1	4.45	410	B									308	
123.2	11.36	4	291.3	1.2	4.71	410	B									2011	
91.2	15.36	4	393.8	1.0	3.83	410	B									1611	
80.2	17.46	4	447.6	0.9	3.50	410	B									208	стандартный
70.1	19.97	3	385.5	1.1	3.13	410	B									1311	ø35
59.3	23.60	3	455.6	0.9	2.65	410	B									168	
57.3	24.45	3	471.9	0.9	2.56	410	B									1111	
45.6	30.69	2.2	436.3	0.9	2.04	410	B									138	ø40
39.6	35.35	1.5	346.3	1.2	1.77	410	B									811	По запросу
37.3	37.57	1.5	368.0	1.1	1.67	410	B									118	
28.8	48.68	1.1	348.3	1.0	1.15	410	B									611	
25.8	54.33	1.1	388.7	1.1	1.15	410	B									88	
18.7	74.81	0.75	367.2	1.0	0.73	410	B									68	

Motor Flanges Available
Доступные моторные фланцы

B) Supplied with Reduction Bushing
Поставляется с проставками

B) Available on Request without reduction bushing
Доступен по запросу без проставок

C) Motor Flange Holes Position
Положение отверстий моторного фланца

EN Unit X62A is supplied with synthetic oil for lifetime lubrication, no maintenance is necessary. See table 1 for lubrication and recommended quantity. In table 2 please see possible radial loads and axial loads on the gearbox. For complete documentation please visit our web site.

I Редуктор X62A поставляется с синтетическим маслом на весь срок службы. Тех.обслуживание не требуется. В табл.1 указана смазка и рекомендуемое кол-во. В табл.2 указаны допустимые радиальные и аксиальные нагрузки редуктора. Полная документация приведена на нашем сайте.

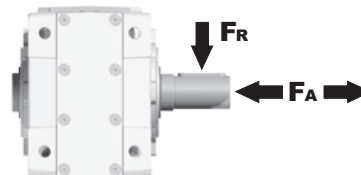
D Das Getriebe X62A ist mit synthetischem Öl gefüllt und ist lebensdauergeschmiert. In Tabelle 1 ist die Schmiermenge und das empfohlene Schmiermittel angegeben. In Tabelle 2 sind die zulässigen Radial- und Axialbelastungen des Getriebes aufgeführt. Die komplette Dokumentation, Wartungs- und Inbetriebnahmeanleitungen finden Sie unter.

E El reductor tamaño X62A se suministra, lubricado de por vida con aceite sintético y no requieren mantenimiento alguna. Ver tabla 1, para cantidades y aceites recomendados. En la tabla 2, se encuentran las cargas radiales y axiales admitidas por el reductor. Para documentación completa, consultar nuestra Web.

Стандарт. поставка	For these mounting position specify in the order or add oil Для этих монтаж.позиций укажите в заказе или закажите масло							
B3	B6	B7	B8	V5	V6	V8	V8	V8
1.25 LT	1.70 LT	0.95 LT	1.60 LT	2.45 LT	1.50 LT	1.10 LT		
AGIP Telium VSF 320	BP Energol SGXP220	SHELL Tivela Oil WB	KLUBER Syntheso D220 EP	MOBIL Glygoyle 30				
Oil plugs on request / Масляные пробки поставляются по запросу								Табл. 1

РАДИАЛЬНЫЕ И АКЦИАЛЬНЫЕ НАГРУЗКИ

Output shaft
Выходной вал



n ₂ [мин ⁻¹]	FA [H]	FR [H]
250	600	3000
150	700	3500
100	780	3900
75	890	4450
50	1140	5700
25	1330	6650
15	1660	8300

Fr
On request taper roller bearings to increase radial loads.
По запросу подшипники с коническими роликами для увеличения радиальных нагрузок.

Input shaft
Входной вал



n ₁ [мин ⁻¹]	FA [H]	FR [H]
1400	450	2250
900	500	2500
600	600	3000

*Strong axial loads in the DX direction are not allowed.
Применение повышенных аксиальных нагрузок в направлении DX недопустимо.

Табл. 2

SELECT THIS TYPE AND THIS SPECIFIC SIZE ON THE WEB PAGES TO GET COMPLETE TECHNICAL DATA.
Для завершения выбора выберите этот тип и размер на нашем веб-сайте.

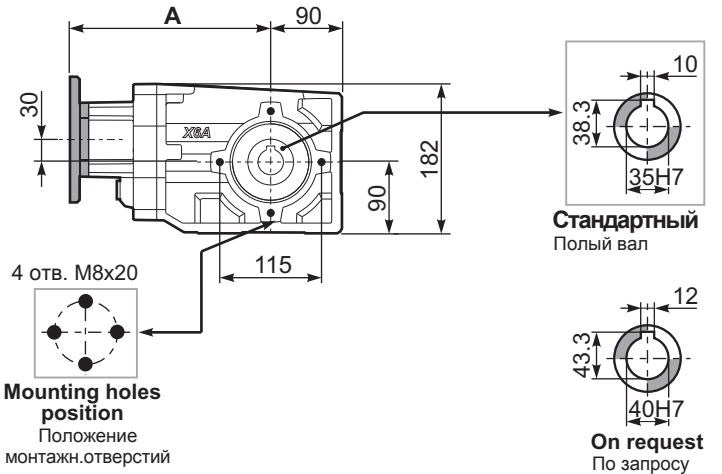
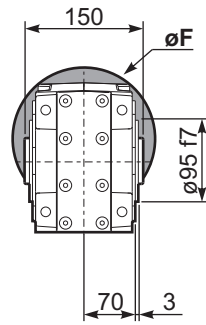
Доступны 2D-3D чертежи

Цилиндро-конические редукторы 410Нм X62A

PX62A-C... Basic Gearbox
Базовый редуктор

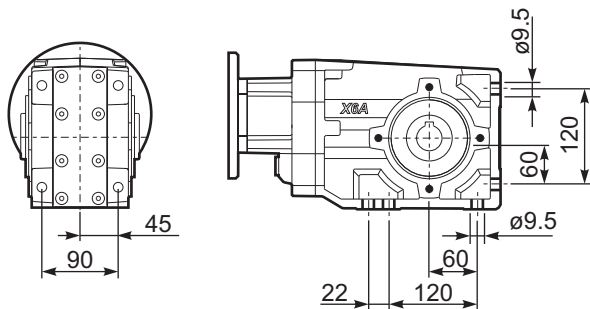
Wormbox weight
Вес редуктора **15.80 кг**

Мот. флан.	Код. компл.	øF	A
71B5	K023.4.041	160	253
80/90B5	K023.4.042	200	255
100/112B5	K023.4.043	250	261
80B14	K085.4.046	120	253
90B14	K085.4.045	140	253
100/112B14	K085.4.047	160	264
132B14	KC50.4.041	200	282.5

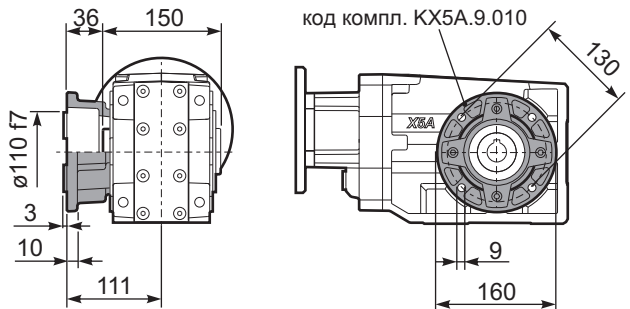


Mounting holes position
Положение монтаж. отверстий

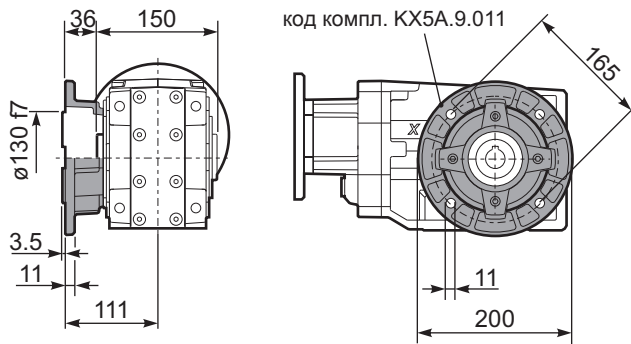
PX62A-N.. Feet
Лапы



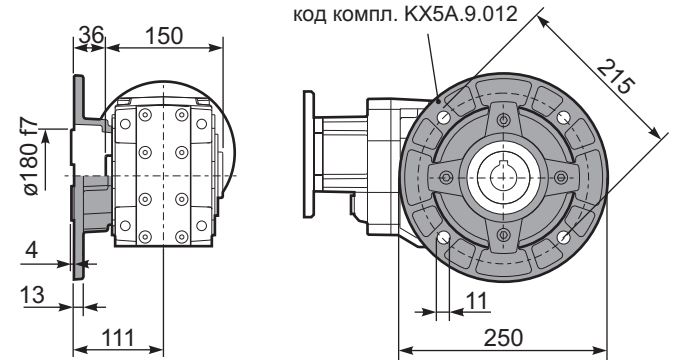
PX62A-F2.. Output flange
Выходной фланец



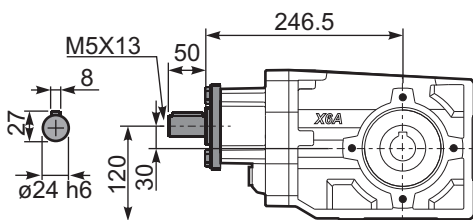
PX62A-F3.. Output flange
Выходной фланец



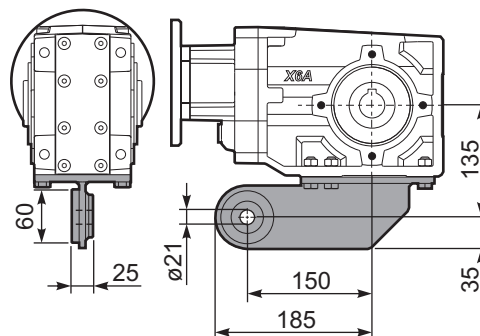
PX62A-F4.. Output flange
Выходной фланец



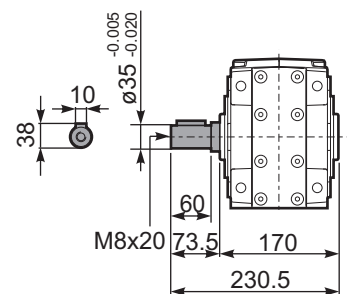
RX62A... Input shaft
Входной вал



PX62A-BR.. Reaction Arm
Реактивная штанга



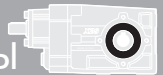
PX62A..A.. Single shaft
Односторонний вал



X63A 410Нм

Цилиндро-конические редукторы Ном.данные - Аллюминиевые

ЦИЛИНДРО-КОНИЧЕСКИЕ РЕДУКТОРЫ



QUICK SELECTION / Быстрый выбор Динамич. КПД равен 0.96 для всех перед.отн. Входн.скор. (n_1) = 1400 мин⁻¹

Выходная скорость n_2 [мин ⁻¹]	Перед. отн. i	Мощн. двиг. P_{1M} [кВт]	Вых. момент M_{2M} [Нм]	К-т хр-ра нагрузки $f.s.$	Номин. мощн. P_{1R} [кВт]	Ном. момент M_{2R} [Нм]	Доступные моторные фланцы В5				Доступные моторные фланцы В14			Выходной вал		
							В	С	Д	Е	Q	R	T			Коды перед.отн.
							63	71	80	90	71	80	90			
24.7	56.76	1.1	398.0	1.0	1.10	410	В				С	С		-		-
21.3	65.79	0.75	316.4	1.3	0.95	410	В				С	С				
18.1	77.23	0.75	371.4	1.1	0.81	410	В				С	С				
16.0	87.23	0.75	419.5	1.0	0.72	410	В				С	С				
15.2	92.18	0.75	443.3	0.9	0.68	410	В				С	С				
13.9	100.47	0.55	356.5	1.2	0.62	410	В				С	С				
12.0	116.45	0.55	413.2	1.0	0.54	410	В				С	С				
11.1	125.82	0.55	446.5	0.9	0.50	410	В				С	С				
9.9	141.66	0.37	336.0	1.2	0.44	410	В				С	С				
8.6	163.16	0.37	387.0	1.1	0.38	410	В				С	С				
7.8	178.96	0.37	424.5	1.0	0.35	410	В				С	С				
7.2	193.36	0.37	458.6	0.9	0.32	410	В				С	С				
6.5	216.84	0.25	346.9	1.2	0.29	410	В				С	С				
5.5	252.36	0.25	403.8	1.0	0.25	410	В				С	С				
4.8	290.67	0.25	465.1	0.9	0.22	410	В				С	С				
4.2	333.23	0.18	407.7	1.0	0.19	410	В				С	С				
3.6	383.82	0.18	469.6	0.9	0.16	410	В				С	С				
3.1	446.70	0.12	353.2	1.2	0.14	410	В				С	С				
2.4	589.85	0.09	372.0	1.1	0.11	410	В				С	С				

Motor Flanges Available
Доступные моторные фланцы

B) Supplied with Reduction Bushing
Поставляется с проставками

B) Available on Request without reduction bushing
Доступен по запросу без проставок

C) Motor Flange Holes Position
Положение отверстий моторного фланца

EN Unit **X63A** is supplied with synthetic oil for lifetime lubrication, no maintenance is necessary. See table 1 for lubrication and recommended quantity. In table 2 please see possible radial loads and axial loads on the gearbox. For complete documentation please visit our web site.

I Редуктор **X63A** поставляется с синтетическим маслом на весь срок службы. Тех.обслуживание не требуется. В табл.1 указана смазка и рекомендуемое кол-во. В табл.2 указаны допустимые радиальные и аксиальные нагрузки редуктора. Полная документация приведена на нашем сайте.

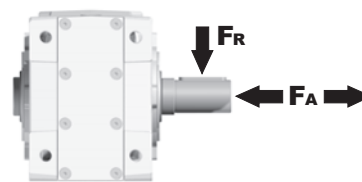
D Das Getriebe **X63A** ist mit synthetischem Öl gefüllt und ist lebensdauergeschmiert. In Tabelle 1 ist die Schmiermenge und das empfohlene Schmiermittel angegeben. In Tabelle 2 sind die zulässigen Radial- und Axialbelastungen des Getriebes aufgeführt. Die komplette Dokumentation, Wartungs- und Inbetriebnahmeanleitungen finden Sie unter.

E El reductor tamaño **X63A** se suministra, lubricado de por vida con aceite sintético y no requieren mantenimiento alguna. Ver tabla 1, para cantidades y aceites recomendados. En la tabla 2, se encuentran las cargas radiales y axiales admitidas por el reductor. Para documentación completa, consultar nuestra Web.

Стандарт. поставка	For these mounting position specify in the order or add oil Для этих монтажн.позиций укажите в заказе или закажите масло					
LT	LT	LT	LT	LT	LT	LT
AGIP Telium VSF 320	BP Energol SGXP220	SHELL Tivela Oil WB	KLUBER Syntheso D220 EP	MOBIL Glygoyle 30		
Oil plugs on request / Масляные пробки поставляются по запросу						Табл. 1

РАДИАЛЬНЫЕ И АКЦИАЛЬНЫЕ НАГРУЗКИ

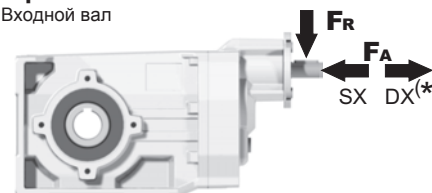
Output shaft
Выходной вал



n_2 [мин ⁻¹]	FA [Н]	FR [Н]
250	600	3000
150	700	3500
100	780	3900
75	890	4450
50	1140	5700
25	1330	6650
15	1660	8300

Fr
On request taper roller bearings to increase radial loads.
По запросу подшипники с коническими роликами для увеличения радиальных нагрузок

Input shaft
Входной вал



n_1 [мин ⁻¹]	FA [Н]	FR [Н]
1400	400	2000
900	440	2200
600	440	2200

*Strong axial loads in the DX direction are not allowed.
Применение повышенных аксиальных нагрузок в направлении DX недопустимо

Табл. 2

SELECT THIS TYPE AND THIS SPECIFIC SIZE ON THE WEB PAGES TO GET COMPLETE TECHNICAL DATA.
Для завершения выбора выберите этот тип и размер на нашем веб-сайте.

Цилиндро-конические редукторы 410Нм

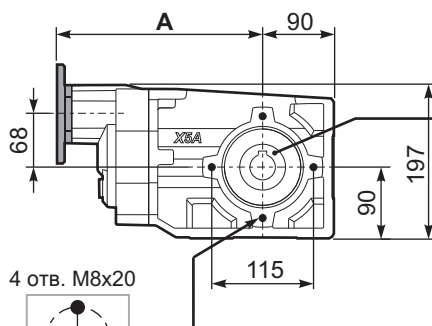
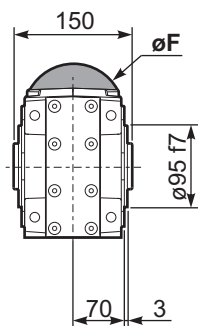
X63A

Доступны 2D-3D чертежи

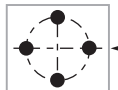
PX63A-C... Basic Gearbox
Базовый редуктор

Wormbox weight
Вес редуктора **15.98 кг**

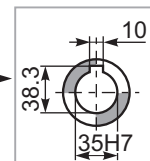
Мот. флан.	Код.компл.	øF	A
63B5	K063.4.041	140	265
71B5	K063.4.042	160	263
80/90B5	K063.4.043	200	265
71B14	K063.4.047	105	263
80B14	K063.4.046	120	264
90B14	K063.4.041	140	265



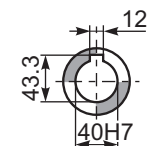
4 отв. M8x20



Mounting holes position
Положение монтажн.отверстий

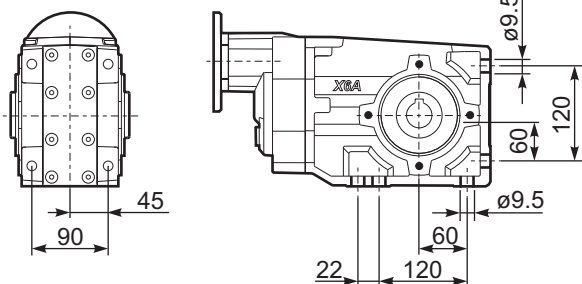


Стандартный
Полый вал

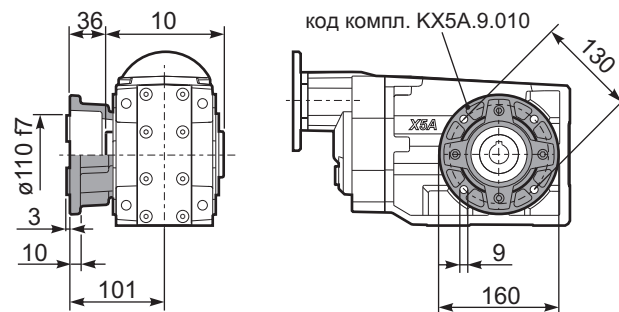


On request
По запросу

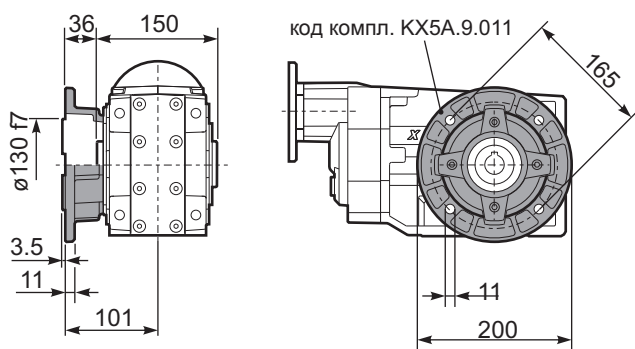
PX63A-N.. Feet
Лапы



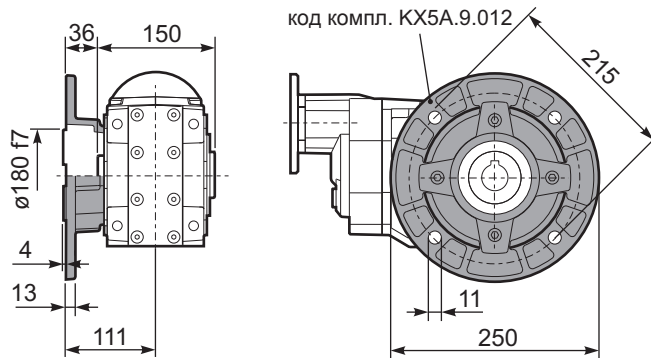
PX63A-F2.. Output flange
Выходной фланец



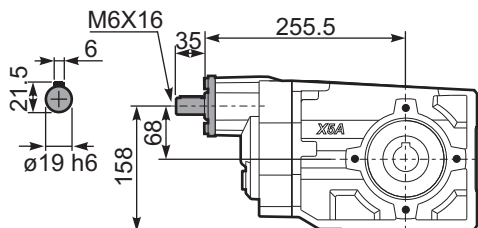
PX63A-F3.. Output flange
Выходной фланец



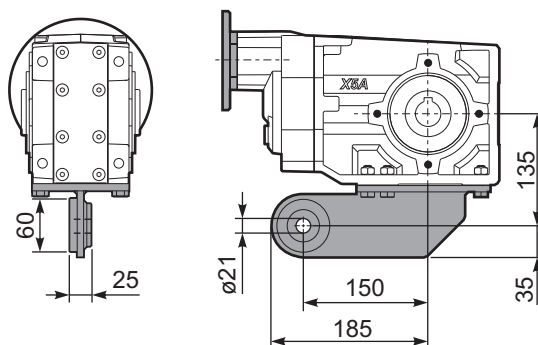
PX63A-F4.. Output flange
Выходной фланец



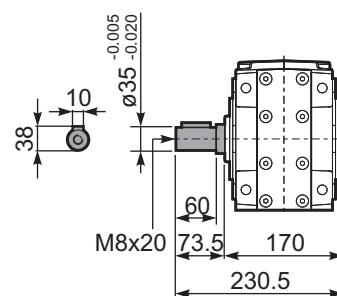
RX63A... Input shaft
Входной вал



PX63A-BR.. Reaction Arm
Реактивная штанга

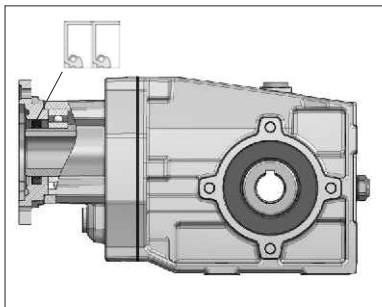


PX63A..A.. Single shaft
Односторонний вал



ACCESSORIES AND OPTIONS / ПРИНАДЛЕЖНОСТИ И ОПЦИИ

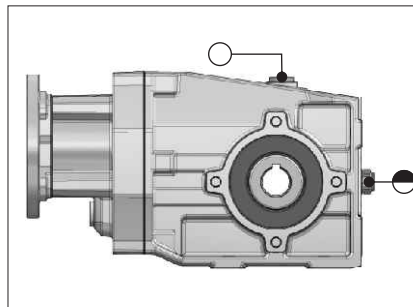
AC



Double input seal.
Двойное входное уплотнение.

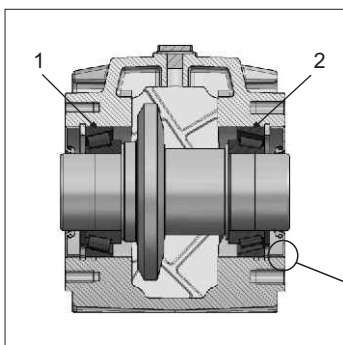
	Тип
X22S	25x40x7
X32S	35x47x7
X33S	25x40x7
X42A	35x47x7
X43A	25x40x7

AD



Gearbox lubricated with mineral oil and breather plug.
Смазка редуктора осуществляется при помощи минерального масла через вентиляционный люк.

AH



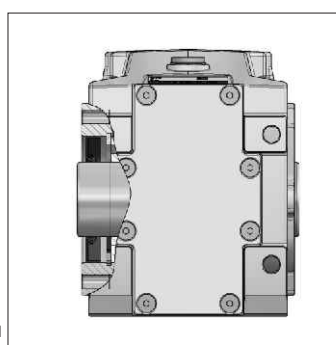
Taper roller bearings on the output shaft.
Подшипники с коническими роликами на выходном валу.

	1	2
X22S	32006X	32006X
X32/3S	32008X	32008X
X42/3A	32009X	32009X
X52/3A	32010X	32010X
X62/3A	32011X	32011X

Only for X52/3A The oil seal protrudes 1mm.
Только для X52/3A Сальниковые уплотнения выступают на 1мм.



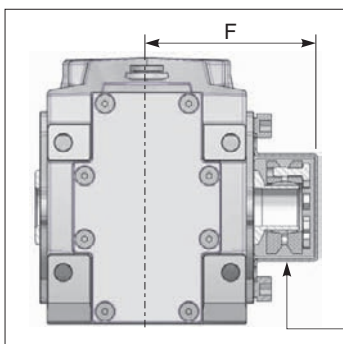
AE



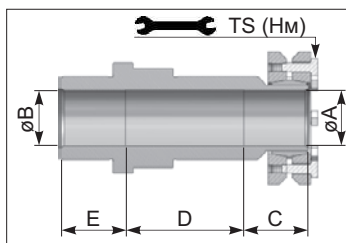
Output shaft Viton oil seals.
Сальниковые вайтоновые уплотнения выходного вала.

	Тип
X22S	30x55x7
X32/3S	40x68x7
X42/3A	45x75x8
X52/3A	50x80x8
X62/3A	55x90x8

AK



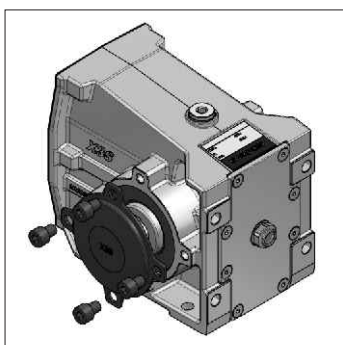
Dimensions and tightening torque (TS) for the shrink disc.
Размеры и вращающий момент затяжки (TS) для ограничителя момента.



	øA H7	øB H7	C	D	E	F	TS Nm
X22S	20	20.05	20	80	20	82	6
X32/3S	20	20.05	20	102	20	92	6
X42/3A	30	30.05	35	64.5	35	90	14.5
X52/3A	35	35.05	40	77	40	105	14.5
X62/3A	40	40.05	45	88.5	45	115	14.5

The mounting is possible only on the right side.
Монтаж можно осуществлять только с правой стороны.

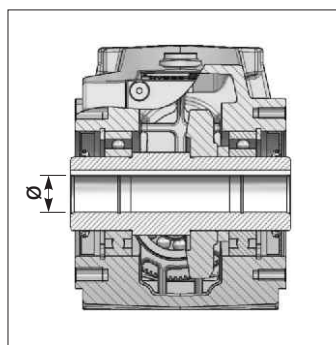
AP



Protection cup.
Пластиковая заглушка.

	Код компл.
X22S	KX2S.0.209
X32/3S	KX3S.0.209
X42/3A	KX4A.0.209
X52/3A	KX5A.0.209
X62/3A	

AR



Stainless steel hub only on request for quantity.
Втулка из нержавеющей стали. Минимальная партия при заказе 10 штук.

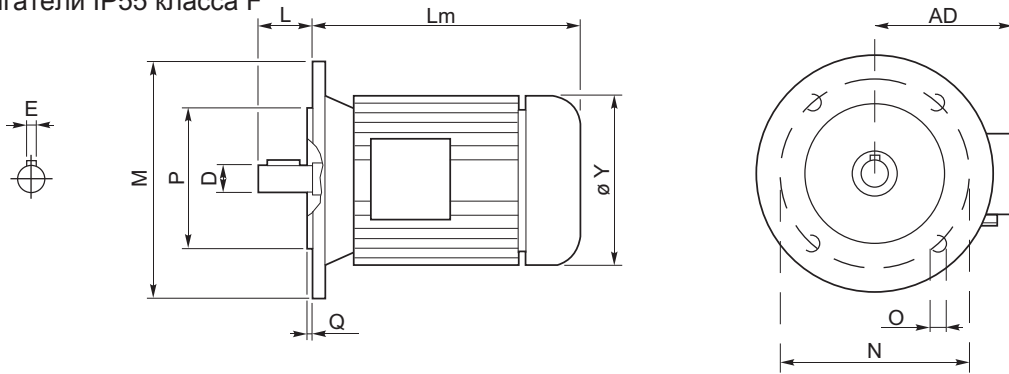
	ø H7
X22S	ø20
X32/3S	ø20
X42/3A	ø25
X52/3A	ø30
X62/3A	ø35

Алюминиевые двигатели IEC

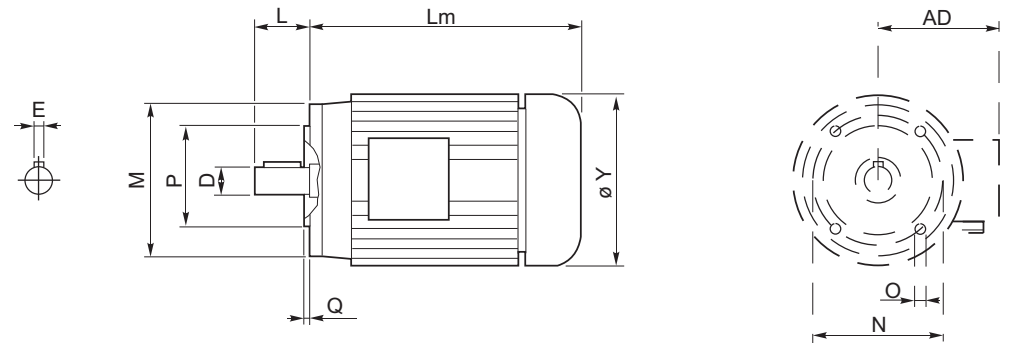
Aluminum motor IP55 class F

Алюминиевые двигатели IP55 класса F

B5

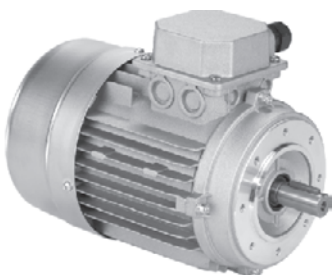


B14



Outside dimensions may be different according to manufacturers.
Внешние размеры могут различаться в зависимости от производителя.

	2 полюса/poles			4 полюса/poles			6 полюсов/poles			B5-B14					B5			B14			кг						
	кВт	Нм	A (400В)	кВт	Нм	A (400В)	кВт	Нм	A (400В)	D	E	L	Lm	Y	AD	P	N	M	O	Q		P	N	M	O	Q	
56 A	0.09	0.32	0.38	0.06	0.44	0.27	—	—	—	9	3	20	179	108	96	80	100	120	9	2.5	50	65	80	M5	2.5	2.7	
56 B	0.12	0.42	0.46	0.09	0.67	0.37	—	—	—	—	—	—	—	—	—	—	—	—	—	—	—	—	—	—	—	2.9	
63 A	0.18	0.63	0.60	0.12	0.84	0.50	0.09	0.99	0.57	11	4	23	185	120	99	95	115	140	9.5	3	60	75	90	M5	2.5	3.8	
63 B	0.25	0.87	0.76	0.18	1.30	0.69	0.12	1.32	0.74	—	—	—	—	—	—	—	—	—	—	—	—	—	—	—	—	4.2	
71 A	0.37	1.30	1.00	0.25	1.70	0.91	0.18	1.90	0.80	14	5	30	—	130	104	—	—	—	—	—	—	—	—	—	—	—	5.9
71 B	0.55	1.90	1.54	0.37	2.52	1.14	0.25	2.72	1.10	—	—	—	225	141	107	110	130	160	9.5	3.5	70	85	105	M6	2.5	6.5	
80 A	0.75	2.60	1.85	0.55	3.77	1.51	0.37	3.84	1.18	19	6	40	256	159	127	130	165	200	11.5	3.5	80	100	120	M6	3	8.5	
80 B	1.1	3.90	2.64	0.75	5.11	2.57	0.55	5.84	1.80	—	—	—	—	—	—	—	—	—	—	—	—	—	—	—	—	10	
90 S	1.5	5.00	3.31	1.1	7.45	2.78	0.75	7.92	2.32	24	8	50	—	170	135	130	165	200	11.5	3.5	95	115	140	M8	3	12.5	
90 L	2.2	7.50	4.46	1.5	10.2	3.61	1.1	11.6	3.45	—	—	—	280	—	—	—	—	—	—	—	—	—	—	—	—	15	
100 LA	3.0	10.0	6.28	2.2	14.8	5.07	1.5	15.4	3.88	—	—	—	—	—	—	—	—	—	—	—	—	—	—	—	—	20	
100 LB	—	—	—	3.0	20.1	6.66	—	—	—	28	8	60	—	190	148	180	215	250	13	4	110	130	160	M8	3.5	22	
112 M	4.0	13.4	8.10	4.0	26.7	8.55	2.2	22.6	5.30	—	—	—	321	210	164	—	—	—	—	—	—	—	—	—	—	35	
132 S	5.5	18.3	11.2	5.5	36.5	11.4	3.0	30.2	7.20	38	10	80	375	244	180	230	265	300	14	4	130	165	200	M10	4	41	
	7.5	24.9	15.3																							51	
132 M	—	—	—	7.5	49.4	15.0	4.0	40.0	9.13	—	—	—	420	—	—	—	—	—	—	—	—	—	—	—	51		



**Metric electric motors are in aluminum.
On request they can be supplied with different
Level of protection and painted with 2 or 3
level of anticorrosive paint.**

*Эл. двигатели с метрическими
размерами изготовлены из
алюминия. По запросу они
могут поставляться
изготовленными с различной
степенью защиты и
покрытыми 2 или 3 слоями
аникоррозийной краски.*

Protection

Standard IP55
Please specify on purchase orders if you need a higher IP protection class.

Класс защиты

Стандартный IP55. Если нужен более высокий класс защиты, укажите это в заказе на покупку.

Schutzart

IP55 Standard.
Höheren IP Grad bitte im Auftrag angeben.

Grado de protección

IP55 standard.
Especificar en el pedido cuando necesiten protección IP superior.

Insulation

Standard Cl.F
To be specified upon placing the order if different insulation is required.

Изоляция

Стандартная Cl.F. Если нужна другая, укажите это в заказе.

Isolierung

Cl.F Standard.
Davon abweichende Isolierungsklas se im Auftrag angeben

Aislamiento

Cl.F standard.
Especificar al efectuar el pedido la clase diferente de aislamiento.

Insulation / Изоляция / Isolierung / Aislamiento		E	B	F	H
Макс. температура	C°	120°	130°	155°	175°
	F*	248°	266°	311°	347°

Connections

Подключение

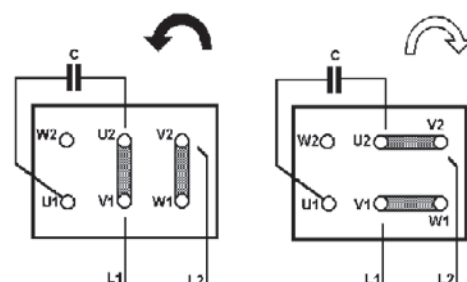
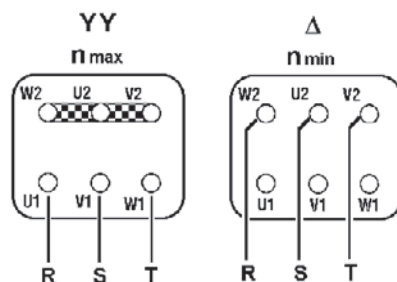
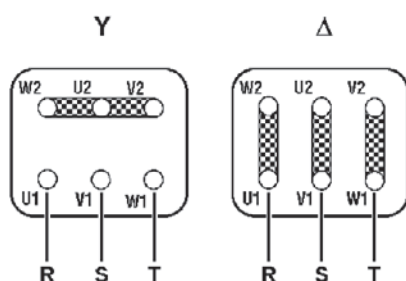
Verbindungselemente

Conexiones

Threephase asynchronous single polarity
Трёхфазное асинхронное однополярное
Asynchronmotor 3-ph eine Drehzahl
Asincrono trifasico de una velocidad

Threephase asynchronous single polarity
Трёхфазное асинхронное однополярное
Asynchronmotor 3-ph doppelte Drehzahl
Asincrono trifasico de dos velocidades

Single phase asynchronous
Однофазное асинхронное
Einphasen-Asynchronmotor
Asincrono monofasico



Please Read Carefully

The following WARNING and CAUTION information is supplied to you for your protection and to provide you with many years of trouble free and safe operation of your product.

Read ALL instructions prior to operating reducer. Injury to personnel or reducer failure may be caused by improper installation, maintenance or operation.

WARNING:

- Written authorization required to operate or use reducers in man lift or people moving devices.
- Check to make sure that certain applications do not exceed the allowable load capacities published in the current catalog.
- Buyer shall be solely responsible for determining the adequacy of the product for any and all uses to which Buyer shall apply the product. The application by Buyer shall not be subject to any implied warranty of fitness for a particular purpose.
- For safety, Buyer or User should provide protective guards over all shaft extensions and any moving apparatus mounted thereon. The User is responsible for checking all applicable safety codes in his area and providing suitable guards. Failure to do so may result in bodily injury and/or damage to equipment.
- Hot oil and reducers can cause severe burns. Use extreme care when removing lubrication plugs and vents.
- Make certain that the power supply is disconnected before attempting to service or remove any components. Lock out the power supply and tag it to prevent unexpected application power.
- Reducers are not to be considered fail safe or self-locking devices. If these features are required, a properly sized, independent holding device should be utilized. Reducers should not be used as a brake.
- Any brakes that are used in conjunction with a reducer must be sized or positioned in such a way so as to not subject the reducer to loads beyond the catalog rating.
- Lifting supports including eyebolts are to be used for vertically lifting the gearbox only and not other associated attachments or motors.
- Use of an oil with an EP additive on units with backstops may prevent proper operation of the backstop. Injury to personnel, damage to the reducer or other equipment may result.
- Overhung loads subject shaft bearings and shafts to stress which may cause premature bearing failure and or shaft breakage from bending fatigue, if not sized properly.

Our company will not be responsible for any direct or indirect damages, caused by a wrong use of the products or for not observing the catalogue/web indication

Пожалуйста прочитайте внимательно

Нижеприведенная информация важна для Вашей защиты, а также для обеспечения безопасной и безаварийной работы оборудования в течение многих лет.

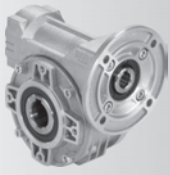
Перед тем как начать использовать редуктор, прочитайте ВСЮ информацию, приведенную здесь. Из-за неправильной установки, технического обслуживания или функционирования оборудования могут произойти травмы персонала, а также сбой в работе редуктора.

ВНИМАНИЕ!

- Для применения редукторов в пассажирских лифтах или в приборах, перемещающих людей, необходимо письменное разрешение.
- Убедитесь в том, что условия конкретных применений не превышают нагрузочную способность, указанную в данном каталоге.
- Исключительно Покупатель несет ответственность за соответствие приобретаемого им продукта любому или всем применениям, для которых он предназначен. Применение продукта Покупателем не подпадает под действие каких-либо обязательных гарантий или соответствия продукта конкретному намерению по его использованию.
- В целях обеспечения безопасности Покупатель или Пользователь должен установить защитные ограждения на все выступающие валы и все движущиеся приборы, установленные на них. Пользователь несет ответственность за проверку всех применяемых в месте установки оборудования правил по технике безопасности и обеспечение и установку ограждений. Ошибка в данном вопросе может повлечь травмы персонала и/или повреждение оборудования.
- Горячее масло и редукторы могут быть причиной серьезного возгорания. Удаление смазочных заглушек и воздухоотводных трубок следует проводить чрезвычайно осторожно.
- Перед ремонтом или удалением любых компонентов убедитесь в том, что источник питания отключен. Для предотвращения внезапной подачи питания заблокируйте источник питания и отключите его.
- Редукторы не являются безаварийными самоблокирующимися приборами. В случае необходимости наличия этих функций следует применить зажимное приспособление соответствующего размера. Редуктор не следует использовать в качестве размыкателя
- Все размыкатели, используемые в редукторе, должны быть такого размера и таким образом расположены, чтобы не приводить к возникновению нагрузок редуктора, превышающих указанные в данном каталоге значения.
- Поддерживающие элементы, включая болт с проушиной, используются только для фиксации вертикального положения редуктора, а не для других приспособлений или двигателей.
- Использование масла с добавками EP на элементах, оснащенных упорами, может привести к нарушению функционирования этих упоров. Результатом этого могут быть травмы персонала, повреждения редуктора или другого оборудования.
- Перегрев вала или подшипников, приводящий к возникновению напряжения на них, может привести к преждевременной поломке подшипников или/и поломке вала от усталости при изгибе, если размер выбран некорректно.

Наша компания не несет ответственности за любые поломки оборудования, взванные некорректной эксплуатацией оборудования или тем, что Покупатель не изучил информацию, предоставленную в нашем каталоге/на веб-сайте.

INNOVARI *Производство самых современных редукторов*



Square worm gearboxes
Круглые Червячные редукторы



Square worm gearboxes
Квадратные Червячные редукторы



Stainless steel worm gearboxes
Червячные редукторы из нержавеющей стали



Stainless steel coaxial gearboxes
Соосные редукторы из нержавеющей стали



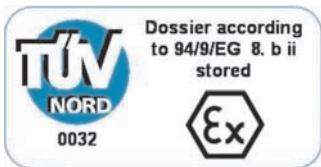
One step gearboxes
Одноступенчатые редукторы



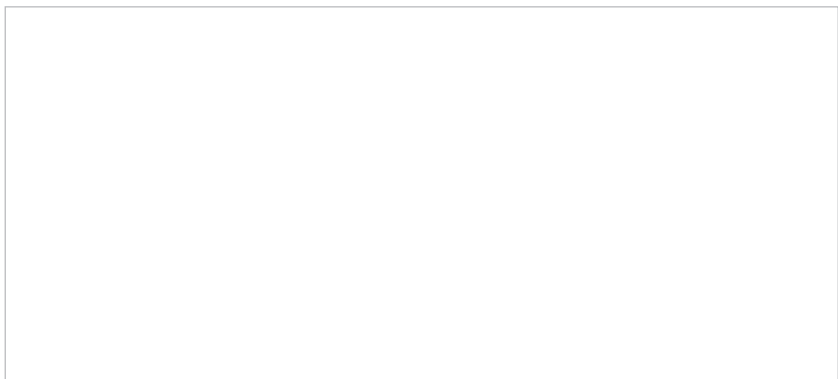
Coaxial gearboxes
Соосные редукторы



Shaft mounted gearboxes
Редукторы, монтируемые на вал



Ваш ближайший дилер:



CT- BVM- X- HM10