

СОЛЕНОИДНЫЙ (ПОРШНЕВОЙ) НАСОС ЭЛЕКТРОМАГНИТНЫЙ AR-YCSP

Руководство по эксплуатации в. 2016-12-22 DSD-LVN-KLM-DVB-AAK

Область применения

Соленоидные (поршневые) насосы могут использоваться в медицинском оборудовании, устройствах для чистки и глажки водяным паром, кофемашинах, парогенераторах, генераторах сценического дыма, поломоечных машинах. Работа насоса «всухую» допускается только в процессе заливки.

Особенности:

- непрерывный режим работы;
- компактный размер.

Рабочая среда: вода.

Материалы:

- корпуса – нейлон;
- уплотнения – VITON.

Температура эксплуатации: +10...+35°C.

Оптимальная температура воды: +25°C.

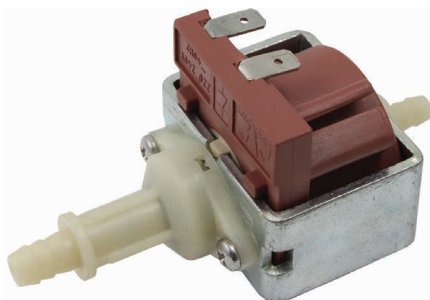
Рабочее давление: 0,25 МПа.

Присоединение: вход – Ø5,2 мм, выход – Ø6,5 мм.

Катушки: YCSP-E: ~220...240 В, 50 Гц, 16 Вт;

YCSP-U: ~120 В, 60 Гц, 16 Вт;

YCSP-J: ~100 В, 50/60 Гц, 16 Вт.

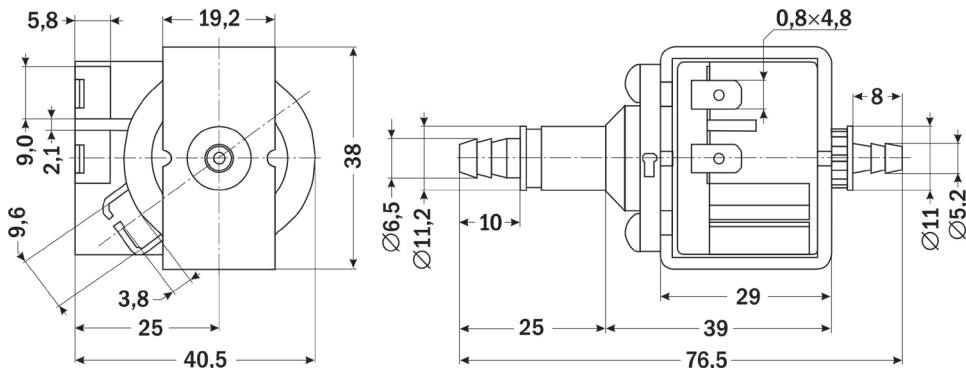


ТЕХНИЧЕСКИЕ ХАРАКТЕРИСТИКИ

Обозначение	Расход, см ³ /мин.*	P _{max} , МПа	Шум, дБА, 20 см	Номинальная мощность, Вт	ΔT, °C ≤	Режим работы	Вес, кг
AR-YCSP-01025	50	0,25	50	16	115	Непрерыв- ный	0,1
AR-YCSP-02025	100						0,109
AR-YCSP-03025	150						0,112
AR-YCSP-04025	200						0,114

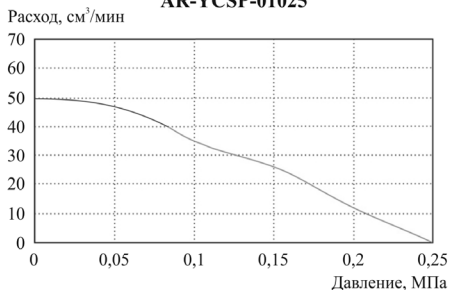
*При нулевом давлении.

ГАБАРИТНЫЕ РАЗМЕРЫ

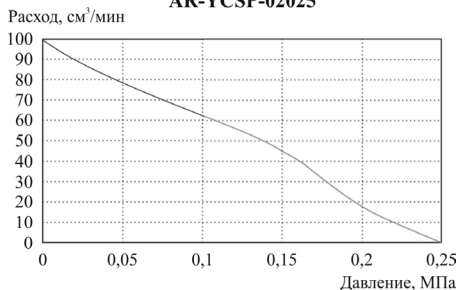


ЗАВИСИМОСТЬ РАСХОДА ОТ ДАВЛЕНИЯ НА ВЫХОДЕ НАСОСА

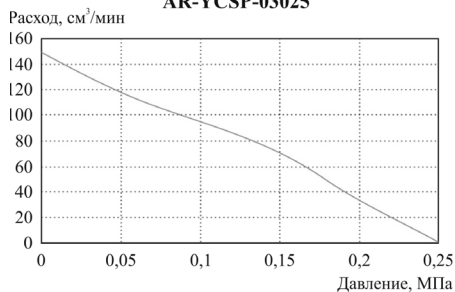
AR-YCSP-01025



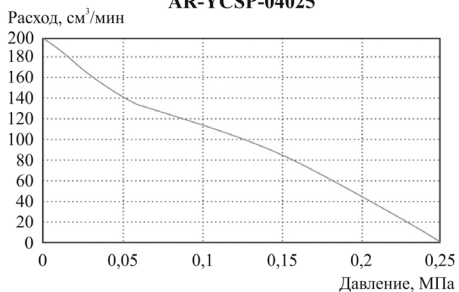
AR-YCSP-02025



AR-YCSP-03025



AR-YCSP-04025



КОМПЛЕКТАЦИЯ

Наименование	Количество
1. Насос	1 шт.
2. Руководство по эксплуатации	1 шт.

ГАРАНТИЙНЫЕ ОБЯЗАТЕЛЬСТВА

Гарантийный срок составляет 12 месяцев от даты продажи. Поставщик не несет никакой ответственности за ущерб, связанный с повреждением изделия при транспортировке, в результате некорректного использования, а также в связи с модификацией или самостоятельным ремонтом изделия пользователем.

195265, г. Санкт-Петербург, а/я 70
Тел./факс: (812) 327-32-74
Интернет-магазин: ark5.ru

Дата продажи:

М. П.