

НАСОС ЭЛЕКТРИЧЕСКИЙ AR-YCDP

Руководство по эксплуатации v. 2020-02-20 ААК

Область применения

Соленоидные (поршневые) насосы могут использоваться в медицинском оборудовании, устройствах для чистки и глажки водяным паром, кофемашинах, парогенераторах, генераторах сценического дыма, поломоечных машинах. Работа насоса «всухую» допускается только в процессе заливки.

Особенности:

- наличие электромотора;
- непрерывный режим работы;
- компактные размеры.

Рабочая среда: вода.

Материалы:

- корпуса – нейлон (PA66.70G33C);
- уплотнения – VITON.

Температура эксплуатации: +10...+35°C.

Оптимальная температура воды: +25°C.

Рабочее давление: 0,06...0,1 МПа.

Присоединение: 2 штуцера Ø6,3 мм.

Питание: =12 В.

Выводные провода 49 см.

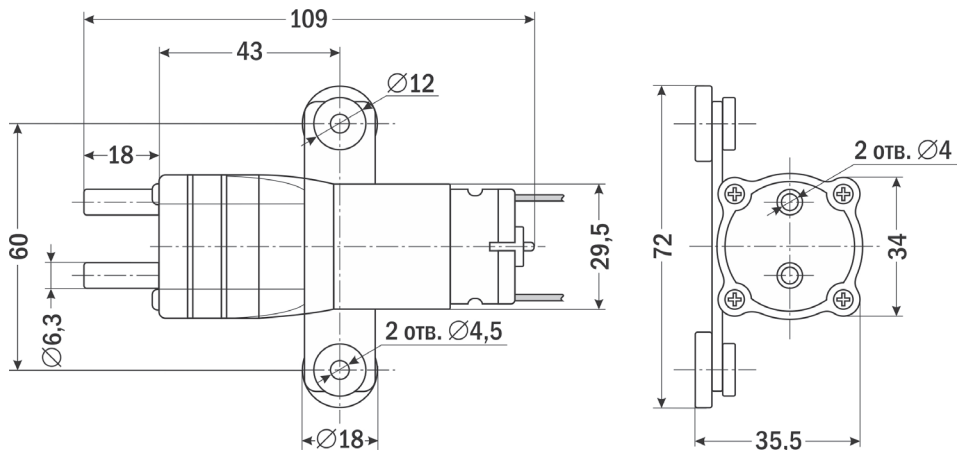


ТЕХНИЧЕСКИЕ ХАРАКТЕРИСТИКИ

Обозначение	Средний расход, см ³ /мин.*	Мак. давление, МПа	Шум, дБА, 20 см	Номинальная мощность, Вт	Номинальный ток, А	Режим работы	Вес, кг
AR-YCDP-700	800±100	0,06	45	3,6	0,3	Непрерывный	0,16
AR-YCDP-1200	1050±150	0,1		4,8	0,4		

* При нулевом давлении.

ГАБАРИТНЫЕ РАЗМЕРЫ



КОМПЛЕКТАЦИЯ

Наименование	Количество
1. Насос	1 шт.
2. Руководство по эксплуатации	1 шт.

ГАРАНТИЙНЫЕ ОБЯЗАТЕЛЬСТВА

Гарантийный срок составляет 12 месяцев от даты продажи. Поставщик не несет никакой ответственности за ущерб, связанный с повреждением изделия при транспортировке, в результате некорректного использования, а также в связи с модификацией или самостоятельным ремонтом изделия пользователем.

195265, г. Санкт-Петербург, а/я 70

Тел./факс: (812) 327-32-74

Интернет-магазин: ark5.ru

Дата продажи:

М. П.